

# Access XL2 and Access XXL

## Шлагбаумы Access

- › Для широких проездов до 10.0 м
- › Высокий уровень защиты от проникновения людей
- › Низкая стоимость владения из-за технологичного и не требовательному к обслуживанию МНТМ™ привода
- › Простота использования и доступность благодаря продуманной конструкции
- › Высокий уровень безопасности
- › Разработан с учетом ресурса от 2 000 000 циклов



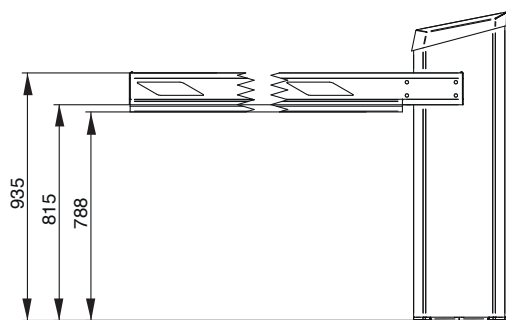
Параметры	Access XL 2	Access XXL
Длина стрелы	Макс. 8.5 м	Макс. 10.0 м
Время откр./закр.	6.0 с	8.0 с
Потребление	Мах. 17 Вт	Мах. 30 Вт
Привод	МНТМ™	МНТМ™
Электропитание	85–264 В ~, 50/60 Гц	85–264 В ~, 50/60 Гц
Интенсивность	100 %	100 %
Размер тумбы (Ш x Д x В)	435 x 360 x 1164 мм	435 x 360 x 1164 мм
Степень защиты	IP 54	IP 54
Температурный диапазон	–30...+55 °С без подогревателя –50...+55 °С с подогревателем	–30...+55 °С без подогревателя –50...+55 °С с подогревателем
Вес	105 kg	112 kg

Особенности	Access XL 2	Access XXL
Цвет	RAL 2000	RAL 2000
Стрела	MicroBoom XL	MicroBoom XL
Плата управления	MGC Pro	MGC Pro
Встроенный 2-канальный детектор индукционных петель	+	+
Модульное расширение платы	+	+
Настраиваемые входы/выходы платы	+	+
Количество цифровых входов	8	8
Количество реле / цифровых выходов	6/4	6/4
Вход с тестированием фотоэлемента / Лазерного сканера	+	+
Настраиваемая скорость закрытия	3 скорости	3 скорости
Настраиваемая скорость открытия	3 скорости	3 скорости

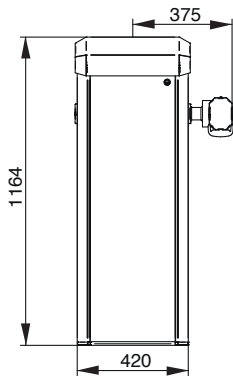
Размеры

Access XL2 и Access XXL с цельной стрелой MicroBoom до 6.0 м.

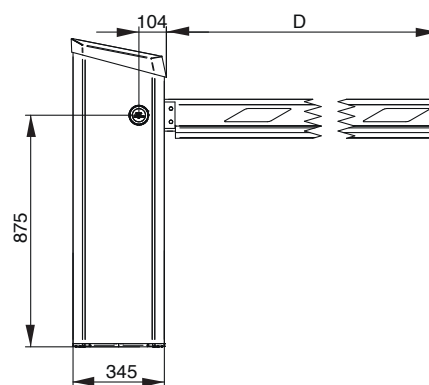
Вид справа



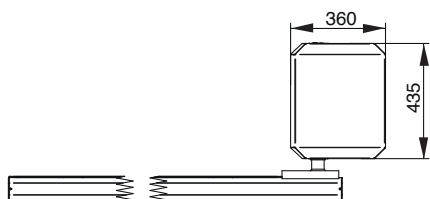
Вид спереди



Вид справа

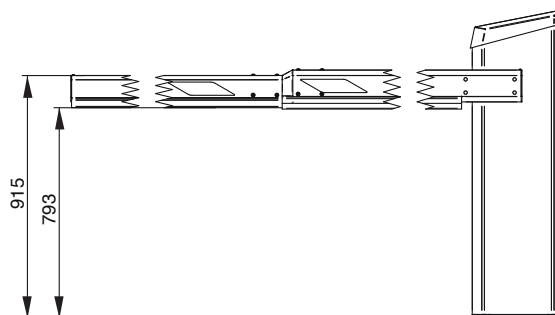


Вид сверху

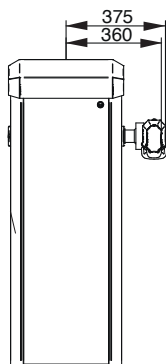


Все стрелы более 6.0 м являются составными

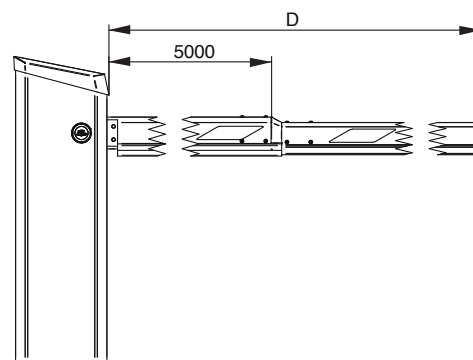
Вид справа



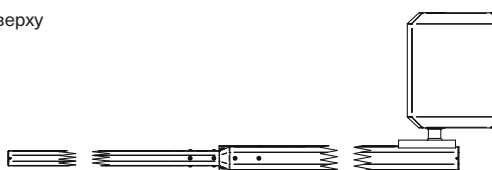
Вид спереди



Вид справа



Вид сверху



Стандартные цвета



Orange  
(RAL 2000)

Доступны специальные цвета по шкале RAL

Все шлагбаумы Magnetic могут быть с левым **L** или правым **R** расположением стрелы. Если смотреть с конца стрелы шлагбаума на тумбу шлагбаума, то шлагбаум имеет левое расположение стрелы, если стрела находится слева и правое расположение стрелы, если стрела находится справа.

Расположение стрелы может быть изменено при установке без приобретения дополнительного оборудования

# Access XL2 and Access XXL

## Шлагбаумы Access



### Продукция в базовой конфигурации

Описание	Артикул	Артикул
Barrier Access XL2	правое расположение	левое расположение
Access XL2, оранжевый, для стрел до 8.5 м	ACCESS XL2-RA00000	ACCESS XL2-LA00000
Barrier Access XXL	right version	left version
Access XXL, orange, оранжевый, для стрел до 10.0 м	ACCESS XXL-RA00000	ACCESS XXL-LA00000

Шлагбаумы Access XL2 и Access XXL в базовой конфигурации поставляются с платой управления MGC Pro с 2-х канальным детектором индукционных петель, фланцем (FLVB01) и U-образным крепежом. Стрела заказывается отдельно. Все модели должны оснащаться стационарной или подвесной опорой

### Специальные цвета тумбы

Артикул	Описание
SL01	Окраска корпуса и крышки в один цвет RAL по выбору, дверка корпуса стандартного цвета RAL7021 <sup>2</sup>
SL02	Окраска корпуса, крышки и дверок в один цвет RAL по выбору <sup>2</sup>
SL03	Окраска корпуса и крышки в один цвет RAL по выбору, дверки корпуса в другой цвет RAL по выбору <sup>2</sup>
SL04	Окраска корпуса, крышки и дверок в разные цвета RAL по выбору <sup>2</sup>

## Стрелы Access XL2

Артикул	Описание
<b>Стрелы для Access XL2</b>	
MicroBoom-XL060	MicroBoom XL для ширины проезда 6.0 м <sup>3</sup>
MicroBoom-XL070	MicroBoom XL для ширины проезда 7.0 м <sup>3</sup>
MicroBoom-XL085	MicroBoom XL для ширины проезда 8.5 м <sup>3</sup>
EP01	Услуга укорочения стрелы (индивид. размер)

## Стрелы для Access XXL

MicroBoom-XL060	MicroBoom XL для ширины проезда 6.0 м <sup>3</sup>
MicroBoom-XL070	MicroBoom XL для ширины проезда 7.0 м <sup>3</sup>
MicroBoom-XL085	MicroBoom XL для ширины проезда 8.5 м <sup>3</sup>
MicroBoom-XL090	MicroBoom XL для ширины проезда 9.0 м <sup>3</sup>
MicroBoom-XL100	MicroBoom XL для ширины проезда 10.0 м <sup>3</sup>
EP01	Услуга укорочения стрелы (индивид. размер)

## Запчасти

Для подбора запчастей обратитесь в поддержку [ru.service@faac.ru](mailto:ru.service@faac.ru)

<sup>1</sup> Опора стрелы обязательна при длине стрелы > 3.5 м

<sup>2</sup> Порошковая окраска в специальные цвета имеет более грубую структуру покрытия, чем заводское окрашивание в стандартные цвета. Цвет выбирается по шкале RAL

<sup>3</sup> Стрела состоит из секции окрашенного алюминия со светоотражающими наклейкам и демпфера стрелы. Стрелы свыше 6.0 м являются составными

## Опции и аксессуары

## Сенсоры

Индукционные петли	•
Фотоэлементы	•
Лазерный сканер	•

## Управление

Радиоприемник	•
Кнопочный пост управления	•
Управление ключом	•

## Расширения

Plug-in модуль	•
GSM модуль	•

## Устройства сигнализации

Сигнальная лампа	•
Светофор	•

## Остальные аксессуары

Резервная батарея	•
Монтажные аксессуары	•
Встраиваемые модули	•
Сервис модуль и программное обеспечение	•

См. стр. 40

## Опции для стрел

## Подсветка стрелы

Подсветка красными светодиодами	•
2-х цветная (красный и зеленый) подсветка	•
Секция расширения VarioBoom	-

## Решетка

Стандартная решетка	•
Решетка на стрелу с защитой от перелезания	•

## Опора стрелы

Стационарная опора	•
Подвесная опора	•

## Остальные аксессуары

Электромеханический замок на стрелу к опоре	•
Датчик стрелы	-
Откидной фланец стрелы	-

См. подробнее на стр. 48.