

# МРН

## Турникет с высокими раздвижными створками

- › Высокая пропускная способность
- › Комфортный бесконтактный проход
- › Простая интеграция с системами контроля доступа
- › Автоматическое открытие при отключении питания
- › Возможность организации прохода для лиц с ограниченными возможностями при широких проходах
- › Разработан с учетом 10 000 000 циклов



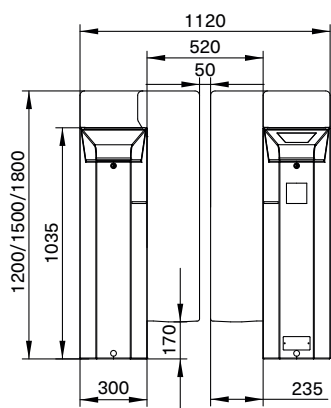
Параметры	МРН 112 (Стандартная ширина)	МРН 112 (Широкий проход)
Ширина прохода	520 мм	910 мм
Высота створок	1200, 1500 или 1800 мм	1200, 1500 или 1800 мм
Время открытия	0.6 – 1.2 с	1.0 – 1.4 с
Привод	МНТМ™	МНТМ™
Напряжение питания	110 – 240 В~, 50/60 Гц	110 – 240 В~, 50/60 Гц
Потребление	Макс. 100 Вт	Макс. 300 Вт
Интенсивность	100 %	100 %
Размеры (Д x Ш x В)	1300 x 300 x 1035 мм	1300 x 520 x 1035 мм
Материал корпуса	Нержавеющая сталь 1.4301/SS304	Нержавеющая сталь 1.4301/SS304
Степень защиты	IP 32	IP 32
Температурный диапазон	0 ... +45 °С	0 ... +45 °С
Степень защиты	IP 32	IP 32

### Сфера применения

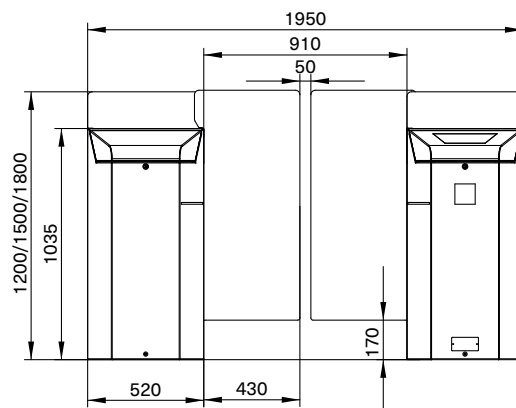


Размеры

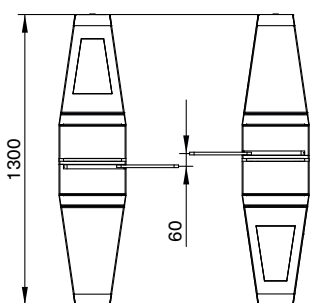
МРН 112 (Стандартная ширина 520 мм)  
вид спереди



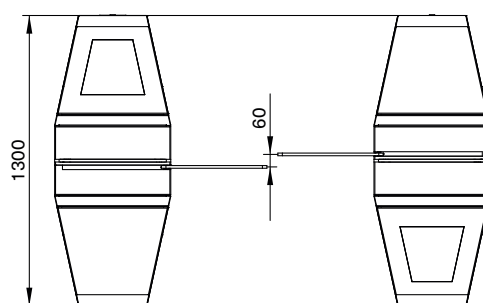
МРН 112 (Широкий проход 910 мм)  
вид спереди



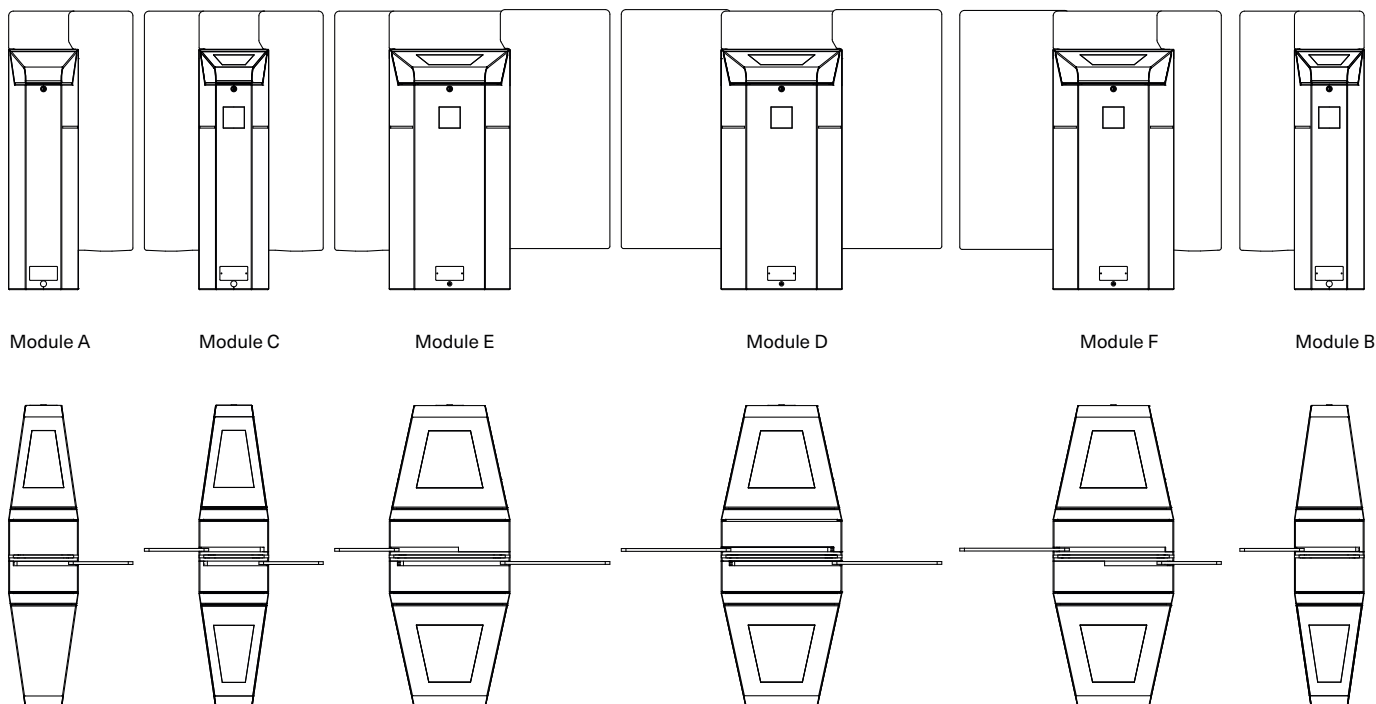
МРН 112 (Стандартная ширина 520 мм)  
вид сверху



МРН 112 (Широкий проход 910 мм)  
вид сверху



Пример конфигурации входной группы



# МРН

Турникет с высокими  
раздвижными створками



## Продукты в базовой конфигурации

Артикул	Описание
МРН-112А-А111	Базовый модуль А турникета МРН ширина прохода 520 мм
МРН-112В-А111	Конечный модуль В турникета МРН ширина прохода 520 мм
МРН-112С-А111	Центральный модуль С турникета МРН ширина прохода 520 мм
МРН-112А-А112	Базовый модуль А турникета МРН ширина прохода 910 мм

## Продукты в базовой конфигурации

Артикул	Описание
МРН-112В-А112	Конечный модуль В турникета МРН ширина прохода 910 мм
МРН-112С-А112	Центральный модуль С турникета МРН ширина прохода 910 мм
МРН-112Е-А211	Транзитный модуль Е турникета МРН
МРН-112F-А211	Транзитный модуль F турникета МРН

В базовой комплектации турникет МРН поставляется с высотой створки 1200 мм из однослойного безопасного стекла, с защитой от проникновения через тумбу и с одной передней панелью (базовый и конечный модули) или с двумя передними панелями (центральный и транзитный модули) с указателем направления прохода (GED). Передние панели, а также высоту створок можно изменить согласно вашим требованиям за дополнительную плату. Пожалуйста, свяжитесь с нами для получения дополнительной информации на [ru.service@faac.ru](mailto:ru.service@faac.ru)

## Запчасти

Запросы по запчастям отправляйте на [ru.service@faac.ru](mailto:ru.service@faac.ru)