

# MPR

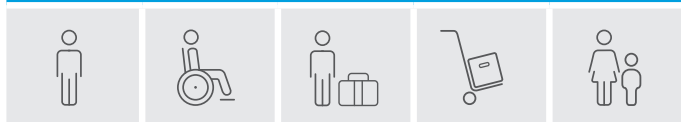
## Скоростной турникет

- › Скорость открытия / закрытия 0.3 сек для скоростных точек прохода
- › Удобный бесконтактный проход
- › Компактное размещение при групповой установке
- › Простая интеграция с система контроля доступа
- › Автоматическое открытие при отключении питания
- › Возможность организации прохода для лиц с ограниченными возможностями при широких проходах
- › Разработан с учетом 10 000 000 циклов



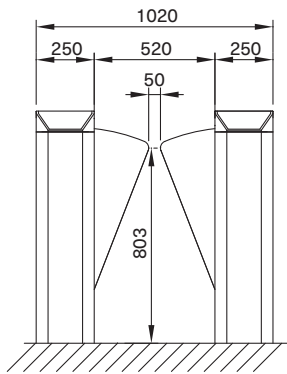
Параметры	MPR 112 (Стандартная ширина)	MPR 112 (Широкий проход)
Ширина прохода	520 мм	960 – 990 мм
Время открытия/закрытия (полиуретановые створки)	0.3 с	0.6 с
Время открытия/закрытия (створки из акрилового стекла)	0.35 с	–
Привод	МНТМ™	МНТМ™
Напряжение питания	110 – 240 В~, 50/60 Гц	110 – 240 В~, 50/60 Гц
Потребление	Макс. 35 Вт	Макс. 117 Вт
Интенсивность	100 %	100 %
Размеры (Д x Ш x В)	1300 x 250 x 1035 мм	1300 x 280 x 1035 мм
Материал корпуса	Хромированная сталь 1.4016/SS430	Хромированная сталь 1.4016/SS430
Степень защиты	IP 32	IP 32
Температурный диапазон	0 ... +45 °С	0 ... +45 °С

### Сфера применения

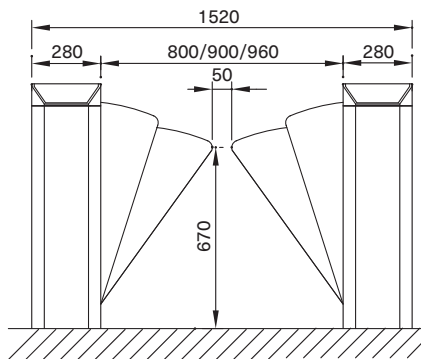


Размеры

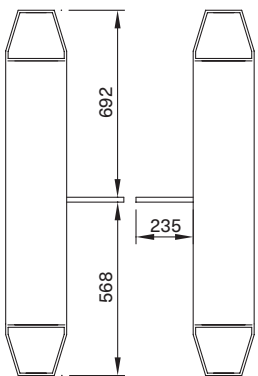
MPR 112 (Стандартная ширина 520 мм) – вид спереди



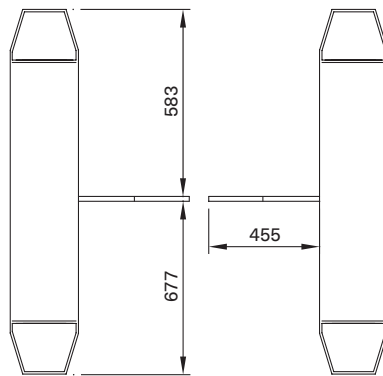
MPR 112 (Широкий проход 960 мм) – вид спереди



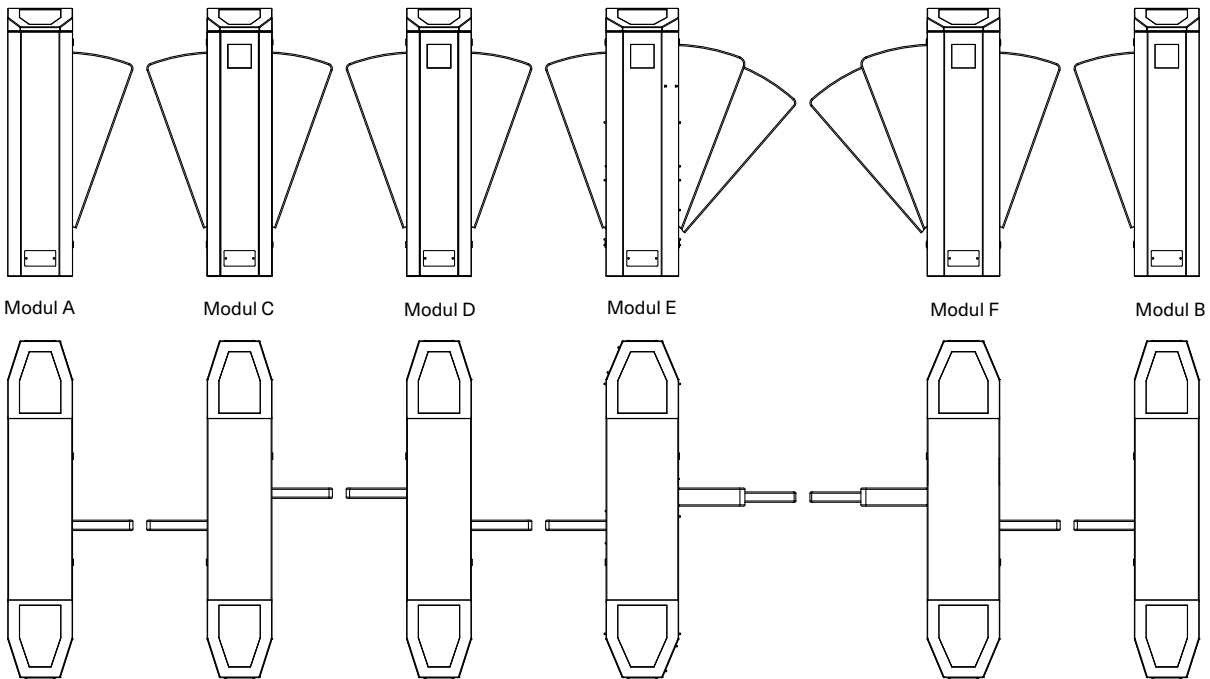
MPR 112 (Стандартная ширина 520 мм) – вид спереди



MPR 112 (Широкий проход 960 мм) – вид спереди



Пример конфигурации входной группы



# MPR

## Скоростной турникет



### Продукты в базовой конфигурации

Турникет MPR из хромированной стали 1.4016	PUR <sup>1</sup> створки	Акриловые створки
Описание	Артикул	Артикул
Базовый модуль А турникета MPR ширина 520 мм	MPR-112A-A131	MPR-112A-A331
Конечный модуль В турникета MPR ширина 520 мм с платой управления	MPR-112B-A131	MPR-112B-A331
Центральный модуль С турникета MPR ширина 520 мм с 2 ПУ <sup>2</sup>	MPR-112C-A131	MPR-112C-A331
Центральный модуль D турникета MPR ширина 520 мм с ПУ <sup>3</sup>	MPR-112D-A131	MPR-112D-A331
Базовый модуль А турникета MPR ширина 960 мм	MPR-112A-A232	-
Конечный модуль В турникета MPR ширина 960 мм с платой управления	MPR-112B-A232	-
Центральный модуль С турникета MPR ширина 960 мм с 2 ПУ <sup>2</sup>	MPR-112C-A232	-
Центральный модуль D турникета MPR ширина 960 мм с 1 ПУ <sup>3</sup>	MPR-112D-A232	-
Транзитный модуль Е турникета MPR с 2 ПУ <sup>2</sup>	MPR-112E-A432	-
Транзитный модуль F турникета MPR <sup>3</sup>	MPR-112F-A432	-

Продукты в базовой конфигурации		
Турникет МРР из нержавеющей стали 1.4301 (V2A)	PUR <sup>1</sup> створки	Акриловые створки
Описание	Артикул	Артикул
Базовый модуль А турникета МРР ширина 520 мм	MPR-112A-A111	MPR-112A-A311
Конечный модуль В турникета МРР ширина 520 мм с платой управления	MPR-112B-A111	MPR-112B-A311
Центральный модуль С турникета МРР ширина 520 мм с 2 ПУ <sup>2</sup>	MPR-112C-A111	MPR-112C-A311
Центральный модуль D турникета МРР ширина 520 мм с 1 ПУ <sup>3</sup>	MPR-112D-A111	MPR-112D-A311
Базовый модуль А турникета МРР ширина 960 мм	MPR-112A-A212	–
Конечный модуль В турникета МРР ширина 960 мм с платой управления	MPR-112B-A212	–
Центральный модуль С турникета МРР ширина 960 мм с 2 ПУ <sup>2</sup>	MPR-112C-A212	–
Центральный модуль D турникета МРР ширина 960 мм с 1 ПУ <sup>3</sup>	MPR-112D-A212	–
Транзитный модуль Е турникета МРР с 2 ПУ <sup>2</sup>	MPR-112E-A412	–
Транзитный модуль F турникета МРР <sup>3</sup>	MPR-112F-A412	–

В базовой комплектации турникеты МРР поставляются с одной лицевой панелью (базовый и конечный модули) или с двумя лицевыми панелями (центральный и переходной модули) с указателем направления прохода (GED). Передние панели, а также высота могут быть адаптированы по требованиям заказчика за дополнительную плату. Пожалуйста, свяжитесь с нами для получения дополнительной информации: [ru.service@faac.ru](mailto:ru.service@faac.ru)

## Запчасти

Запросы по запчастям отправляйте на [ru.service@faac.ru](mailto:ru.service@faac.ru)

<sup>1</sup> PUR = Полиуретановые створки.

<sup>2</sup> В комбинации с модулем А и/или D.

<sup>3</sup> В комбинации с модулем В и/или С.