

mTripod

Турникет-трипод

- › Революционный дизайн, победитель German Design Award 2018
- › Моторизированные планки в стандартной комплектации
- › Автоматические планки "антипаника" при сигнале "пожар" (опция)
- › Ethernet модуль для настройки и удаленного контроля (опция)
- › Разработан с учетом ресурса от 10 000 000 циклов



Параметры	mTripod	mTripod short
Вариант тумбы	Long (длинная)	Short (короткая)
Исполнение	Уличное и внутреннее	Уличное и внутреннее
Ширина прохода	515 мм	515 мм
Пропускная способность	~ 20 человек в минуту	~ 20 человек в минуту
Привод	MHTM™	MHTM™
Плата управления	MGC	MGC
Напряжение питания	100–240 В ~ 50/60 Гц	100–240 В ~ 50/60 Гц
Потребление	30 Вт	30 Вт
Интенсивность	100%	100%
Материал тумбы	mDure	mDure
Размеры (Дх Ш х В)	1300 x 290 x 1050 мм	730 x 290 x 1050 мм
Степень защиты	IP 54	IP 54
Масса	~ 70 кг	~ 57 кг
Температурный диапазон	-30 ... +55 °C	-30 ... +55 °C

¹ Зависит от скорости работы считывателя, контроллера доступа, поведения человека

Особенности

Направление прохода	В одно и в оба направления
Аварийная разблокировка	При отключении питания или замыкании аварийного контакта
Генератор случайного досмотра	Интегрирован в плату управления
Сбор данных и журнал событий	Интегрирован в плату управления
Входы-выходы	8 цифровых входов, 4 цифровых выхода и 6 выходов реле

Стандартные цвета

Базальт
(близкий к RAL 9006)

Антрацит
(близкий к RAL 9005)

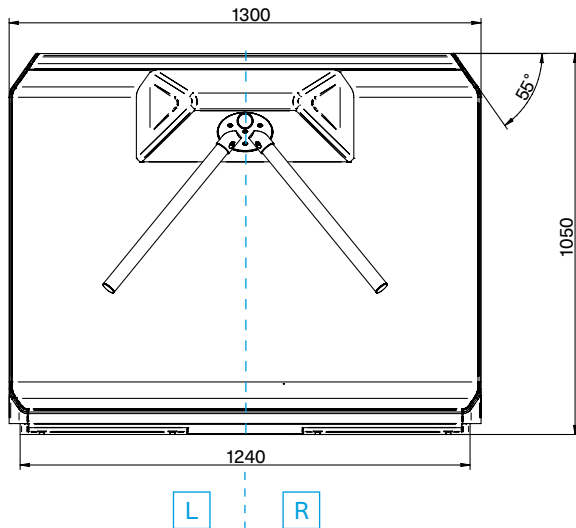
Выбор нестандартных цветов на стр. 100.

Область применения

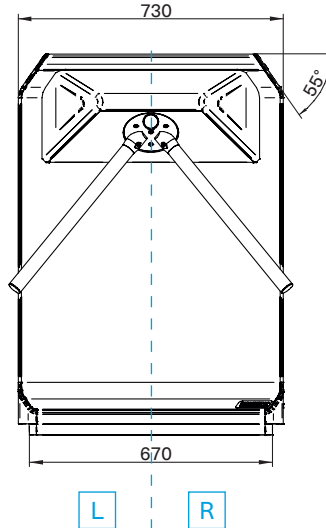


Размеры

mTripod – вид сбоку

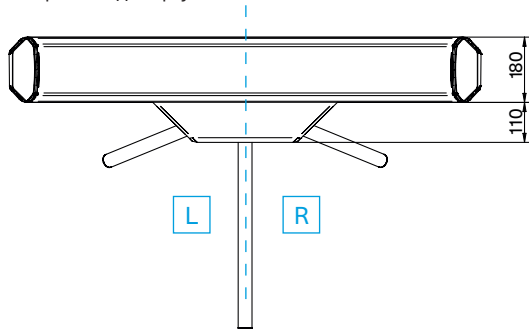


mTripod short – вид сбоку

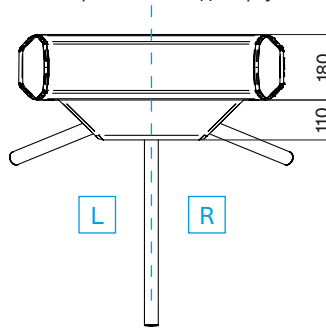


Установка опций и аксессуаров может быть на левой **L** или правой **R** стороне или на обеих. Если смотреть с конца планок на тумбу турникета, то слева это левое расположение, а справа - правое расположение опций и аксессуаров.

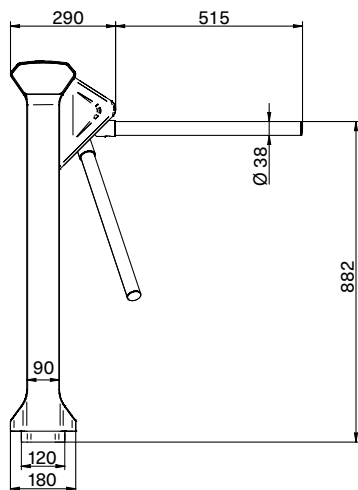
mTripod – вид сверху



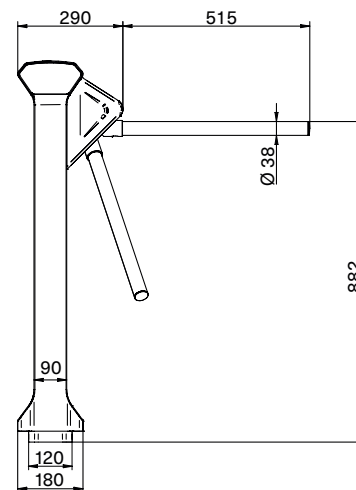
mTripod short – вид сверху



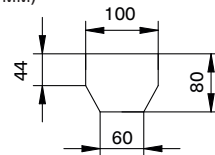
mTripod – вид спереди



mTripod short – вид спереди



Пространство для размещения считывателей mTripod and mTripod short (без индикатора прохода, монтажная глубина 40 мм)



mTripod

Турникет-трипод



mTripod в базовой конфигурации

Артикул	Описание
FMTF_ML	FlowMotion® mTripod long - длинная версия турникета
FMTF_MS	FlowMotion® mTripod short укороченная версия турникета

Специальный цвет


Артикул	Описание
SL100	Специальный цвет боковых панелей, остальные части - цвет "антрацит"

Планки	
Артикул	Описание
CS100	Замена стандартных планок на облегченные планки из карбона (комплект 3 шт.)


Планки "антипаника"	
Артикул	Описание
DA100	Опция "антипаника" для турникета mTripod всех версий
VERH100	Дополнительный замок закрытого положения планок, допускает движения планок +/- 5 град.
VE100	Блок питания VE100 (требуется 1 шт. при установке всех опций для mTripod)

Передние панели	
Артикул	Описание
FP104 	Лицевая панель с изображением считывателя (1 шт.)
HUL100 	Держатель встраиваемого считывателя (минимальный заказ 2 шт.)
HUL101 	Держатель встраиваемого считывателя FAAC Keydom (минимальный заказ 2 шт.)
DT100 	Кнопка выхода с подсветкой
EP113	Услуга установки аксессуара (за 1 единицу)

Артикул	Описание
Предназначены для самостоятельной установки	
LHAF100 	Опорное кольцо для установки внутрь тумбы турникета



LHAR100 	Регулируемый кронштейн крепления для считывающего устройства, 115–135 мм
--	--

Для сборки на заводе	
LHAR100	Регулируемый кронштейн крепления для считывающего устройства, 115–135 мм
EP113	Услуга установки аксессуара (за 1 единицу)

Лицевая панель кронштейна	
LHAR100 	Лицевая панель кронштейна для установки считывающего устройства

Жетоноприемник	
Артикул	Описание
AUG200 	Кожух жетоноприемника для встраивания монетоприемников сторонних производителей
AUG201 	Жетоноприемник с механическим механизмом
CMZ012750	Жетон диаметром 27 мм с канавкой (комплект 50 шт.)
AUG202 	Жетоноприемник с механическим механизмом и электронным блоком



Подсветка	
Артикул	Описание
не требует установки блока питания VE100	
GED100	 Встраиваемая подсветка указателя прохода на торцевой части тумбы (комплект из 2 шт. с обеих сторон)
DLED100	Генератор случайного досмотра и функция расширения опции GED100 из одноцветной в 2-х цветную индикации
EP110	Услуга установки подсветки (за 1 единицу)
требуется блока питания VE100, 1 шт. на все опции	
RLED100	 Красно-зеленая подсветка контура тумбы (для FMTP_ML)
RLED101	 Красно-зеленая подсветка контура тумбы (для FMTP_MS)
BOLED100	 Белая подсветка пола (для FMTP_ML)
BOLED101	 Белая подсветка пола (для FMTP_MS)
VE100	Блок питания VE100 (требуется 1 шт. при установке всех опций для mTripod)
EP110	Услуга установки подсветки (за 1 единицу)

Сенсоры / оповещателя, не требуют БП VE100	
UKE100 	Система обнаружения проникновения человека под планками
USE100 	Система обнаружения проникновения человека над планками

EP111	Услуга установки системы обнаружения (за 1 единицу)
ESU100	Встраиваемая звуковая сирена при обнаружении проникновения
EP113	Услуга установки аксессуара (за 1 единицу)

Интерфейсы	
Артикул	Описание
EM01	Ethernet интерфейс для настройки и контроля

Кнопка экстренной разблокировки/сервисный модуль	
Артикул	Описание
NT100 	Emergency push button, without cables 230 V AC/24 V DC
SM01 	Service module for updating the controller software and parameters

Пульты управления	
Артикул	Описание
PULT01 	Пульт управления 1 устройством
PULT02 	Пульт управления 2 устройствами

Опции крепежа турникета

Артикул	Описание
ARS100	Металлический шаблон FlowMotion® (mTripod ML/MS, mWing) для сверления отверстий в полу (используется для сложных условий монтажа вместо картонного, который поставляется в комплекте с турникетом)

В стандартную комплектацию турникета mTripod не входит крепеж к полу. В комплекте имеется картонный (толщина 5 мм) шаблон для сверления отверстий в полу для крепления турникета. Закрепить турникет можно с помощью анкеров, шпилек или других метизов сторонних производителей, которые приобретаются отдельно. Приобретение оригинальных опций крепежа ускоряет монтаж, а также позволяет решить нестандартные задачи крепежа.

Опция №1: Установка на финишное покрытие пола

BSS100	Комплект крепления с химическими анкерами на пол с финишным покрытием
--------	---

Опция №2a Установка на стадии подготовки полового покрытия

FURA100	Монтажная пластина FlowMotion® (mTripod ML, mWing)
---------	--

BSSFURA100	Металлическая опорная пластина для установки на черновое покрытие перед стяжкой для FMTP_ML
------------	---

Опция №2b Установка на стадии подготовки полового покрытия

FURA101	Монтажная пластина FlowMotion® (mTripod MS)
---------	---

BSSFURA101	Металлическая опорная пластина для установки на черновое покрытие перед стяжкой для FMTP_MS
------------	---

Опция №3 Установка на финишное покрытие с помощью специального высокоадгезионного клея

FURA100	Монтажная пластина FlowMotion® (mTripod ML, mWing)
---------	--

FURA101	Монтажная пластина FlowMotion® (mTripod MS)
---------	---

BSSKL100	Высокоадгезионный клей FlowMotion® для приклеивания FURA100/101 к финишной поверхности пола
----------	---

Опция №4 Установка для брусчатки

FURA102	Пластина для установки на брусчатку высотой H=150мм для FMTP_ML
---------	---

FURA104	Пластина для установки на брусчатку высотой H=150мм для FMTP_MS
---------	---

BSS100	Комплект установки монтажного основания на пол с финишным покрытием
--------	---

Опция №5 Подиум

FMMS_TP	Подиум из нержавеющей стали с пространством для прокладки кабеля (на 1 точку прохода)
---------	---