

# mTwing

## Роторный турникет

- > Идеальное сочетание со всеми моделями FlowMotion®
- > Максимальная светопропускаемость конструкции
- > Свободное открытие при отсутствии электропитания
- > Низкая сила удара при касании
- > Компактное размещение привода в колонне
- > Разработан с учетом ресурса от 10 000 000 циклов





Параметр	mTwing
Исполнение	Уличное или внутреннее
Ширина прохода	Стандарт: 635 мм
Высота створок	Стандарт: стекло 664 мм, U-bar 390 мм
Время открытия/ закрытия	Стекло: 3.2 с, металл: 2.1 с зависит от размеров створок
Конфигурация створок	3 x 120°
Привод	MNTM™
Плата управления	MGC
Напряжение питания	100–240 В А~, 50/60 Гц
Потребление	Макс. 80 В

Параметр	mTwing
Интенсивность	100 %
Материал корпуса	Алюминий
Высота колонны	1034 мм
Диаметр колонны	Макс. 186 мм
Степень защиты	IP 54
Вес	~ стеклянный 69 кг, металлический 43 кг
Temperature range	-30 to +55 °C
Пропускная способность*	~ 15 человек в минуту

\* Зависит от скорости работы считывателя, контроллера доступа, поведения человека

### Стандартные цвета

	
Базальт (близкий к RAL 9006)	Антрацит (близкий к RAL 9005)

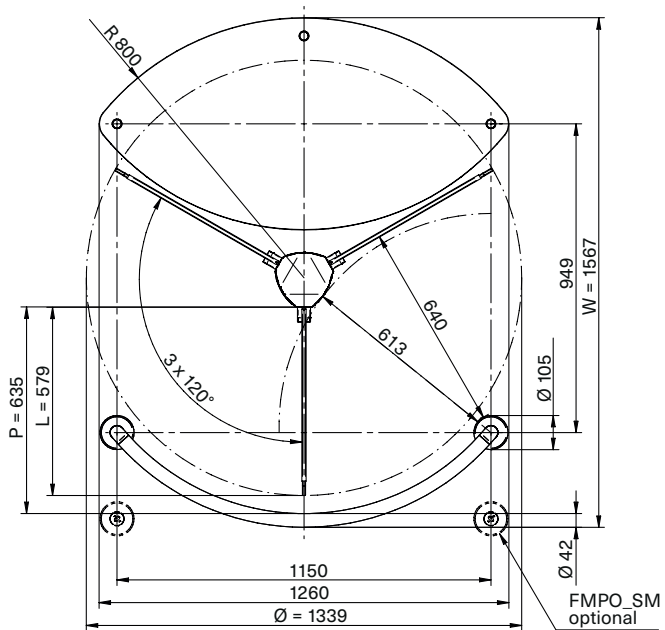
Выбор нестандартных цветов на стр. 100.

### Сфера применения

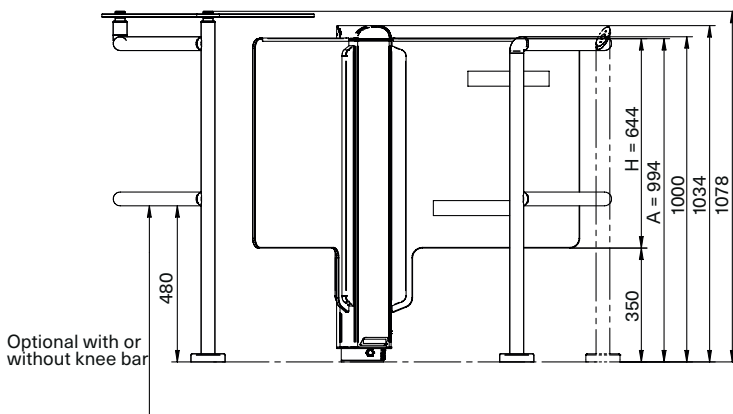


Размеры

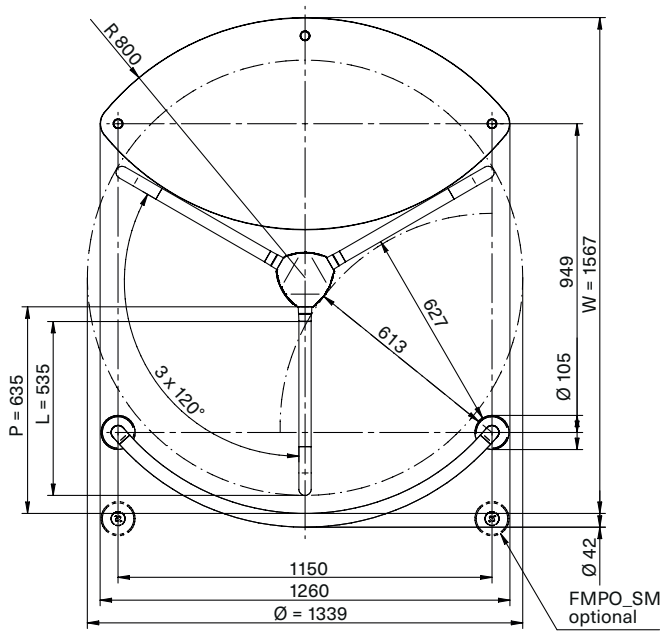
mTwing со стеклянными створками вид сверху



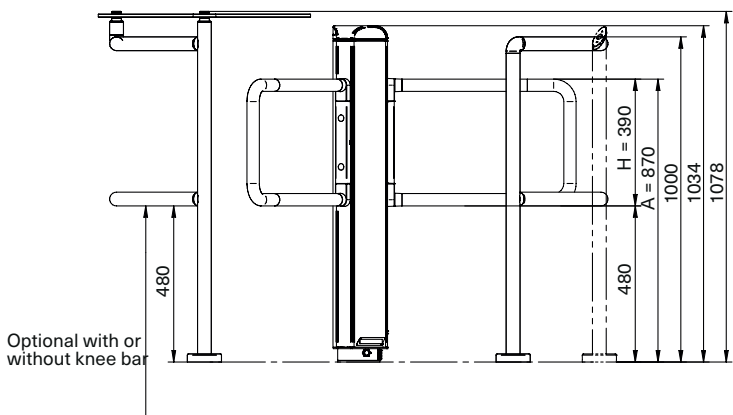
mTwing со стеклянными створками вид сбоку



mTwing с металлическими створками - вид сверху



mTwing с металлическими створками - вид сбоку



# mTwing

Роторный турникет



## mTwing в базовой конфигурации

Артикул	Описание
FMTW_MG	Полуростовой роторный турникет FlowMotion® mTwing для стеклянных створок (без створок)
FMTW_MU	Полуростовой роторный турникет FlowMotion® mTwing для металлических створок (без створок)

## Специальные цвета

Артикул	Описание
SL103	Специальный цвет боковых панелей, остальные части - цвет "антрацит"

## Створки

Артикул	Описание
FMTW_G10E580	Стеклопанель (1 шт.), необходимо 3 шт., 994 x 630 мм (высота "A" x ширина прохода "D")
GKS113	Защитная кромка стекла, черный для FMSW_G10E580, 1 шт.
FMTW_U580	Металлические створки (1 шт.), необходимо 3 шт., с шириной прохода "D" 630 мм

Формирователи прохода	
Артикул	Описание
GBTF103	Ограждение с держателем под столик GBET103, без планки
GBTF113	Ограждение с держателем под стекло GBET103, с планкой
GBTK103	Ограждение с держателем, без планки
GBTK113	Ограждение с держателем, с планкой
GBET103	Стекланный столик

Подсветка	
Артикул	Описание
RLED103	Подсветка на корпусе турникета красно/зеленая
BOLED103	Белая подсветка пола
EP110	Услуга установки аксессуара (за 1 единицу)

Сирена	
Артикул	Описание
ESU103	Встраиваемая звуковая сирена
EP113	Услуга установки аксессуара (за 1 единицу)

Interfaces	
Артикул	Описание
MEB103	Плата расширения для интерфейсных модулей
	Ethernet интерфейсный модуль

Сервисный модуль	
Артикул	Описание
SM01	Сервисный модуль для переноса настроек и обновления прошивки платы управления



Пульты управления	
Артикул	Описание
PULT01	Пульт управления 1 устройством
PULT02	Пульт управления 2 устройствами



Опции крепежа (только для FMTW)	
Артикул	Описание
Опция №1: Установка на финишное покрытие пола	
BSS103	Комплект крепления с химическими анкерами на пол с финишным покрытием
Опция №2 Установка на стадии подготовки покрытия	
FURA103	Монтажная пластина FlowMotion®
BSSFURA103	Металлическая опорная пластина для установки на черновое покрытие перед стяжкой

Опция №3 Установка на финишное покрытие с помощью специального высокоадгезионного клея	
FURA103	Монтажная пластина FlowMotion®
BSSKL100	Высокоадгезионный клей FlowMotion® для приклеивания к финишной поверхности пола

Option 4: Подиум	
Артикул	Описание
FMMS_TW	Подиум, mTwinG, для створок длиной до 580 мм

Опции крепежа для ограждений	
Артикул	Описание
Опция №1: Установка на финишное покрытие пола	
BSS101	Комплект крепления с химическими анкерами на пол с финишным покрытием