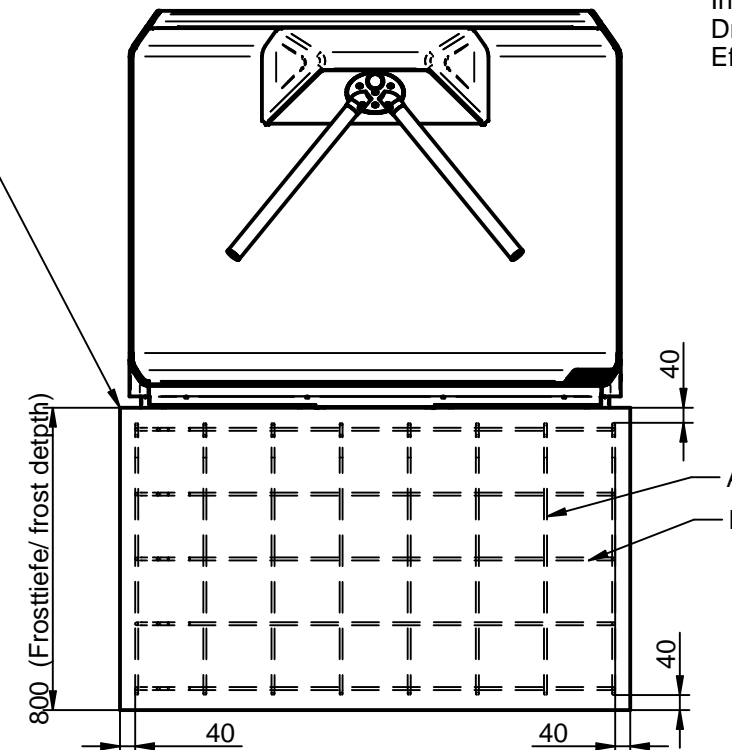
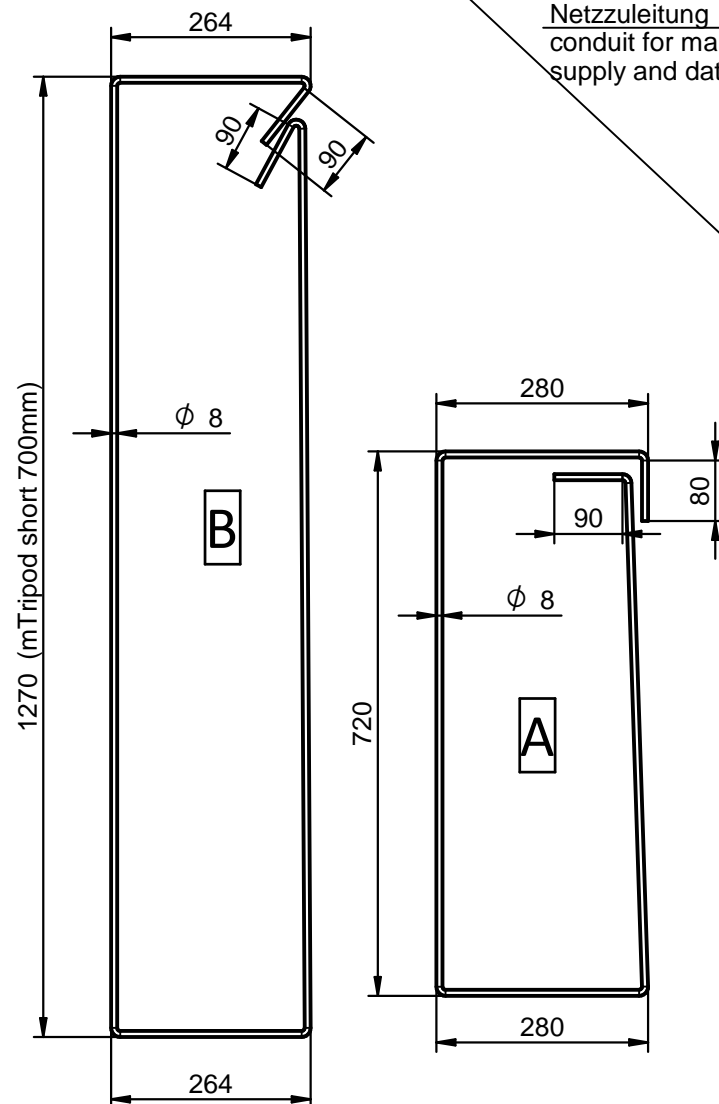


Leerrohre für Daten- und  
Netzzuleitung  
conduit for mains power  
supply and data line

Beton PC250 oder entsprechender durchgängiger  
Industrieboden. Bei Plattenbelag muß  
sichergestellt sein, daß die Dübel sicher im  
Fundament greifen, evtl. längere Dübel verwenden.  
Bei Außenanwendungen Fundament  
bis auf Frosttiefe 800mm mit Stahlarmierung.  
Concrete PC250 or equal continuous industrial  
floor. In case of paving tiles ensure anchor bolts  
are securely fixed into the foundation, possibly  
use longer bolts. For outdoor installation the  
foundation including steel reinforcement has to  
be set down to a frost depth of 800mm.

Verbundanker mit Innengewindehülse M8  
Bohrungsdurchmesser D=14mm  
Verankerungstiefe minD=90mm; max 120mm  
Internal-threaded anchor M8  
Drill hole diameter D=14mm  
Effect. anchoring depth min 90mm; max 120mm

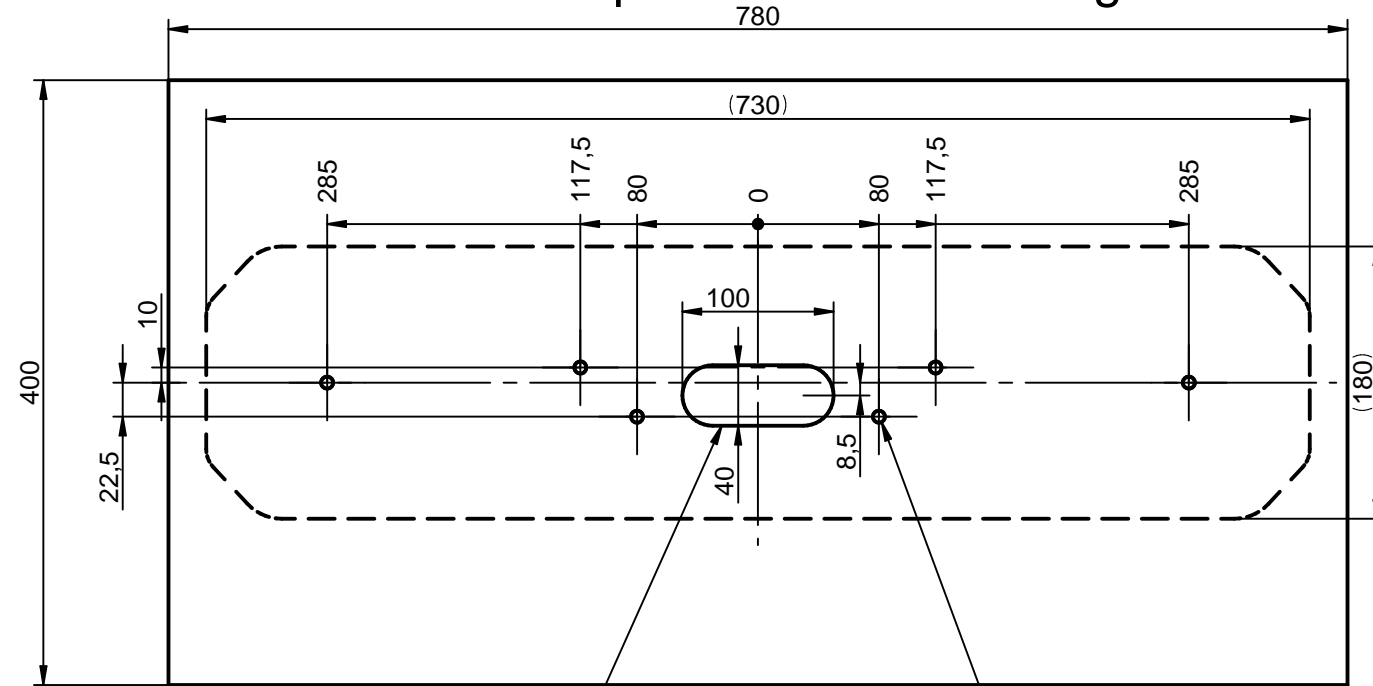


Weitergabe sowie Vervielfältigung dieses Dokuments, Verwertung und Mitteilung  
seines Inhalts sind verboten, soweit nicht ausdrücklich gestattet.  
Zuwendungen verpflichten zu Schadenersatz. Alle Rechte für den Fall der  
Patent-, Gebrauchsmuster- oder Geschmacksmustereintragung vorbehalten.  
The reproduction, distribution and utilization of this document as well as the  
communication of its contents to others without express authorization is  
prohibited. Offenders will be held liable for the payment of damages. All rights  
reserved in the event of the grant of a patent, utility model or design.



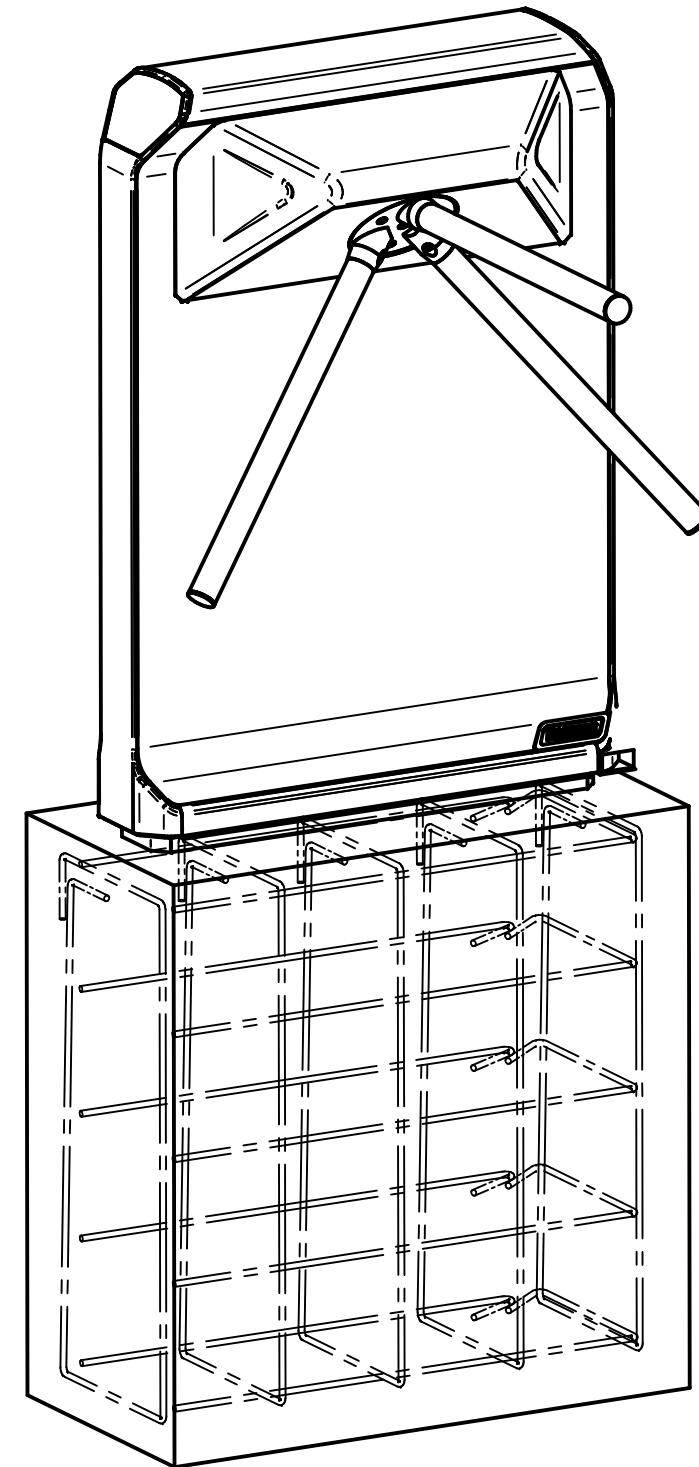
Weight	Material	Type of document		
		Dokumentation		
Tech. expert	Drafted by	Modified by	Approved by	Quantity / Project No. / Date
ct	ct	ct		02 / 7E18553 / 14.03.2019
Titel		Document No.	Revision	
Fundamentplan mTripod foundation plan mTripod		5517_0033	02	
		Issue date	Page	
		20.12.2017	1/2	

# Fundamentplan für kurzes Gehäuse foundation plan for short housing



Leerrohre für Daten- und  
Netzzuleitung  
conduit for mains power  
supply and data line

Verbundanker mit Innengewindehülse M8  
Bohrungsdurchmesser D=14mm  
Verankerungstiefe minD=90mm; max 120mm  
Internal-threaded anchor M8  
Drill hole diameter D=14mm  
Effect. anchoring depth min 90mm; max 120mm



Weitergabe sowie Vervielfältigung dieses Dokuments, Verwertung und Mitteilung seines Inhalts sind verboten, soweit nicht ausdrücklich gestattet.  
Zuwiderhandlungen verpflichten zu Schadenersatz. Alle Rechte für den Fall der Patent-, Gebrauchsmuster- oder Geschmacksmustereintragung vorbehalten.  
The reproduction, distribution and utilization of this document as well as the communication of its contents to others without express authorization is prohibited. Offenders will be held liable for the payment of damages. All rights reserved in the event of the grant of a patent, utility model or design.



Weight	Material	Type of document	
		Dokumentation	
Tech. expert ct	Drafted by ct	Modified by ct	Approved by
Quantity / Project No. / Date 02 / 7E18553 / 14.03.2019			
Titel Fundamentplan mTripod foundation plan mTripod		Document No. 5517_0033	Revision 02
		Issue date 20.12.2017	Page 2/2