



## Инструкция по эксплуатации

Шлагбаум

MHTM™ MicroDrive

«Access» и «Parking»



Doc.ID: 5815,5001RU

Версия: 06



## Перевод оригинальной инструкции по эксплуатации

**MAGNETIC AUTOCONTROL GMBH**

Grienmatt 20  
79650 Schopfheim  
Германия

телефон +49 7622 695 5  
Факс +49 7622 695 802  
[info@magnetic-germany.com](mailto:info@magnetic-germany.com)  
[www.magnetic-access.com](http://www.magnetic-access.com)

# Содержание

<b>1</b>	<b>Общая информация</b> .....	<b>9</b>
1.1	Информация к инструкции по эксплуатации .....	9
1.2	Объяснение символа.....	10
1.3	Ограничение ответственности.....	11
1.4	Охрана авторских прав.....	11
1.5	Комплект поставки .....	12
1.6	Гарантия .....	12
1.7	Служба клиентской поддержки.....	12
1.8	Заявление о соответствии требованиям ЕС .....	13
1.9	Декларация о рабочих характеристиках.....	13
1.10	Защита окружающей среды .....	13
<b>2</b>	<b>Безопасность</b> .....	<b>14</b>
2.1	Целевое назначение автоматического шлагбаума .....	14
2.1.1	Использование по назначению для определенного уличного транспорта.....	14
2.1.2	Шлагбаумы, исключающие движение пешеходов .....	15
2.1.3	Шлагбаумы, не исключающие движение пешеходов .....	15
2.1.4	Применение не по назначению .....	16
2.2	Ответственность пользователя.....	17
2.3	Изменения и перестройка .....	18
2.4	Квалифицированные специалисты и обслуживающий персонал .....	18
2.4.1	Требования .....	18
2.5	Средства индивидуальной защиты .....	19
2.6	Безопасность труда и особые опасности .....	20
2.6.1	Символы опасности на шлагбауме MHTM™ MicroDrive .....	20
2.6.2	Указания на опасности и безопасность труда .....	22
2.7	Опасная зона.....	31
<b>3</b>	<b>Идентификация</b> .....	<b>32</b>
3.1	Фирменная заводская табличка .....	32
3.2	Код типа изделия .....	33
3.3	Обзор: типы шлагбаумов, стрелы шлагбаумов, фланцы и блоки управления.....	34
<b>4</b>	<b>Технические данные</b> .....	<b>35</b>
4.1	Access .....	35
4.1.1	Габариты и веса .....	35
4.1.2	Электрическое подключение.....	36
4.1.3	Условия эксплуатации.....	36

4.1.4	Максимально допустимые классы ветровой нагрузки согласно EN 12424.....	37
4.1.5	Время действия.....	37
4.2	Access Pro H .....	38
4.2.1	Габариты и веса .....	38
4.2.2	Электрическое подключение .....	39
4.2.3	Условия эксплуатации.....	39
4.2.4	Максимально допустимые классы ветровой нагрузки согласно EN 12424.....	40
4.2.5	Время действия.....	40
4.3	Parking .....	41
4.3.1	Габариты и веса .....	41
4.3.2	Электрическое подключение .....	42
4.3.3	Условия эксплуатации.....	42
4.3.4	Максимально допустимые классы ветровой нагрузки согласно EN 12424.....	43
4.3.5	Время действия.....	43
4.4	Блок управления .....	44
4.5	Сменный модуль «Детектор А–В» .....	45
4.6	Сменный модуль «Радио».....	45
<b>5</b>	<b>Строение и функция .....</b>	<b>46</b>
5.1	Строение .....	46
5.1.1	«Access» и «Parking» .....	46
5.1.2	Access Pro H .....	47
5.2	Функция .....	48
<b>6</b>	<b>Транспортировка и хранение.....</b>	<b>49</b>
6.1	Указания по технике безопасности транспортировки.....	49
6.2	Транспортная инспекция .....	50
6.3	Транспортировка .....	51
6.4	Хранение .....	51
<b>7</b>	<b>Указания по планированию индуктивных рамок.....</b>	<b>52</b>
<b>8</b>	<b>Монтаж и установка .....</b>	<b>58</b>
8.1	Безопасность .....	58
8.2	Действия, которые должны быть выполнены.....	60
8.3	Фундамент и полые трубы.....	61
8.3.1	Фундамент и полые трубы для шлагбаума .....	62
8.3.2	Фундамент и полая труба для опорной тумбы или фоторелейного барьера.....	65
8.4	Установка и подключение индуктивных рамок.....	68
8.4.1	Указания по монтажу и установке индуктивных рамок .....	68
8.4.2	Индуктивные рамки .....	70

8.4.3	Проверить индуктивные рамки.....	70
8.4.4	Укладка индуктивных рамок в битумных, асфальтовых и бетонных покрытиях .....	70
8.4.5	Укладка индуктивных рамок под многослойной мостовой.....	72
8.5	Распаковка.....	73
8.6	Открытие стойки шлагбаума.....	73
8.7	Монтаж стойки шлагбаума .....	74
8.8	Монтаж опорной тумбы или тумбы для фоторелейного барьера.....	76
8.9	Установить фоторелейный барьер безопасности ..	77
8.9.1	Установить передатчик.....	77
8.9.2	Установить приемник .....	78
8.10	Сборка стрелы шлагбаума типа «VarioBoom» .....	79
8.11	Установка защиты кромок .....	79
8.12	Монтаж фланца и стрелы шлагбаума.....	80
8.13	Пересборка «Левое положение» – «Правое положение» .....	84
8.14	Проверка и регулировка компенсационных пружин рычажной системы .....	88
8.14.1	Настройка компенсационных пружин .....	89
8.14.2	Обзорная таблица компенсационных пружин .....	91
8.14.3	Схема расположения компенсационных пружин .....	94
8.15	Выровнять стойку шлагбаума и тумбу .....	95
8.16	Регулировка опорной тумбы по высоте .....	96
8.17	Наклеить предупредительные таблички .....	97
8.18	Проверить монтаж и установку.....	97
<b>9</b>	<b>Электрическое подключение.....</b>	<b>97</b>
9.1	Безопасность.....	97
9.2	Установить электрические предохранительные приспособления .....	101
9.3	Подключить сетевую проводку .....	101
9.4	Подключение управляющей проводки (датчик сигналов) со стороны заказчика.....	103
9.4.1	Подключить предохранительные устройства .....	104
9.4.2	Проверка достоверности предохранительных устройств .....	105
9.4.3	Подключение контрольных индуктивных рамок.....	105
9.4.4	Подключение и проверка фоторелейных барьеров безопасности.....	107

9.4.5	Подключение пожарного выключателя .....	108
9.4.6	Цифровые входы .....	109
9.4.7	Цифровые выходы и реле выходных сигналов.....	110
9.5	Проверить электрическое подключение .....	111
<b>10</b>	<b>Ввод в эксплуатацию и управление.....</b>	<b>112</b>
10.1	Безопасность .....	112
10.2	Ввод в эксплуатацию .....	113
10.3	Включение и выключение шлагбаума.....	113
10.4	Открывание и закрывание шлагбаума вручную... ..	115
10.5	Временно прекратить эксплуатацию шлагбаума .	116
<b>11</b>	<b>Чистка и техобслуживание .....</b>	<b>117</b>
11.1	Безопасность .....	117
11.2	Чистка .....	118
11.3	Чистка снаружи.....	118
11.4	Очистка стойки шлагбаума изнутри .....	118
11.5	План работ по техобслуживанию .....	119
<b>12</b>	<b>Неисправности.....</b>	<b>122</b>
12.1	Безопасность .....	122
12.2	Таблица неисправностей – неисправности шлагбаума.....	123
12.3	Извещения о событиях, предупредительные извещения и извещения об ошибках на дисплее	129
12.3.1	Извещения о событиях, предупредительные извещения и извещения об ошибках – логическое управление (блок управления).....	130
12.3.2	Извещения о событиях, предупредительные извещения и извещения об ошибках – мотор GW .....	133
12.3.3	Извещения о событиях, предупредительные извещения и извещения об ошибках – детектор.....	136
12.3.4	Извещения о событиях, предупредительные извещения и извещения об ошибках – все модули ....	137
12.4	Произвести перезагрузку шлагбаума .....	138
12.5	В момент исчезновения напряжения закрыть или открыть стрелу шлагбаума.....	139
<b>13</b>	<b>Ремонт .....</b>	<b>140</b>
13.1	Безопасность .....	140
13.2	Запчасти.....	141
13.3	Заменить стрелу шлагбаума.....	141

<b>14</b>	<b>Снятие с эксплуатации, демонтаж и утилизация.....</b>	<b>146</b>
<b>15</b>	<b>Заявления о соответствии требованиям ЕС .....</b>	<b>147</b>
15.1	Шлагбаумы, исключющие движение пешеходов .....	147
15.2	Шлагбаумы, не исключющие движение пешеходов .....	149
	<b>Индекс .....</b>	<b>151</b>





# 1 Общая информация

## 1.1 Информация к инструкции по эксплуатации

Данная инструкция по эксплуатации содержит важную информацию по эксплуатации шлагбаумов Magnetic MHTM™ MicroDrive. Необходимое условие для надежной работы – это соблюдение всех указаний по технике безопасности и инструкций к действиям.

Кроме этого, необходимо соблюдать правила техники безопасности местных органов по работе со шлагбаумами и общие инструкции по технике безопасности.

Внимательно прочитать инструкцию по эксплуатации перед началом любых работ. Данная инструкция является неотъемлемой составляющей частью изделия, должна храниться в непосредственной близости от шлагбаума в доступном для персонала месте.

При передаче шлагбаума третьим лицам инструкция по эксплуатации передается вместе со шлагбаумом.

Конструктивные элементы других поставщиков имеют свои собственные положения и директивы по технике безопасности. Их также необходимо соблюдать.

Параметризация блока  
управления шлагбаума MGC и  
MGC Pro



### УКАЗАНИЕ!

Для параметризации блоков управления MGC и MGC Pro см. отдельный документ «Описание блоков управления MGC и MGC Pro для шлагбаумов MHTM™ MicroDrive (идентификационный № док-та: 5816,0006)».

---

## 1.2 Объяснение символа

### Предупредительные указания

В настоящей инструкции по эксплуатации предупредительные указания обозначены при помощи символов. Указаниям присвоены сигнальные слова, которые выражают степень опасности.

Обязательно соблюдайте указания, будьте предельно осторожны во избежание несчастных случаев, физического вреда и материального ущерба.

### ОПАСНОСТЬ



Сигнальное слово ОПАСНОСТЬ указывает непосредственно на опасную ситуацию, которая может привести к смерти или тяжелым повреждениям, если ее не предотвратить.

### ПРЕДУПРЕЖДЕНИЕ



Сигнальное слово ПРЕДУПРЕЖДЕНИЕ указывает на возможную опасную ситуацию, которая может привести к смерти или тяжелым повреждениям, если ее не предотвратить.

### ОСТОРОЖНО



Сигнальное слово ОСТОРОЖНО указывает на возможную опасную ситуацию, которая может привести к незначительным или легким повреждениям, если ее не предотвратить.

### ВНИМАНИЕ



Сигнальное слово ВНИМАНИЕ указывает на возможную небезопасную ситуацию, которая может привести к нанесению материального ущерба, если ее не предотвратить.

### Полезные советы и рекомендации



#### УКАЗАНИЕ!

...содержит полезные советы и рекомендации для эффективной и безотказной работы оборудования.

---

### 1.3 Ограничение ответственности

Все данные и указания в настоящей инструкции по эксплуатации составлены с учетом действующих норм и положений, уровня техники, нашего многолетнего опыта и знаний.

Производитель не несет ответственность за вред, причиненный в результате:

- несоблюдения инструкции по эксплуатации
- ненадлежащего применения
- привлечения неквалифицированного персонала
- самовольных изменений конструкции
- технических изменений
- использования неразрешенных запчастей и быстроизнашивающихся деталей

В случае специального исполнения устройства, заказа дополнительных опций, а также под влиянием новых технических изменений фактический объем поставки может отличаться от описанных пояснений и изображений.

В остальных случаях действуют описанные в объеме поставки обязательства, Общие условия заключения торговых сделок и условия поставки производителя, а также законоположения, действующие на момент заключения договора.

### 1.4 Охрана авторских прав

Передача инструкции по эксплуатации третьим лицам без письменного разрешения производителя запрещена.



#### УКАЗАНИЕ!

Данные по содержанию, текстовая информация, чертежи, рисунки и прочие изображения защищены законом об охране авторских прав и подлежат правовой охране результатов умственного труда. Любое незаконное использование или злоупотребление карается законом.

---

Тиражирование данной инструкции в любом виде и форме, в том числе выборочное, а также использование и/или разглашение содержания допускаются только с письменного согласия производителя.

## 1.5 Комплект поставки

Объем поставки включает:

- 1 стойка шлагбаума, вкл. привод и блок управления
- 1 стрела шлагбаума
- 2 крепежных профиля
- 2 предупредительные надписи в виде наклеек
- Защита кромок
- Разные опции (по заказу)
- Документация «шлагбаум МНТМ™ MicroDrive Access и Parking».

## 1.6 Гарантия

При условии соблюдения положений настоящей инструкции по эксплуатации и при отсутствии каких-либо недопустимых случаев вмешательства в техническое оборудование, а также при отсутствии механических повреждений оборудования, компания Magnetic предоставляет гарантию на все механические и электрические детали и узлы и несет ответственность за их недостатки или брак в соответствии с Общими условиями заключения торговых сделок или согласно положениям заключенного договора.

## 1.7 Служба клиентской поддержки

Для получения справочной информации по техническим вопросам обращайтесь к своему торговому агенту.

Адресные данные см. в счете, накладной или на обратной стороне данной инструкции.



### УКАЗАНИЕ!

Для быстрой обработки запроса просьба записать и впоследствии указать данные с фирменной заводской таблички, например, код типа установки, серийный номер и пр.

---


## 1.8 Заявление о соответствии требованиям ЕС

Заявление о соответствии требованиям ЕС (согласно Директиве ЕС о машинах 2006/42/ЕС, Приложение II) см. на странице 147.

## 1.9 Декларация о рабочих характеристиках

Декларацию о рабочих характеристиках согласно регламенту на строительную продукцию № 305/2011 см. на носителе данных, который входит в комплект поставки.

## 1.10 Защита окружающей среды

<b>ВНИМАНИЕ</b>	
	<p><b>Опасность загрязнения окружающей среды в результате ненадлежащей утилизации узлов, блоков устройства или автоматического шлагбаума в целом!</b></p> <p>Ненадлежащая утилизация узлов, блоков устройства или автоматического шлагбаума в целом может нанести вред окружающей среде.</p> <p>Поэтому:</p> <ul style="list-style-type: none"><li>– Необходимо соблюдать местные и национальные законы и директивы.</li><li>– Разобрать шлагбаум на ценные материалы. Ценные материалы необходимо отсортировать и отправить на вторичную переработку.</li></ul>

## 2 Безопасность

### 2.1 Целевое назначение автоматического шлагбаума

Автоматический шлагбаум Magnetic MHTM™ MicroDrive предназначен исключительно для регулирования въезда или выезда соответствующих автомобилей из определенных зон или территорий.

Управление автоматическим шлагбаумом осуществляется в ручном режиме оператором или в автоматическом режиме системой контроля доступа, а за контроль отвечают индуктивные рамки и/или фоторелейные барьеры безопасности.

Автоматический шлагбаум приводится в действие только от электрической энергии. Вес стрелы шлагбаума компенсируется под действием энергии пружин.

Шлагбаум состоит из стойки шлагбаума, привода, блока управления и стрелы шлагбаума.

#### 2.1.1 Использование по назначению для определенного уличного транспорта

Согласно № 1 пункта 1.1. соответствующие транспортные средства должны иметь металлическую поверхность достаточных размеров в зоне днища, позволяющую выполнить процесс распознавания при помощи индуктивных рамок.

Для распознавания транспортных средств, которые ввиду наличия в зоне днища металлической поверхности недостаточных размеров, не обнаруживаются индуктивными рамками, необходимо установить другие или дополнительные защитные приспособления.

Для одноколейных транспортных средств с двигателем (напр., мотоцикл, мотороллер, мопед) предусмотрены дополнительные защитные приспособления.

→См. также на странице 56, «Расположение рамок для легковых автомобилей и рамок для одноколейных транспортных средств с двигателем».

### **2.1.2 Шлагбаумы, исключающие движение пешеходов**

Автомобильные шлагбаумы, исключающие движение пешеходов, не предназначены для установки в зонах пешеходного движения.

Пользователь должен исключить возможное пребывание людей и животных в зоне действия такого шлагбаума. Это положение действует для следующих типов автоматических шлагбаумов:

- Access, Access Pro, Access-L, Access Pro-L, Access Pro-H
- Parking, Parking Pro

Требуется установка предохранительных устройств согласно инструкции по эксплуатации.

### **2.1.3 Шлагбаумы, не исключающие движение пешеходов**

Автомобильные шлагбаумы, не исключающие движение пешеходов, предназначены для установки в зонах пешеходного движения.

Если в зоне действия такого шлагбаума допускается пребывание людей и животных, то должны использоваться шлагбаумы следующих типов в комбинации с фоторелейными барьерами безопасности Magnetic:

- Access, Access-L
- Access Pro-L
- Access Pro-H
- Access Pro: Только с малой скоростью (2,5 сек.) и для стрел шлагбаума с шириной заблокированной полосы до 3,66 м согласно EN 13241-1

### 2.1.4 Применение не по назначению

Автоматический шлагбаум не предназначен для регулирования пешеходного движения.


Данный шлагбаум нельзя устанавливать на железнодорожных переездах.

Автоматический шлагбаум не предназначен для установки в велосипедных зонах или зонах движения животных.

Шлагбаум нельзя использовать в зонах с взрывоопасной атмосферой.

Все другие случаи применения, конкретно не указанные как соответствующие назначению, запрещены.

Запрещено монтировать или подключать какие-либо комплектующие, для которых отсутствует четкая спецификация по количеству и свойствам, а также не имеющие допуска Magnetic Autocontrol.

<b>⚠ ПРЕДУПРЕЖДЕНИЕ</b>	
	<p><b>Опасность в результате применения не по назначению!</b></p> <p>Любой случай применения не по назначению может привести к возникновению опасных ситуаций.</p> <p>Поэтому:</p> <ul style="list-style-type: none"><li>– автоматический шлагбаум необходимо применять только согласно назначению.</li><li>– необходимо строго соблюдать все данные, указанные в инструкции по эксплуатации.</li></ul>

Производитель не принимает претензии на основании повреждений, возникших в результате ненадлежащего применения. Ответственность за все повреждения, возникшие в результате ненадлежащего применения, несет пользователь лично.



## 2.2 Ответственность пользователя

Пользователь должен исполнять установленные законом обязательства по безопасности труда.

Наряду с указаниями по безопасности труда, изложенными в данной инструкции по эксплуатации, необходимо соблюдать инструкции по технике безопасности, правила безопасности и нормативные акты об охране окружающей среды, действующие для области применения автоматических шлагбаумов.

В частности, пользователь должен:

- ознакомиться с действующими положениями по охране труда.
- в рамках оценки опасностей определить дополнительные риски и опасности.
- описать в руководствах по эксплуатации необходимые процессуальные требования к эксплуатации шлагбаума на месте установки.
- во время всего периода эксплуатации автоматического шлагбаума регулярно проверять соответствие оформленных руководств по эксплуатации актуальным требованиям регулирующих документов.
- в случае необходимости, привести руководства и инструкции по эксплуатации в соответствие с новыми предписаниями, стандартами и условиями применения.
- четко урегулировать сферы ответственности для выполнения работ по установке, управлению, техобслуживанию и чистке автоматического шлагбаума.
- обеспечить, чтобы весь персонал, работающий на или с автоматическим шлагбаумом, ознакомился с инструкцией по эксплуатации и уяснил себе все непонятные моменты.
- кроме этого, пользователь через регулярные промежутки времени должен проводить инструктаж персонала по вопросам работы со шлагбаумом и информировать его о возможных опасностях.

Пользователь также несет ответственность в следующих случаях:

- поддержание шлагбаума в технически безупречном состоянии.
- техническое обслуживание шлагбаума через указанные интервалы времени и проведение проверок безопасности.
- регулярное проведение проверок предохранительных устройств на предмет комплектности и функциональности.

Пользователь также несет ответственность за недопущение неавторизованных лиц в опасную зону стрелы шлагбаума. В частности, в данной зоне ни при каких обстоятельствах не должны находиться дети.


## 2.3 Изменения и перестройка

Изменения и перестройки автоматического шлагбаума или любых подключений могут привести к неожиданным опасным ситуациям.

Перед выполнением любых технических изменений и конструкционных дополнений шлагбаума необходимо заручиться письменным разрешением производителя.

## 2.4 Квалифицированные специалисты и обслуживающий персонал

### 2.4.1 Требования

<b>⚠ ПРЕДУПРЕЖДЕНИЕ</b>	
	<p><b>Опасность повреждений в результате недостаточной квалификации!</b></p> <p>Ненадлежащий способ выполнения работ может привести к серьезным физическим повреждениям и материальному ущербу.</p> <p>Поэтому:</p> <ul style="list-style-type: none"><li>– Всевозможные виды работ должны выполняться исключительно уполномоченным персоналом.</li></ul>

Настоящая инструкция по эксплуатации содержит следующие квалификационные требования для выполнения разных видов работ:

- **Проинструктированный персонал**  
- это персонал, который в ходе инструктажа пользователя получил сведения о возложенных на него обязанностях и задачах и возможных опасностях в случае ненадлежащего порядка исполнения работ.
- **Квалифицированные специалисты**  
- это работники, которые благодаря полученному профессиональному образованию, знаниям и опыту, а также знанию основных регулирующих положений в состоянии исполнять возложенные на них обязанности и самостоятельно распознавать возможные опасности.

■ **Квалифицированные электрики**

- это работники, которые благодаря полученному профессиональному образованию, знаниям и опыту, а также знанию соответствующих норм и основных регулирующих положений в состоянии выполнять работы с электрическими установками и самостоятельно распознавать возможные опасности.

В Германии квалифицированные электрики должны удовлетворять положениям правил техники безопасности BGV A3 (например, мастер-электромонтёр). В других странах действуют предписания соответствующих законов. Необходимо соблюдать предписания, действующие в соответствующей стране.

■ **Специалисты по сервисному обслуживанию MHTM™ MicroDrive**

удовлетворяют требованиям, предъявляемым к описанным в данной инструкции квалифицированным электрикам. Дополнительно такие квалифицированные электрики прошли инструктаж на фирме Magnetic и получили авторизацию для выполнения работ по ремонту и сервисному обслуживанию автоматических шлагбаумов MHTM™ MicroDrive.

В качестве персонала должны привлекаться только те лица, которые исполняют свою работу добросовестно. Лица с нарушенной способностью реагировать, например, под действием алкоголя, наркотиков или медикаментов, не должны допускаться к выполнению работ. При подборе персонала необходимо руководствоваться возрастными и профессиональными требованиями, действующими в месте эксплуатации оборудования.

## 2.5 Средства индивидуальной защиты

Во время работы с автоматическим шлагбаумом необходимо использовать средства индивидуальной защиты с целью минимизации возможного вреда для здоровья.

Перед выполнением любых работ необходимо одеть соответствующие защитные специальные средства, например, спецодежду, защитные рукавицы, спецобувь, защитную каску и пр. и не снимать их во время выполнения работ.

## 2.6 Безопасность труда и особые опасности

Следующий пункт содержит описание остаточных рисков, определяемых на основании анализа рисков.

Необходимо соблюдать описанные указания по безопасности и предупредительные указания, изложенные в следующих разделах данной инструкции, для снижения возможного вреда для здоровья и во избежание опасных ситуаций.


### 2.6.1 Символы опасности на шлагбауме MHTM™ MicroDrive

Соответствующие опасные участки шлагбаума обозначены следующими символами:


Электрическое напряжение

<b>⚠ ОПАСНОСТЬ</b>	
	<p><b>Опасность для жизни в результате электрического напряжения!</b></p> <p>...указывают на опасные для жизни ситуации под действием электрического напряжения. При несоблюдении данного указания безопасности существует опасность получения тяжелых повреждений или смерти. Подобные работы должны осуществляться квалифицированными электриками.</p> <p>Символ опасности наносится на следующий блок или узел установки:</p> <ul style="list-style-type: none"><li>– монтажная панель на стойке шлагбаума.</li></ul>

Опасность заземления

<b>⚠ ПРЕДУПРЕЖДЕНИЕ</b>	
	<p><b>Опасность заземления!</b></p> <p>... указывает на сдвигающиеся/сжимающиеся элементы конструкции. Несоблюдение указания безопасности может привести к тяжелым повреждениям.</p> <p>Символ опасности наносится на следующие блоки или узлы установки:</p> <ul style="list-style-type: none"><li>– на места захвата рычажной системы спереди и сзади на верхней монтажной панели.</li><li>– на места захвата фланцевого вала спереди и сзади на верхней монтажной панели.</li></ul>


## Горячие поверхности

<b>⚠ ОСТОРОЖНО</b>	
	<p><b>Опасность получения ожогов!</b></p> <p>...указывает на наличие горячих поверхностей в данном месте. Несоблюдение указания безопасности может привести к повреждениям легкой степени.</p> <p>Символ опасности наносится на следующие блоки или узлы установки:</p> <ul style="list-style-type: none"><li>– двигатель на стойке шлагбаума.</li><li>– система обогрева (опция) на стойке шлагбаума.</li></ul>


## 2.6.2 Указания на опасности и безопасность труда

В целях собственной безопасности и безопасности установки необходимо соблюдать и исполнять следующие указания:


Электрическое напряжение

<b>⚠ ОПАСНОСТЬ</b>	
	<p><b>Опасность для жизни в результате электрического напряжения!</b></p> <p>При контакте с находящимися под напряжением частями установки существует прямая опасность для жизни.</p> <p>Повреждения изоляции или отдельных элементов конструкции опасны для жизни.</p> <p>Поэтому:</p> <ul style="list-style-type: none"><li>– При повреждении изоляции немедленно отключить подачу напряжения и выполнить ремонт.</li><li>– Работы с электрическими установками должны проводить только профессиональные электрики.</li><li>– Перед началом любых работ отключить подачу напряжения, защитить от несанкционированного включения. Убедиться в отсутствии подачи напряжения!</li><li>– Не устанавливать перемычки и не отключать предохранители.</li><li>– При замене предохранителей проверить соответствие данных силы тока.</li><li>– Защищать токоведущие части установки от влаги и пыли. Под воздействием влаги и пыли может возникнуть короткое замыкание. В случае выполнения электрических подключений во время падения осадков, например, дождя или снега, при помощи соответствующих мероприятий необходимо предотвратить проникновение влаги, например, посредством защитной крышки.</li></ul>


Электрическое напряжение –  
отсутствие предохранительных  
приспособлений

<b>⚠ ОПАСНОСТЬ</b>	
	<p><b>Опасность для жизни в результате электрического напряжения!</b></p> <p>В обязанность пользователя входит установка и подключение предохранительных устройств, установленных в обязательном порядке согласно предписаниям местных компетентных органов. Как правило, это:</p> <ul style="list-style-type: none"> <li>– автомат защитного отключения тока повреждения или тока утечки</li> <li>– аварийный автомат</li> <li>– запираемый 2-полюсный главный выключатель согласно EN 60947-3.</li> </ul>

Непогода, удар молнии,  
электрическое напряжение


<b>⚠ ОПАСНОСТЬ</b>	
	<p><b>Опасность для жизни в результате удара молнии и электрического напряжения!</b></p> <p>В случае удара молнии в автоматический шлагбаум при контакте с компонентами шлагбаума, а также в непосредственной близости от шлагбаума существует опасность для жизни.</p> <p>Поэтому:</p> <ul style="list-style-type: none"> <li>– не монтировать стойку шлагбаума и стрелу шлагбаума в непогоду.</li> <li>– спрятаться в здании или в автомобиле.</li> </ul>

Ненадлежащая эксплуатация


<b>⚠ ПРЕДУПРЕЖДЕНИЕ</b>	
	<p><b>Опасность в результате ненадлежащей эксплуатации шлагбаума!</b></p> <p>Ненадлежащая эксплуатация шлагбаума может привести к тяжелым и опасным для жизни повреждениям!</p> <p>Поэтому:</p> <ul style="list-style-type: none"><li>– В некоторых режимах работы шлагбаум закрывается автоматически. Благодаря соответствующим указаниям и сигналам система предотвращает проезд двух автомобилей в рамках одной операции открывания шлагбаума.</li><li>– шлагбаум не рассчитан на движение в разных направлениях в один и тот же момент времени. Пользователь шлагбаума при помощи соответствующих мероприятий, например, при помощи табличек должен предотвратить возможность одновременного движения автомобилей в разных направлениях.</li><li>– необходимо использовать только разрешенные производителем навесные элементы на стойке и стреле шлагбаума.</li><li>– в рабочей зоне шлагбаума не должно быть посторонних предметов.</li><li>– не использовать стрелу шлагбаума в качестве подъемного устройства.</li><li>– не перелезать через стрелу шлагбаума снизу или сверху.</li><li>– не сидеть на стойке шлагбаума, а также не перелезать через нее.</li><li>– не садиться и не кататься на стреле шлагбаума.</li><li>– не поднимать стрелу шлагбаума вручную и не поддерживать приподнятую стрелу рукой.</li></ul>




Нахождение в опасной зоне  
шлагбаума в условиях  
разрешенного пешеходного  
движения

<b>⚠ ОСТОРОЖНО</b>	
	<p><b>Опасность во время пребывания в опасной зоне!</b></p> <p>Автоматический шлагбаум Magnetic MHTM™ MicroDrive предназначен исключительно для блокирования проезда легковых и грузовых автомобилей. Для одноколейных транспортных средств с двигателем (напр., мотоцикл, мотороллер, мопед) и автомобилей, которые не могут быть распознаны при помощи индуктивных рамок, необходимо установить дополнительные защитные приспособления. Допускается пребывание людей и животных в зоне шлагбаума. Нахождение в опасной зоне шлагбаума может привести к повреждениям!</p> <p>Поэтому пользователь должен принять следующие меры:</p> <ul style="list-style-type: none"><li>– соблюдать национальные законы и директивы.</li><li>– обозначить опасную зону при помощи запретных табличек для людей и двухколёсных транспортных средств и пр.</li></ul>


Нахождение в опасной зоне  
шлагбаума в условиях  
запрещенного пешеходного  
движения

<b>⚠ ПРЕДУПРЕЖДЕНИЕ</b>	
	<p><b>Опасность во время пребывания в опасной зоне!</b></p> <p>Автоматический шлагбаум Magnetic МНТМ™ MicroDrive предназначен исключительно для блокирования проезда легковых и грузовых автомобилей. Для одноколейных транспортных средств с двигателем (напр., мотоцикл, мотороллер, мопед) и автомобилей, которые не могут быть распознаны при помощи индуктивных рамок, необходимо установить дополнительные защитные приспособления. Нахождение в опасной зоне шлагбаума может привести к тяжелым и опасным для жизни повреждениям!</p> <p>Поэтому пользователь должен принять следующие меры:</p> <ul style="list-style-type: none"><li>– соблюдать национальные законы и директивы.</li><li>– исключить пребывание людей и животных в зоне шлагбаума.</li><li>– обозначить опасную зону при помощи запретных табличек для людей и двухколёсных транспортных средств и пр.</li><li>– при необходимости, установить заграждения, например, ограда или поручни.</li><li>– при необходимости, оборудовать отдельный проход для людей и двухколёсных транспортных средств.</li></ul>


Закрывающаяся стрела  
шлагбаума

<b>⚠ ПРЕДУПРЕЖДЕНИЕ</b>	
	<p><b>Опасность под действием закрывающейся стрелы шлагбаума!</b></p> <p>Закрывающаяся стрела шлагбаума может привести к тяжелым и опасным для жизни повреждениям людей, водителей двухколесных транспортных средств, кабриолетов и мотоциклов!</p> <p>Поэтому:</p> <ul style="list-style-type: none"> <li>– предохранительные приспособления, например, фоторелейные барьеры безопасности Magnetic, необходимо устанавливать как контрольные приспособления. Контрольные устройства должны предотвращать закрытие шлагбаума в том случае, если под шлагбаумом находятся люди или автомобиль.</li> <li>– использовать только стрелы шлагбаумов, имеющие допуск Magnetic.</li> <li>– Установить защиту кромок.</li> <li>– при повреждении защиты кромок ее необходимо немедленно заменить или прекратить эксплуатацию шлагбаума.</li> </ul>


## Ненадлежащая транспортировка

<b>⚠ ПРЕДУПРЕЖДЕНИЕ</b>	
	<p><b>Опасность при ненадлежащей транспортировке стрелы или стойки шлагбаума!</b></p> <p>Большой вес стрелы или стойки шлагбаума может привести к тяжелым повреждениям!</p> <p>Поэтому:</p> <ul style="list-style-type: none"> <li>– транспортировка должна осуществляться только квалифицированным персоналом.</li> <li>– использовать тележку с грузоподъемным устройством или автопогрузчик с соответствующим поддоном.</li> <li>– для поднятия стрелы или стойки шлагбаума использовать соответствующее грузоподъемное устройство (петли и пр.), грузоподъемное устройство должно иметь соответствующие параметры грузоподъемности.</li> <li>– стрелу или стойку шлагбаума должны нести не менее двух людей, а поднимать их можно только с поддоном.</li> </ul>

Тяжелый груз

<b>⚠ ПРЕДУПРЕЖДЕНИЕ</b>	
	<p><b>Опасность повреждений в ходе подъема тяжелых грузов!</b></p> <p>Подъем тяжелых грузов может привести к тяжелым повреждениям!</p> <p>Поэтому:</p> <ul style="list-style-type: none"><li>– стрелу или стойку шлагбаума можно поднимать только с поддоном, а нести их должны не менее двух людей.</li></ul>


Опрокидывающиеся части шлагбаума

<b>⚠ ПРЕДУПРЕЖДЕНИЕ</b>	
	<p><b>Опасность повреждений под действием опрокидывающихся частей шлагбаума!</b></p> <p>Опрокидывающиеся части шлагбаума, например, стрела шлагбаума, могут привести к тяжелым повреждениям!</p> <p>Поэтому:</p> <ul style="list-style-type: none"><li>– стрелу шлагбаума опускать только горизонтально.</li><li>– монтировать стрелу шлагбаума только при отсутствии ветра или при слабом ветре.</li><li>– перед монтажом предохранить стойку шлагбаума от опрокидывания.</li><li>– правильно смонтировать стойку шлагбаума.</li></ul>

Недостаточное закрепление элементов конструкции


<b>⚠ ПРЕДУПРЕЖДЕНИЕ</b>	
	<p><b>Опасность повреждений в результате недостаточного закрепления элементов конструкции</b></p> <p>Недостаточное закрепление отдельных элементов конструкции, например, стойки, стрелы шлагбаума и монтаж неразрешенных производителей навесных элементов могут привести к тяжелым повреждениям!</p> <p>Поэтому:</p> <ul style="list-style-type: none"> <li>– монтаж шлагбаума и соответствующих элементов конструкции должен осуществляться только квалифицированным персоналом.</li> <li>– перед вводом в эксплуатацию шлагбаума необходимо проверить крепежные детали для крепления к фундаменту на прочность посадки.</li> <li>– все болты необходимо проверять на прочность посадки согласно плану техобслуживания.</li> </ul>

Опасность защемления, рычажная система и фланцевый вал


<b>⚠ ПРЕДУПРЕЖДЕНИЕ</b>	
	<p><b>Опасность защемления при открытой стойке шлагбаума на рычажной системе или на фланцевом вале!</b></p> <p>Рычажная система и фланцевый вал на стойке шлагбаума могут привести к тяжелым случаям защемления!</p> <p>Поэтому:</p> <ul style="list-style-type: none"> <li>– работать со стойкой и стрелкой шлагбаума имеет право только квалифицированный персонал.</li> <li>– работать со стойкой шлагбаума можно только при отсутствии подачи напряжения.</li> <li>– монтировать стойку шлагбаума необходимо без стрелы шлагбаума.</li> <li>– В процессе монтажа стрелы шлагбаума необходимо строго следовать описанию в пункте 8.12.</li> <li>– При необходимости, носить защитные перчатки.</li> </ul>

**Безопасность**

Опасность заземления,  
стрела шлагбаума и фланец


<b>⚠ ПРЕДУПРЕЖДЕНИЕ</b>	
	<p><b>Опасность заземления между стрелой шлагбаума и стойкой шлагбаума!</b></p> <p>Движущиеся части могут привести к тяжелым заземлениям!</p> <p>Поэтому:</p> <ul style="list-style-type: none"><li>– работать со стойкой и стрелкой шлагбаума имеет право только квалифицированный персонал.</li><li>– работать со стойкой шлагбаума можно только при отсутствии подачи напряжения.</li><li>– В процессе монтажа стрелы шлагбаума необходимо строго следовать описанию в пункте 8.12.</li></ul>

Нечитабельные надписи на  
табличках

<b>⚠ ОСТОРОЖНО</b>	
	<p><b>Опасность повреждения по причине нечитаемых символов!</b></p> <p>Со временем наклейки и таблички могут загрязниться и стать нечитаемыми.</p> <p>Поэтому:</p> <ul style="list-style-type: none"><li>– указания по технике безопасности, предупредительные указания и указания по управлению необходимо содержать в читабельном состоянии.</li><li>– поврежденные или плохо читабельные таблички и наклейки необходимо немедленно заменить.</li></ul>

## 2.7 Опасная зона

Опасность защемления и порезов, стрела шлагбаума

<b>⚠ ПРЕДУПРЕЖДЕНИЕ</b>	
	<p><b>Опасность защемления и порезов при несоблюдении необходимого безопасного расстояния между стрелой шлагбаума и другими объектами!</b></p> <p>Закрывающаяся или открывающаяся стрела шлагбаума при несоблюдении безопасного расстояния между стрелой шлагбаума и другими объектами может привести к тяжелым защемлениям или повреждениям!</p> <p>Поэтому:</p> <ul style="list-style-type: none"> <li>– между стрелой шлагбаума и другими объектами, например, стенами или домами необходимо соблюдать безопасное расстояние не менее 500 мм.</li> </ul>

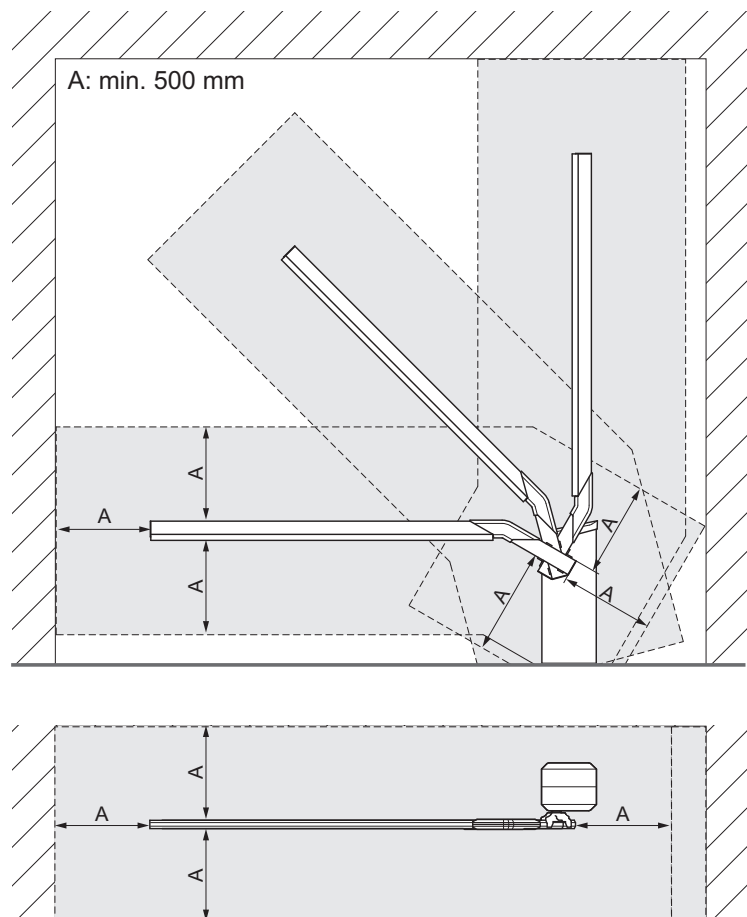


Рис. 1: Наклеивание предупредительных табличек, здесь надписи указаны для шлагбаума типа «Access/Parking»

A Опасная зона 500 мм

### 3 Идентификация

#### 3.1 Фирменная заводская табличка

Фирменная заводская табличка расположена с внутренней стороны стойки шлагбаума, около купольного навеса.

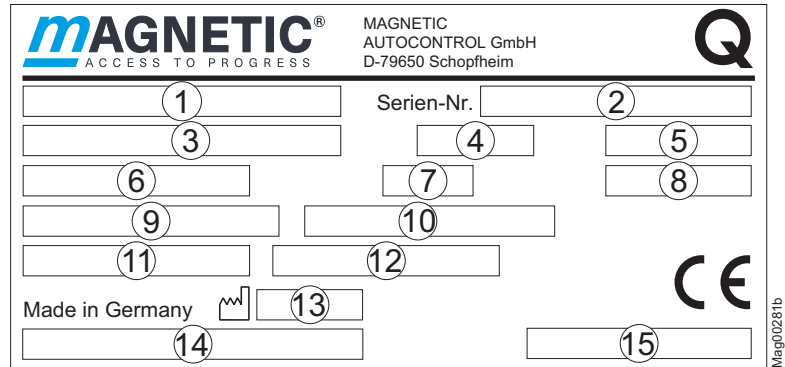


Рис. 2: Фирменная заводская табличка

- 1 Код типа изделия
- 2 Серийный номер
- 3 Подача напряжения, частота
- 4 Потребление тока
- 5 Потребление мощности
- 6 Рабочее время (время открытия/время закрытия)
- 7 Класс защиты
- 8 Продолжительность включения
- 9 Классификация ветровой нагрузки (только для шлагбаумов, разрешающих движение пешеходов)
- 10 EN 13241: Ворота – стандарт для данного вида продукции Часть 1 (только для шлагбаумов, разрешающих движение пешеходов)
- 11 Номер декларации о рабочих характеристиках
- 12 Классификация товара, здесь «Приводной шлагбаум» («Power operated barrier»)
- 13 Год и месяц выпуска
- 14 Штрих-код кода типа изделия
- 15 Штрих-код серийного номера



### 3.2 Код типа изделия

														–	R	A	0	3	0	0	0
1	2	3	4	5	6	7	8	9	10	11	12	13	14	15	16	17	18	19	20	21	

Позиция	Описание
1 – 13	Группа изделий: Access                   Magnetic.Access Access-L                 Magnetic.Access длинный Access Pro               Magnetic.Access Pro Access Pro-L             Magnetic.Access Pro длинный Access Pro-H             Magnetic.Access Pro высокий Parking                   Magnetic.Parking Parking Pro               Magnetic.Parking Pro
14	–
15	L = исполнение со стрелой «слева» от стойки R = исполнение со стрелой «справа» от стойки
16	A = стандартный диапазон ширины 85 – 264 В АС / 47 – 63 Гц С = исполнение UL (американский рынок)
17 – 19	Ширина заблокированной полосы Стандартная длина: 025 = 2,5 м 030 = 3,0 м 035 = 3,5 м 045 = 4,5 м 050 = 5,0 м 060 = 6,0 м
20	Цвет 0 = Крышка: RAL 2000 (оранжевый) Стойка: RAL 2000 (оранжевый) Двери: аналогичные RAL 7021 (черно-серый) 1 = Крышка: аналогичная RAL 9007 (серый алюминий) Стойка: аналогичная RAL 9007 (серый алюминий) Двери: аналогичные RAL 7021 (черно-серый) 2 = Крышка: RAL 9006 (белый алюминий) Стойка: RAL 9006 (белый алюминий) Двери: аналогичные RAL 7021 (черно-серый) X = Лаковое покрытие на заказ
21	0

### 3.3 Обзор: типы шлагбаумов, стрелы шлагбаумов, фланцы и блоки управления

В таблице ниже приведены основные характеристики разных типов шлагбаумов.

Тип шлагбаума	Стрела шлагбаума	Фланец	Блок управления
Parking	VarioBoom	Vario-Flansch	MGC
Parking Pro	VarioBoom	Vario-Flansch	MGC Pro
Access	VarioBoom	Vario-Flansch	MGC
Access-L	VarioBoom	Vario-Flansch	MGC
Access Pro	VarioBoom	Vario-Flansch	MGC Pro
Access Pro-L	VarioBoom	Vario-Flansch	MGC Pro
Access Pro-H	MicroBoom	Vario-Flansch	MGC Pro

Таблица 1: Обзор строения типов шлагбаумов

## 4 Технические данные

### 4.1 Access

#### 4.1.1 Габариты и веса

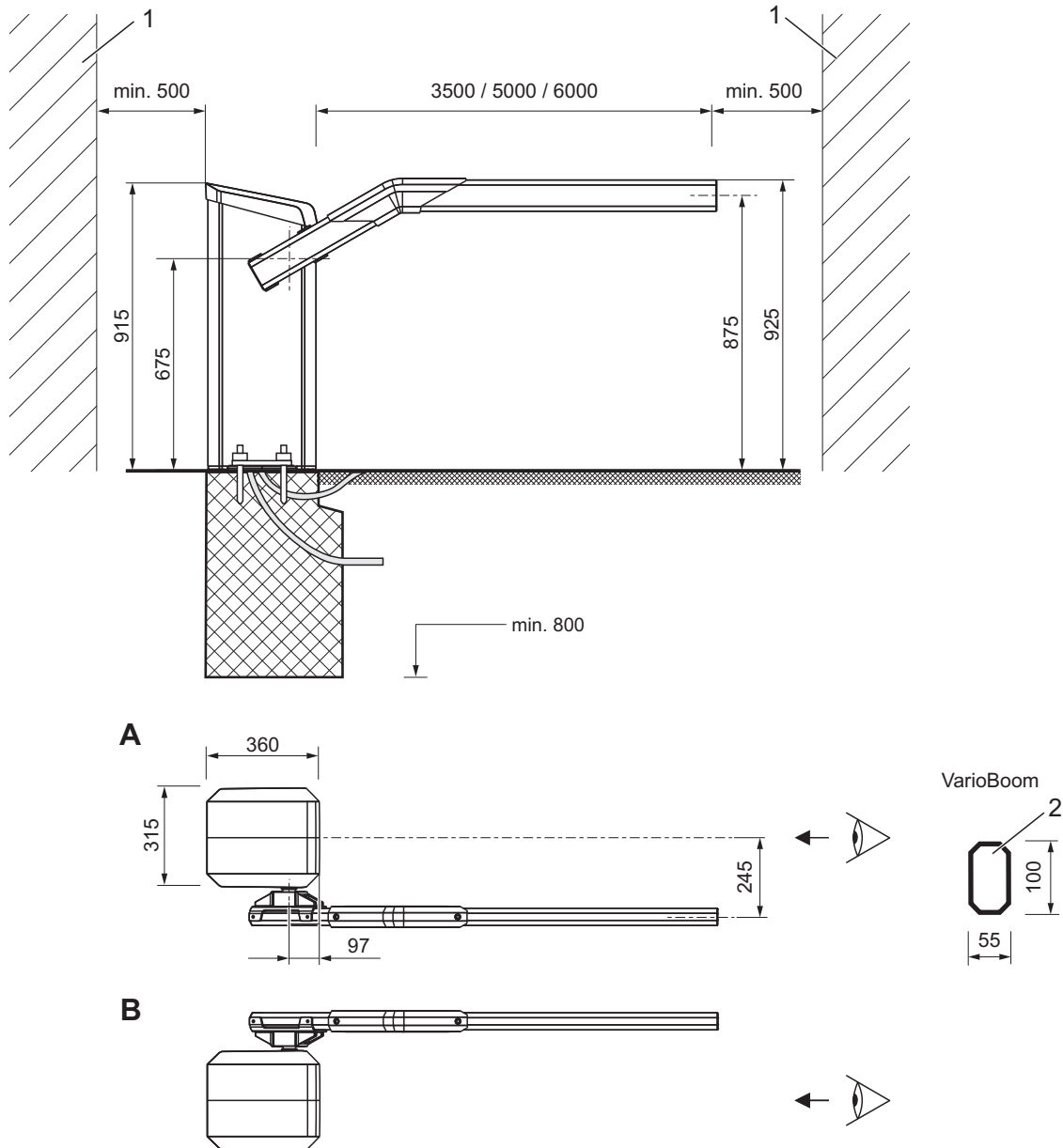


Рис. 3: Размеры шлагбаумной установки и профиля стрелы шлагбаума – Серия «Access» (размеры в мм)

- 1 Объект, например, стена, здание и пр.
- 2 VarioBoom (стрела шлагбаума) с восьмиугольным профилем стрелы

- A Шлагбаум, со стрелой «слева» от стойки
- B Шлагбаум, со стрелой «справа» от стойки

**Технические данные**

Название	Единица измерения	Access	Access L	Access Pro	Access Pro L
Ширина заблокированной полосы	мм	3500	5000	3500	6000
Стойка шлагбаума (ширина x глубина x высота)	мм	→См. на странице 35, Рис. 3. (315 x 360 x 915)			
Вес стойки шлагбаума	кг	40			

Табл. 2: Размеры и вес – серия «Access»

**4.1.2 Электрическое подключение**

Название	Единица измерения	Access	Access L	Access Pro	Access Pro L
Подача питания	В AC	85 до 264			
Частота	Гц	50 / 60			
Макс. потребление тока <sup>1)</sup>	А	0,25	0,25	0,8	0,25
Макс. потребление мощности <sup>1)</sup>	Вт	25	30	95	25
Продолжительность включения	%	100			

1) Значения относятся к подаче питания 230 В AC/50 Гц, без комплектующих.

Табл. 3: Электрические подключения – серия «Toll»

**4.1.3 Условия эксплуатации**

Название	Единица измерения	Access	Access L	Access Pro	Access Pro L
Диапазон температуры окружающей среды	°C	от –30 до +55			
Диапазон температуры хранения	°C	от –30 до +70			
Относительная влажность	%	макс. 95 %, без образования конденсата			
Класс защиты стойки шлагбаума	—	IP 54			

Табл. 4: Рабочие условия – серия «Access»

#### 4.1.4 Максимально допустимые классы ветровой нагрузки согласно EN 12424

Название	Единица измерения	Access	Access L	Access Pro	Access Pro L
Макс. допустимый класс ветровой нагрузки согласно EN 12424 <sup>1)</sup>	–	3	1	3	1
Скорость ветра <sup>2)</sup>	км/ч	122	80	122	80
Скорость ветра <sup>2)</sup>	м/сек	34	22	34	22

1) Действует для максимальной ширины заблокированной полосы, без навесных элементов. Классификация действительна только для закрытых шлагбаумов и не предоставляет никакой информации по ходовым характеристикам при ветровых нагрузках. Классы ветровой нагрузки соответствуют усредненной нагрузке в Н/м<sup>2</sup> и, таким образом, являются исключительно статическими величинами.

2) Указанные значения скорости ветра служат только в качестве ориентировочных данных. В зависимости от ситуации монтажа или географических условий, допускаются только меньшие значения скорости ветра.

Табл. 5: Макс. допустимый класс ветровой нагрузки согласно EN 12424 – серия «Access»

#### 4.1.5 Время действия

Название	Единица измерения	Access	Access L	Access Pro	Access Pro L
Время открытия / время закрытия	сек.	2,2	4,0	1,3	4,0

Табл. 6: Время действия – серия «Access»

## 4.2 Access Pro H

### 4.2.1 Габариты и веса

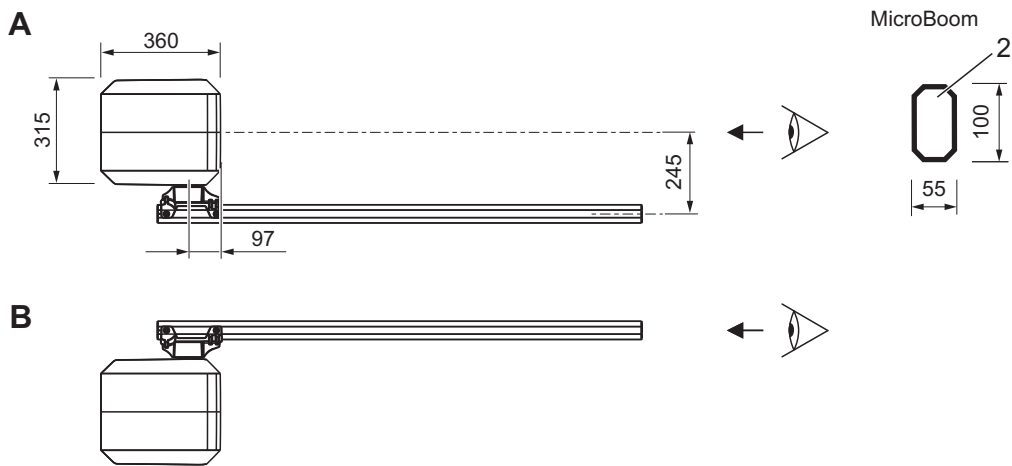
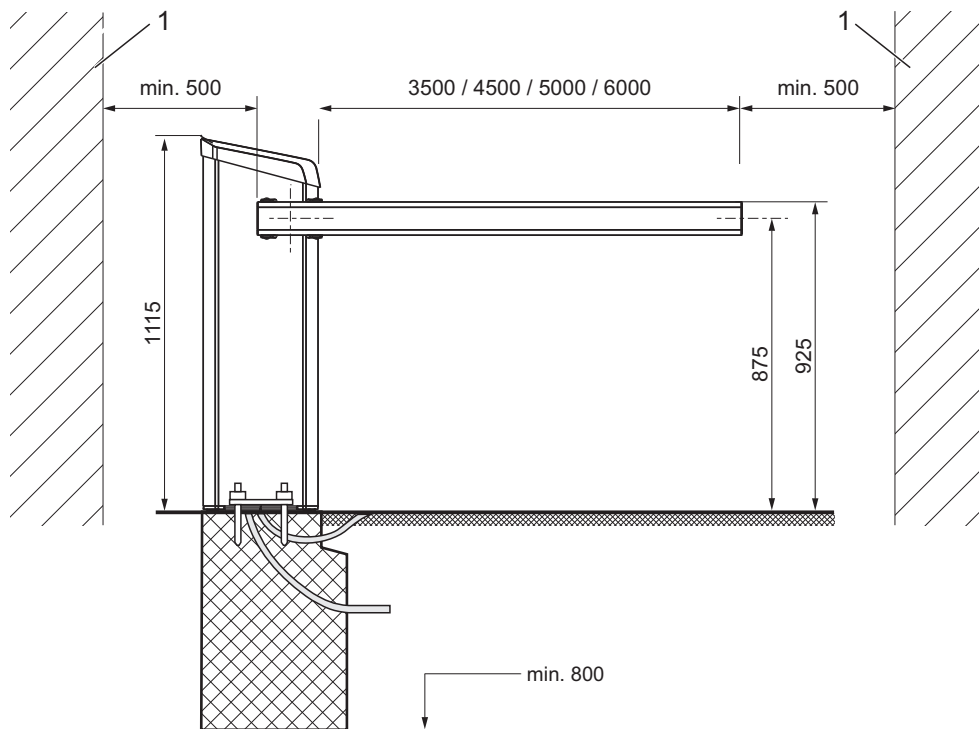


Рис. 4: Размеры шлагбаумной установки и профиля стрелы шлагбаума – Серия «Access Pro H» (размеры в мм)

- 1 Объект, например, стена, здание и пр.
  - 2 MicroBoom (стрела шлагбаума) с восьмиугольным профилем стрелы
- A Шлагбаум, со стрелой «слева» от стойки  
 B Шлагбаум, со стрелой «справа» от стойки

Mag00202b

Название	Единица измерения	Access Pro H			
		3,5 м	4,5 м	5,0 м	6,0 м
Ширина заблокированной полосы	мм	3500	4500	5000	6000
Стойка шлагбаума (ширина x глубина x высота)	мм	→ См. на странице 38, Рис. 4. (315 x 360 x 1115)			
Вес стойки шлагбаума	кг	44			

Таблица 7: Размеры и вес – серия «Access Pro H»

#### 4.2.2 Электрическое подключение

Название	Единица измерения	Access Pro H			
		3,5 м	4,5 м	5,0 м	6,0 м
Подача питания	В AC	от 85 до 264			
Частота	Гц	50 / 60			
Макс. потребление тока <sup>1)</sup>	А	0,2	0,2	0,2	0,25
Макс. потребление мощности <sup>1)</sup>	Вт	20	20	20	25
Продолжительность включения	%	100			

1) Значения относятся к подаче питания 230 В AC/50 Гц, без комплектующих.

Таблица 8: Электрические подключения – серия «Access Pro H»

#### 4.2.3 Условия эксплуатации

Название	Единица измерения	Access Pro H			
		3,5 м	4,5 м	5,0 м	6,0 м
Диапазон температуры окружающей среды	°C	от -30 до +55			
Диапазон температуры хранения	°C	от -30 до +70			
Относительная влажность	%	макс. 95 %, без образования конденсата			
Класс защиты стойки шлагбаума	—	IP 54			

Таблица 9: Рабочие условия – серия «Access Pro H»

#### 4.2.4 Максимально допустимые классы ветровой нагрузки согласно EN 12424

Название	Единица измерения	Access Pro H			
		3,5 м	4,5 м	5,0 м	6,0 м
Макс. допустимый класс ветровой нагрузки согласно EN 12424 <sup>1)</sup>	–	3	2	1	1
Скорость ветра <sup>2)</sup>	км/ч	122	97	80	80
Скорость ветра <sup>2)</sup>	м/сек	34	27	22	22

1) Действует для максимальной ширины заблокированной полосы, без навесных элементов. Классификация действительна только для закрытых шлагбаумов и не предоставляет никакой информации по ходовым характеристикам при ветровых нагрузках. Классы ветровой нагрузки соответствуют усредненной нагрузке в Н/м<sup>2</sup> и, таким образом, являются исключительно статическими величинами.

2) Указанные значения скорости ветра служат только в качестве ориентировочных данных. В зависимости от ситуации монтажа или географических условий, допускаются только меньшие значения скорости ветра.

Табл. 10: Макс. допустимый класс ветровой нагрузки согласно EN 12424 – серия «Access Pro H»

#### 4.2.5 Время действия

Название	Единица измерения	Access Pro H			
		3,5 м	4,5 м	5,0 м	6,0 м
Время открытия / время закрытия	сек.	4,0	4,0	4,0	4,0

Таблица 11: Время действия – серия «Access Pro H»



## 4.3 Parking

### 4.3.1 Габариты и веса

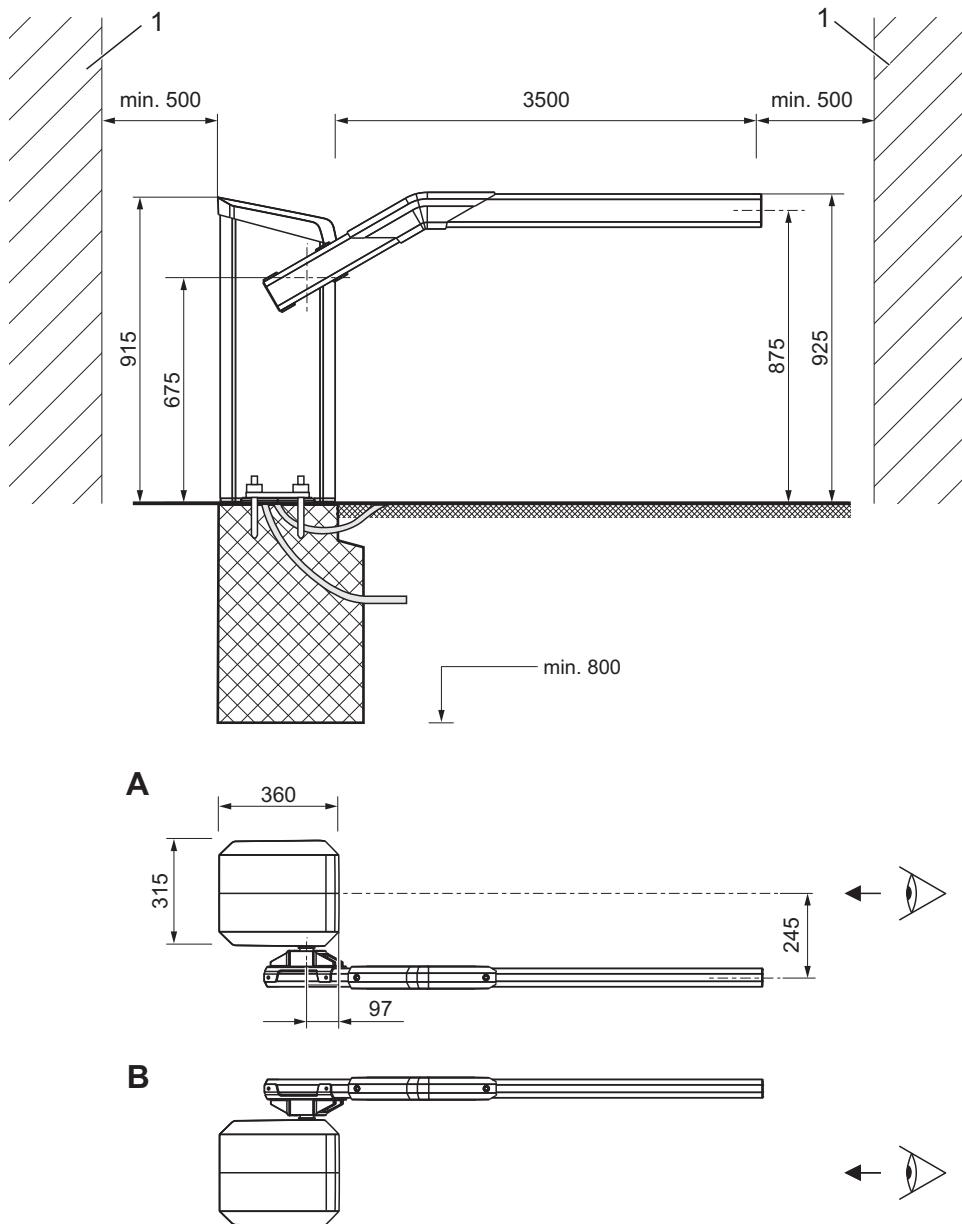


Рис. 5: Размеры шлагбаумной установки и профиля стрелы шлагбаума – Серия «Parking» (размеры в мм)

- 1 Объект, например, стена, здание и пр.
- 2 VarioBoom (стрела шлагбаума) с восьмиугольным профилем стрелы

- A Шлагбаум, со стрелой «слева» от стойки
- B Шлагбаум, со стрелой «справа» от стойки

**Технические данные**

Название	Единица измерения	Parking	Parking Pro
Ширина заблокированной полосы	м	3500	3500
Стойка шлагбаума (ширина x глубина x высота)	мм	→ См. на странице 41, Рис. 5. (315 x 360 x 915)	
Вес стойки шлагбаума	кг	40	

Табл. 12: Размеры и вес – серия «Parking»

**4.3.2 Электрическое подключение**

Название	Единица измерения	Parking	Parking Pro
Подача питания	В AC	85 до 264	
Частота	Гц	50 / 60	
Макс. потребление тока <sup>1)</sup>	А	0,35	0,8
Макс. потребление мощности <sup>1)</sup>	А	35	95
Продолжительность включения	%	100	

1) Значения относятся к подаче питания 230 В AC/50 Гц, без комплектующих.

Табл. 13: Электрические подключения – серия «Parking»

**4.3.3 Условия эксплуатации**

Название	Единица измерения	Parking	Parking Pro
Диапазон температуры окружающей среды	°C	от –30 до +55	
Диапазон температуры хранения	°C	от –30 до +70	
Относительная влажность	%	макс. 95%, без образования конденсата	
Класс защиты стойки шлагбаума	—	IP 54	

Табл. 14: Рабочие условия – серия «Parking»

#### 4.3.4 Максимально допустимые классы ветровой нагрузки согласно EN 12424

Название	Единица измерения	Parking	Parking Pro
Макс. допустимый класс ветровой нагрузки согласно EN 12424 <sup>1)</sup>	–	3	3
Скорость ветра <sup>2)</sup>	км/ч	122	122
Скорость ветра <sup>2)</sup>	м/сек	34	34

1) Действует для максимальной ширины заблокированной полосы, без навесных элементов. Классификация действительна только для закрытых шлагбаумов и не предоставляет никакой информации по ходовым характеристикам при ветровых нагрузках. Классы ветровой нагрузки соответствуют усредненной нагрузке в Н/м<sup>2</sup> и, таким образом, являются исключительно статическими величинами.

2) Указанные значения скорости ветра служат только в качестве ориентировочных данных. В зависимости от ситуации монтажа или географических условий, допускаются только меньшие значения скорости ветра.

Табл. 15: Макс. допустимый класс ветровой нагрузки согласно EN 12424 – серия «Parking»

#### 4.3.5 Время действия

Название	Единица измерения	Parking	Parking Pro
Время открытия / время закрытия	сек.	1,8	1,3

Табл. 16: Время действия – серия «Parking»

#### 4.4 Блок управления

Название		Единица измерения	MGC (Magnetic Gate Controller)
Подача питания		В DC	24
Потребление тока		—	макс. 1 А: макс. 300 мА + потребление тока отдельными сменными модулями
Потребление мощности		—	макс. 24 Вт: макс. 7,2 Вт + потребление мощности отдельными сменными модулями
Предохранитель блока управления		—	1 А T
Клемма X2 на выходе	Выходное напряжение	В DC	24
	Макс. выходной ток	мА	300
Цифровые входы	Количество	—	8
	Входное напряжение	В DC	24 ± 10 %
	Входной ток	—	< 10 мА на каждый вход
	Макс. длина провода без модуля перенапряжения <sup>1)</sup>	м	30
Цифровые выходы	Количество	—	4 (открытый коллектор)
	Напряжение переключения	В DC	24 ± 10 %
	Макс. ток переключения	мА	100
	Макс. длина провода без модуля перенапряжения <sup>1)</sup>	м	30
Реле выхода	Количество	—	3 замыкающих контакта + 3 переключающих контакта, без потенциала
	Макс. Напряжение переключения	В переменного / постоянного тока	30
	Ток переключения	мА	от 10 мА до 1 А
	Макс. Длина провода без модуля перенапряжения <sup>1)</sup>	м	30
Дисплей		—	графический дисплей, 128 x 65 пиксел

Название	Единица измерения	MGC (Magnetic Gate Controller)
Язык дисплея	—	На выбор: немецкий, английский, французский, испанский, итальянский, португальский, шведский, финский, норвежский, датский, эстонский и нидерландский
Количество гнезд для сменных модулей	—	5

1) Если длина проводки превышает 30 м, то перед соединительными клеммами необходимо установить модули перенапряжения.

Таблица 17: Блок управления

#### 4.5 Сменный модуль «Детектор А–В»

Название	Единица измерения	Сменный модуль «Детектор А–В»
Потребление тока	мА	50
Количество рамочных детекторов	—	2 (А и В)
Диапазон индуктивности	μН	от 70 до 500
Количество степеней чувствительности индуктивной рамки	—	10 степеней
Порог чувствительности индуктивной рамки	%	На выбор: от 0,01 до 2,0

Таблица 18: Сменный модуль «Детектор А–В»

#### 4.6 Сменный модуль «Радио»

Название	Единица измерения	Сменный модуль «Радио»
Потребление тока	мА	20
Ручной передатчик частоты	МГц	433
Высокочастотная модуляция	—	FM/AM (в зависимости от региона)

Таблица 19: Сменный модуль «Радио»

## 5 Строение и функция

### 5.1 Строение

#### 5.1.1 «Access» и «Parking»

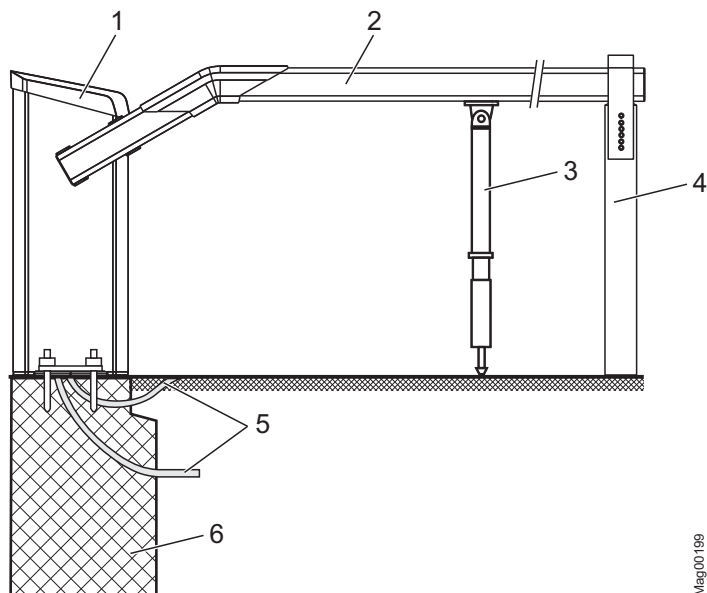


Рис. 6: Строение шлагбаумной установки  
серии «Access» и серии «Parking»

- 1 Стойка шлагбаума
- 2 VariоBoom (стрела шлагбаума)
- 3 Маятниковая опора для стрелы шлагбаума длиной от 3,5 м (комплектующие)
- 4 Опорная тумба (комплектующие)
- 5 Полые трубы для сетевой проводки, управляющей проводки и индуктивных рамок
- 6 Бетонный армированный фундамент

### 5.1.2 Access Pro H

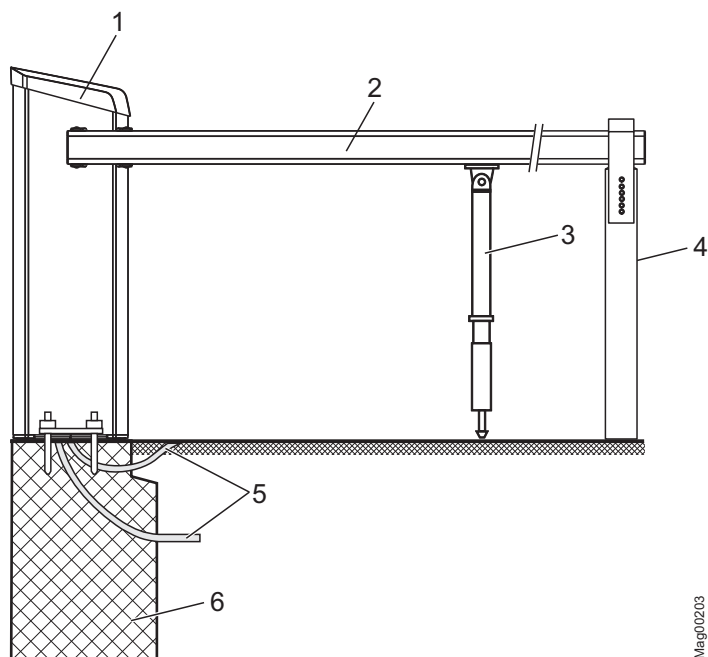


Рис. 7: Строение шлагбаумной установки серии «Access Pro H»

- 1 Стойка шлагбаума
- 2 MicroBoom (стрела шлагбаума)
- 3 Маятниковая опора для стрелы шлагбаума длиной от 3,5 м (комплектующие)
- 4 Опорная тумба (комплектующие)
- 5 Пoleyе трубы для сетевой проводки, управляющей проводки и индуктивных рамок
- 6 Бетонный армированный фундамент

## 5.2 Функция

Шлагбаум состоит из стойки шлагбаума, приводной системы и стрелы шлагбаума.

Приводная система включает электродвигатель, блок управления и рычажную систему. Рычажная система блокирует стрелу шлагбаума в обоих конечных положениях. При отключении электроэнергии стрелу шлагбаума можно легко перемещать вручную. Вмонтированные компенсационные пружины рычажной системы точно сбалансируют вес стрелы. Регулировка этих компенсационных пружин осуществляется перед отгрузкой с завода.

Вмонтированные в двигатель датчики передают точные данные о том, в каком положении находится стрела шлагбаума в данный момент времени, а блок управления использует их для контроля оптимального ускорения или торможения.

В сериях «Access» и «Parking» используется расположенная под углом стрела шлагбаума VarioBoom. Стрела данного типа разрешает проезд при угле открытия 35°.

Дополнительно стрела шлагбаума поставляется с Vario-Flansch с функцией опускания стрелы (FLVB02). Когда транспортное средство подъезжает к стреле шлагбаума, стрела выдавливается из зажима.


Установка предохранительных приспособлений, например, индуктивных рамок или фоторелейных барьеров безопасности, является обязанностью пользователя. Предохранительные устройства контролируют, чтобы шлагбаум закрывался только после того, как транспортное средство проехало через него. Предохранительные устройства, например, индуктивные рамки, можно приобрести в компании Magnetic. Необходимо использовать фоторелейные барьеры безопасности производства Magnetic.




## 6 Транспортировка и хранение

### 6.1 Указания по технике безопасности транспортировки


Ненадлежащая транспортировка

<b>⚠ ПРЕДУПРЕЖДЕНИЕ</b>	
	<p><b>Опасность при ненадлежащей транспортировке стрелы или стойки шлагбаума!</b></p> <p>Большой вес стрелы или стойки шлагбаума может привести к тяжелым повреждениям!</p> <p>Поэтому:</p> <ul style="list-style-type: none"> <li>– транспортировка должна осуществляться только квалифицированным персоналом.</li> <li>– использовать тележку с грузоподъемным устройством или автопогрузчик с соответствующим поддоном.</li> <li>– для поднятия стрелы или стойки шлагбаума использовать соответствующее грузоподъемное устройство (петли и пр.), грузоподъемное устройство должно иметь соответствующие параметры грузоподъемности.</li> <li>– стрелу или стойку шлагбаума должны нести не менее двух людей, а поднимать их можно только с поддоном.</li> </ul>

Тяжелый груз

<b>⚠ ПРЕДУПРЕЖДЕНИЕ</b>	
	<p><b>Опасность повреждений в ходе подъема тяжелых грузов!</b></p> <p>Подъем тяжелых грузов может привести к тяжелым повреждениям!</p> <p>Поэтому:</p> <ul style="list-style-type: none"> <li>– стрелу или стойку шлагбаума можно поднимать только с поддоном, а нести их должны не менее двух людей.</li> </ul>

Ненадлежащая транспортировка

<b>ВНИМАНИЕ</b>	
	<p><b>Повреждение шлагбаумной установки в результате ненадлежащей транспортировки!</b></p> <p>В результате ненадлежащей транспортировки может быть причинен серьезный материальный ущерб.</p> <p>Поэтому:</p> <ul style="list-style-type: none"><li>– транспортировка должна осуществляться только квалифицированным персоналом.</li><li>– при разгрузке отдельных элементов упаковки и транспортировке внутри предприятия необходимо соблюдать предельную осторожность и тщательность.</li><li>– соблюдать символы, указанные на упаковке.</li><li>– соблюдать габариты шлагбаумной установки.</li><li>– в ходе погрузки, разгрузки и перемещения шлагбаумной установки соблюдать предельную осторожность.</li><li>– упаковку снимать непосредственно перед началом монтажных работ.</li></ul>

Средства индивидуальной защиты

В ходе выполнения всех транспортных работ необходимо пользоваться следующими средствами защиты:

- рабочая спецодежда
- защитные перчатки
- защитная спецобувь

## 6.2 Транспортная инспекция

Сразу же после получения проверить объем поставки на комплектность и возможное наличие транспортных повреждений.

При наличии видимых транспортных повреждений необходимо выполнить следующие действия:

- Не принимать поставку или осуществить приемку с условием.
- Записать в транспортные документы или отметить на накладной транспортного предприятия объем повреждений.
- Составить и направить претензию.

### 6.3 Транспортировка

Стойка и стрела шлагбаума поставляются отдельно.

Используемый подъемный механизм должен быть рассчитан на вес стройки и стрелы шлагбаума.

Соблюдайте указания по безопасности во время транспортировки на странице 49, пункт 6.1.

**Для последующих случаев транспортировки:**

- Закрепить свободные кабели.
- Защитить от сотрясений и вибрации.
- Перед транспортировкой надежно закрепить стойку и стрелу шлагбаума (например, прикрутить болтами к поддону).
- Транспортировать и разгружать стойку и стрелу шлагбаума при помощи автопогрузчика или зафиксировать при помощи петель и поднимать соответствующим грузоподъемным устройством.

### 6.4 Хранение

Элементы шлагбаума и отдельные части упаковки необходимо хранить при следующих условиях:

- Не хранить под открытым небом.
- Хранить в сухом и непыльном месте.
- Не подвергать воздействию агрессивных веществ.
- Защищать от прямых солнечных лучей.
- Избегать механических сотрясений и вибрации.
- Температура хранения: от  $-30$  до  $+70$  °C
- Относительная влажность воздуха: макс. 95 %, без конденсации
- В случае хранения на протяжении более 3 месяцев необходимо регулярно проверять общее состояние всех компонентов и упаковки.

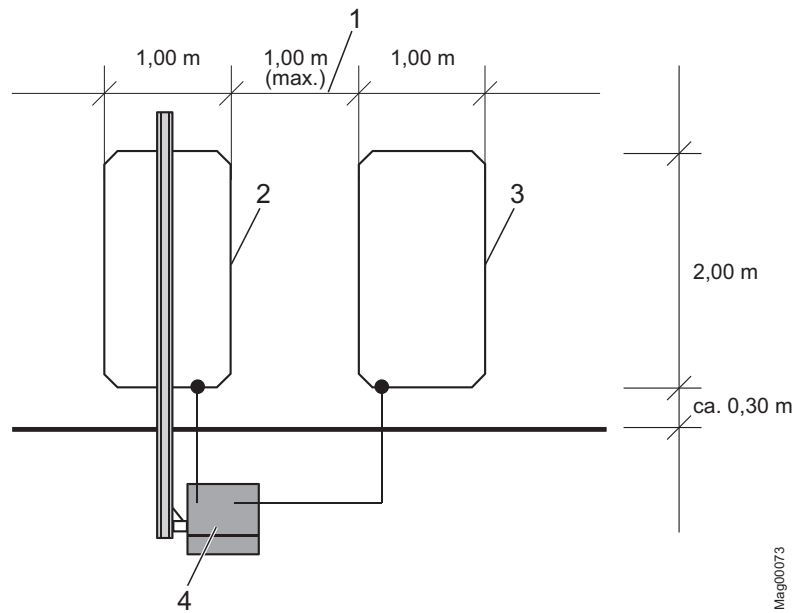
## 7 Указания по планированию индуктивных рамок

→ Информацию по монтажу и проверкам см. на странице 68, пункт 8.4.

При определении параметров и размеров индуктивных рамок необходимо соблюдать следующие пункты:

- Индуктивные рамки реагируют только на металл. При этом значение имеет не масса, а размер поверхности рамки, покрываемой металлической частью.
- Индуктивные рамки не должны реагировать при приближении людей или объектов с небольшим содержанием металла, например, велосипеда.
- Индикация одноколейных транспортных средств с двигателем (мотоцикл, мопед, мотороллер) осуществляется при помощи соответствующим образом установленных индуктивных рамок. При этом индуктивные рамки не являются достаточным предохранительным устройством для одноколейных транспортных средств с двигателем (мотоцикл, мопед, мотороллер). В этом случае необходимо установить дополнительные предохранительные устройства, например, фоторелейные барьеры, фоторелейные шторы и пр.
- Контрольные индуктивные рамки должны охватывать опасную зону под стрелой шлагбаума по всей длине.
- Открывающие индуктивные рамки необходимо установить непосредственно перед контрольной индуктивной рамкой. Максимальное расстояние между контрольной индуктивной рамкой и открывающей индуктивной рамкой составляет не более 1,0 м.

Расположение индуктивных рамок для легковых автомобилей – стандарт

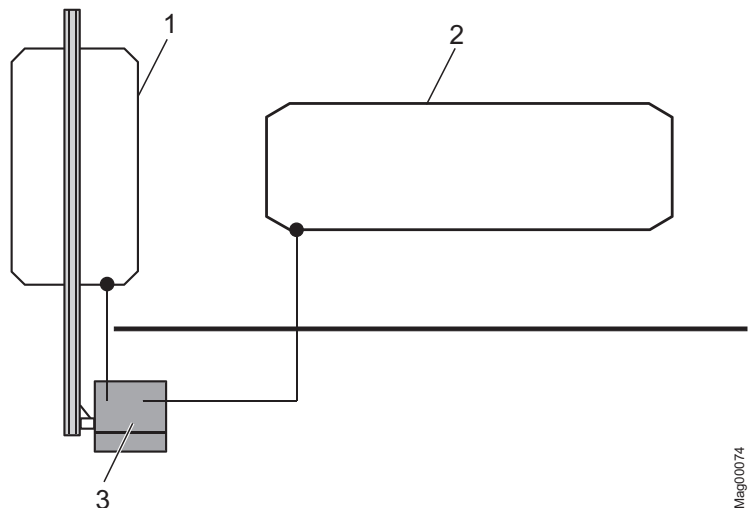


Mag00073

Рис. 8: Индуктивная рамка для легковых автомобилей

- 1 Максимальная дистанция между открывающей и контрольной индуктивной рамкой
- 2 Контрольная индуктивная рамка
- 3 Открывающая индуктивная рамка
- 4 Шлагбаум

Расположение индуктивных рамок для проезда легковых автомобилей с длинной открывающей индуктивной рамкой



Mag00074

Рис. 9: Индуктивные рамки для легковых автомобилей – проезд с длинной открывающей индуктивной рамкой

- 1 Контрольная индуктивная рамка
- 2 Открывающая индуктивная рамка
- 3 Шлагбаум

Через длинную открывающую индуктивную рамку автомобили могут проезжать, не останавливаясь.

## Указания по планированию индуктивных рамок

### Расположение индуктивных рамок для грузовых автомобилей

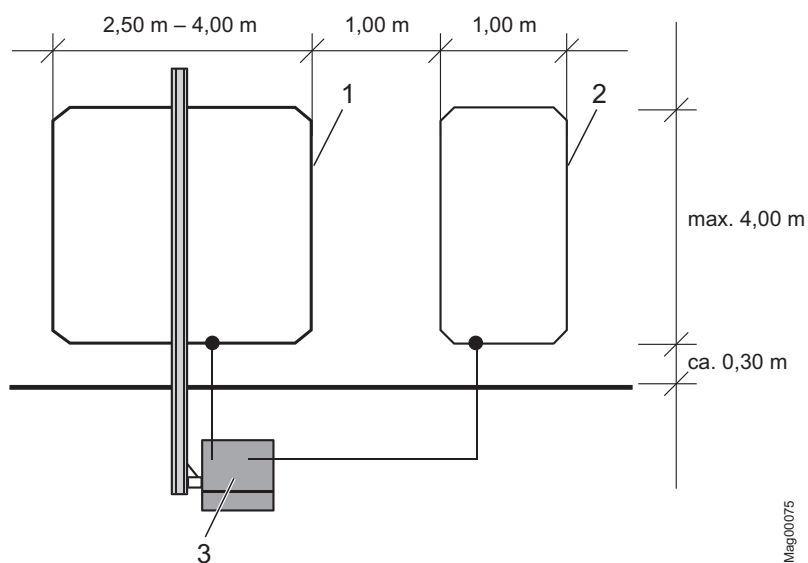


Рис. 10: Индуктивные рамки для грузовых автомобилей

- 1 Контрольная индуктивная рамка
- 2 Открывающая индуктивная рамка
- 3 Шлагбаум

Для проезда грузовых автомобилей контрольная индуктивная рамка должна иметь длину не менее 2,5 м в направлении движения.

### Расположение индуктивных рамок для легковых и грузовых автомобилей

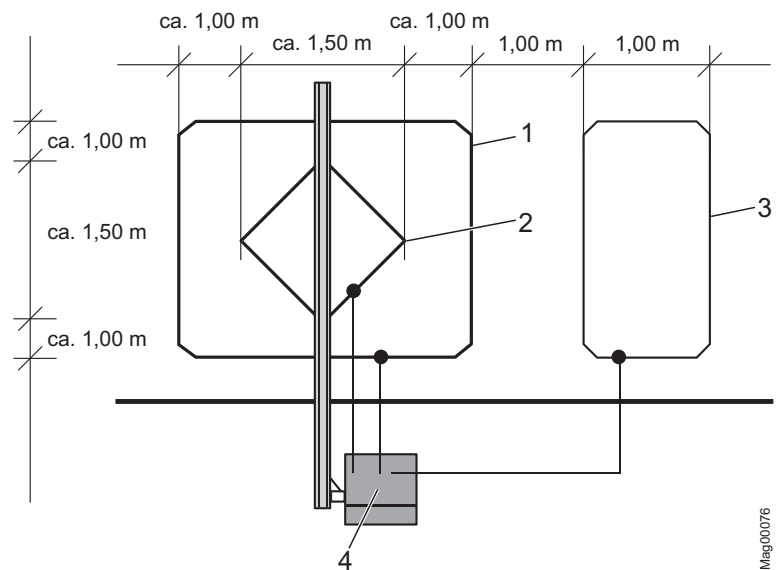


Рис. 11: Индуктивные рамки для легковых и грузовых автомобилей

- 1 Контрольная индуктивная рамка для грузовых автомобилей (индуктивность «L1»)
- 2 Контрольная индуктивная рамка для легковых автомобилей (индуктивность «L2»)
- 3 Открывающая индуктивная рамка для легковых и грузовых автомобилей
- 4 Шлагбаум

Соблюдать общую индуктивность «Lges». Расчеты см. ниже.

Для комбинированных индуктивных рамок для легковых и грузовых автомобилей необходимо соблюдать следующие пункты:

- Направление обмотки внутренней контрольной индуктивной рамки для легковых автомобилей должно соответствовать направлению обмотки внешней контрольной индуктивной рамки для грузовых автомобилей. Это значит, что тогда порог чувствительности посередине между наружной и внутренней рамками максимальный.
- Наружную и внутреннюю рамку подключить к одному детекторному каналу.
- Общая индуктивность определяет способ соединения индуктивных рамок для грузовых и легковых автомобилей (последовательное или параллельное соединение). Оба подводных провода подводят к стойке шлагбаума. Общая индуктивность должна составлять от 70 до 500  $\mu\text{H}$ .

### Указания по планированию индуктивных рамок

Расчет общей индуктивности при последовательном соединении

$$L_{ges} = L1 + L2$$

Расчет общей индуктивности при параллельном соединении

$$L_{ges} = \frac{L1 \cdot L2}{L1 + L2}$$

Расположение индуктивных рамок для легковых автомобилей и рамок для одноколейных транспортных средств с двигателем (мотоцикл, мопед, мотороллер)

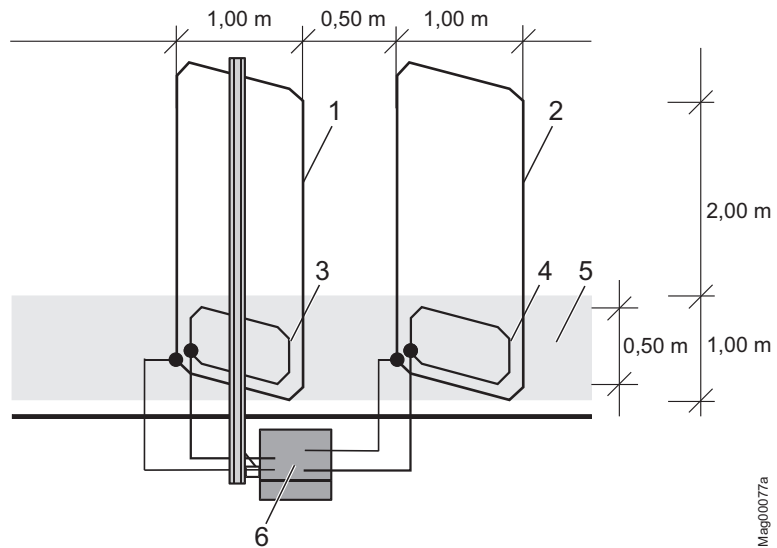


Рис. 12: Индуктивные рамки для легковых автомобилей и рамки для одноколейных транспортных средств с двигателем (мотоцикл, мопед, мотороллер)

- 1 Контрольная индуктивная рамка для легковых автомобилей
- 2 Открывающая индуктивная рамка для легковых автомобилей
- 3 Контрольная индуктивная рамка для одноколейных транспортных средств с двигателем (мотоцикл, мопед, мотороллер)
- 4 Открывающая индуктивная рамка для одноколейных транспортных средств с двигателем (мотоцикл, мопед, мотороллер)
- 5 Полоса для одноколейных транспортных средств с двигателем (мотоцикл, мопед, мотороллер) с разметкой
- 6 Шлагбаум



При установке индуктивных рамок для легковых автомобилей в комбинации с рамками для одноколейных транспортных средств с двигателем (мотоцикл, мопед, мотороллер) необходимо дополнительно соблюдать следующие пункты:


- Индикация одноколейных транспортных средств с двигателем (мотоцикл, мопед, мотороллер) осуществляется при помощи соответствующим образом установленных индуктивных рамок. При этом индуктивные рамки не являются достаточным предохранительным устройством для одноколейных транспортных средств с двигателем (мотоцикл, мопед, мотороллер). В этом случае необходимо установить дополнительные предохранительные устройства, например, фоторелейные барьеры, фоторелейные шторы и пр.
- При установке индуктивных рамок для легковых автомобилей в комбинации с рамками для одноколейных транспортных средств с двигателем (мотоцикл, мопед, мотороллер) необходимо использовать трапециевидные рамки или наклонные прямоугольные рамки. Угол в направлении движения должен составлять  $45^\circ$ .
- Необходимо четко разметить полосу для одноколейных транспортных средств с двигателем (мотоцикл, мопед, мотороллер).
- Полоса для одноколейных транспортных средств с двигателем (мотоцикл, мопед, мотороллер) с разметкой должна состоять из не менее 6 обмоток.
- Направление обмотки индуктивной рамки для легковых автомобилей должно соответствовать направлению обмотки индуктивной рамки для одноколейных транспортных средств с двигателем (мотоцикл, мопед, мотороллер).

## 8 Монтаж и установка


### 8.1 Безопасность

→ См. также указания по технике безопасности на странице 20, пункт 2.6 Безопасность труда и особые опасности.

#### Общая информация

<b>⚠ ПРЕДУПРЕЖДЕНИЕ</b>	
	<p><b>Опасность повреждений в результате ненадлежащего монтажа и неправильного выполнения подключений!</b></p> <p>Ненадлежащий монтаж и неправильное выполнение подключений могут привести к тяжелым повреждениям!</p> <p>Поэтому:</p> <ul style="list-style-type: none"><li>– Все работы по монтажу и выполнению подключений должны осуществляться квалифицированными специалистами или профессиональными электриками.</li><li>– Перед началом работ обеспечить наличие достаточного места для монтажа.</li><li>– На месте монтажа соблюдать порядок и чистоту! Незакрепленные детали, лежащие навалом или разбросанные вокруг, а также инструменты являются источником опасности.</li><li>– Соблюдать спецификации для изготовления фундамента и армирования.</li><li>– Все детали, узлы, блоки и компоненты установки должны находиться на своем месте и должны быть правильно установлены.</li><li>– Надлежащим образом установить указанные крепежные элементы.</li></ul>

Опасность заземления и порезов, стрела шлагбаума

<b>⚠ ПРЕДУПРЕЖДЕНИЕ</b>	
	<p><b>Опасность заземления и порезов при несоблюдении необходимого безопасного расстояния между стрелой шлагбаума и другими объектами!</b></p> <p>Закрывающаяся или открывающаяся стрела шлагбаума при несоблюдении безопасного расстояния между стрелой шлагбаума и другими объектами может привести к тяжелым заземлениям или повреждениям!</p> <p>Поэтому:</p> <ul style="list-style-type: none"><li>– между стрелой шлагбаума и другими объектами, например, стенами или домами необходимо соблюдать безопасное расстояние не менее 500 мм. → См. стр. 31, пункт 2.7.</li><li>– Смонтировать и подключить шлагбаумную установку согласно Рис. 13.</li></ul>

Средства индивидуальной защиты

В ходе выполнения всех по монтажу и выполнению подключений необходимо пользоваться следующими средствами защиты:

- рабочая спецодежда
- защитные перчатки
- Защитная спецобувь
- защитная каска

## 8.2 Действия, которые должны быть выполнены

Перед монтажом и выполнением подключений необходимо выполнить следующие действия:

- Изготовить армированный фундамент для шлагбаума и установить полые трубы.
- Изготовить фундамент для опорной тумбы или тумбы для фоторелейного барьера и установить полые трубы.
- Установить индуктивные рамки.

Во время монтажа и выполнения подключений необходимо выполнить следующие действия:

- Снять упаковку со шлагбаума и комплектующих.
- Установить стойку шлагбаума на фундаменте.
- Удалить транспортировочное крепление.
- Смонтировать на фундаменте опорную тумбу или тумбу для фоторелейного барьера.
- Установить фоторелейный барьер безопасности.
- Собрать стрелу шлагбаума (только VarioBoom).
- Установить защиту кромок.
- Установить стрелу шлагбаума.
- Установить компенсационные пружины.
- Установить горизонтально стойку шлагбаума и опорную тумбу или тумбу для фоторелейного барьера.
- Установить опорную тумбу по высоте.
- Установить и подключить датчик сигналов.
- Выполнить электрические подключения.  
→См. на странице101, пункт 9.

### 8.3 Фундамент и полые трубы

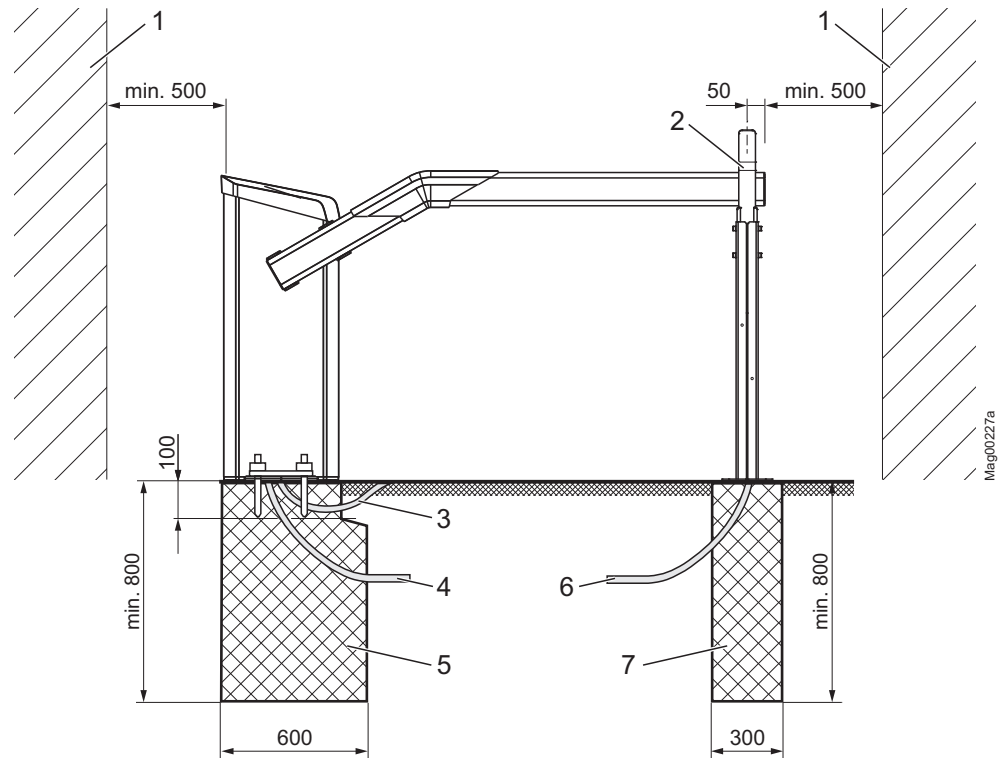


Рис. 13: Монтаж шлагбаумной установки, здесь надписи указаны для шлагбаума типа «Access/Parking» (размер в мм)

- 1 Объект, например, стена, здание и пр.  
Между стрелой шлагбаума и другими объектами, например, стенами или домами необходимо соблюдать безопасное расстояние не менее 500 мм.
- 2 Тумба, например, опорная тумба. Середину тумбы разместить на расстоянии 50 мм от кончика стрелы шлагбаума.
- 3 Полая труба для подключения индуктивных рамок
- 4 По одной полой трубе для сетевой проводки и управляющей проводки
- 5 Фундамент с армированной оплеткой для стойки шлагбаума
- 6 Опция: Полая труба для фоторелейного барьера безопасности, соединительного провода приемника
- 7 Опция: Фундамент для опорной тумбы или тумбы для фоторелейного барьера, здесь изображена опорная тумба

### 8.3.1      **Фундамент и полые трубы для шлагбаума**

#### Место монтажа

Место для монтажа должно удовлетворять следующим требованиям:

- Не устанавливать шлагбаум на участках, подверженных затоплению.
- Между кончиком стрелы шлагбаума и другими объектами, например, стенами или домами необходимо соблюдать безопасное расстояние не менее 500 мм. → См. стр. 61, Рис. 13.

#### Фундамент и арматура

Фундамент должен удовлетворять следующим требованиям:  
→ См. стр. 61, Рис. 13 - 63, Рис. 15.

- достаточная несущая способность (бетонный фундамент: C35/45 XD3 XF2)
- водоцементное отношение: 0,5
- Глубина фундамента: не менее 800 мм, морозоустойчивый  
Глубину фундамента необходимо согласовать в зависимости от климатических условий местности.
- сечение фундамента: 450 мм x 600 мм
- Армированная оплетка согласно рис. Рис. 15.

#### Полые трубы

Полые трубы должны удовлетворять следующим требованиям. → См. стр. 63, Рис. 14.

- Отдельные полые трубы для сетевой проводки и управляющей проводки.  
Диаметр: 29 мм каждая
- Дополнительная полая труба для индуктивной рамки.  
Диаметр: 29 мм каждая
- Запланировать полые трубы достаточной длины.



#### УКАЗАНИЕ!

Для обеспечения бесперебойного режима работы необходимо предусмотреть отдельные полые трубы для сетевой проводки и управляющей проводки.

---

**Изготовление фундамента,  
 прокладка полых труб**

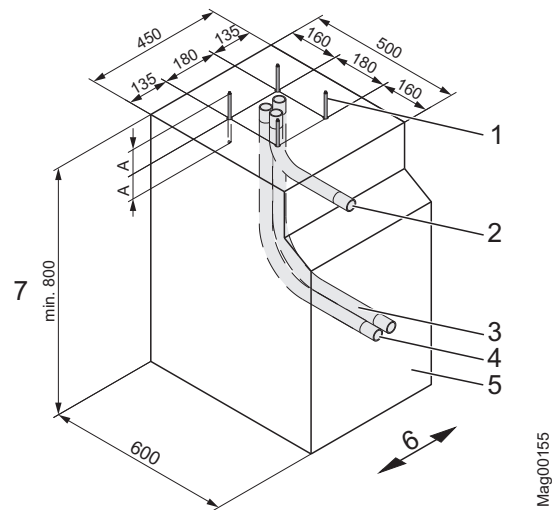


Рис. 14: План для изготовления фундамента

- 1 Фундаментный болт (4 штуки)
- 2 Дополнительно в случае применения индуктивных рамок: полая труба для подключения рамок, диаметр: 29 мм
- 3 Полая труба для сетевой проводки, диаметр: 29 мм
- 4 Полая труба для управляющей проводки, диаметр: 29 мм
- 5 Бетонный фундамент (С35/45 XD3 XF2)
- 6 Проезжая часть
- 7 Глубина фундамента: не менее 800 мм, морозоустойчивый  
 Глубину фундамента необходимо согласовать в зависимости от климатических условий местности.

1. Сделать отверстие в фундаменте согласно Рис. 13 и Рис. 14.

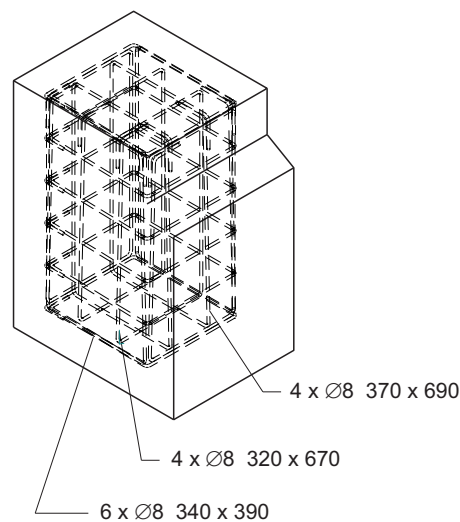


Рис. 15: Армированная оплетка

2. Через отверстие в фундаменте проложить армированную оплетку согласно Рис. 15.
3. Через отверстие в фундаменте проложить полые трубы согласно Рис. 14.
4. Запечатать полые трубы во избежание попадания воды.
5. Забетонировать фундамент бетоном согласно Рис. 14.
6. В цокольной зоне затереть бетонную поверхность. Необходимо выполнить следующие требования:
  - ровная и горизонтальная поверхность.
  - Отклонение поверхности: макс. 1 мм/м<sup>2</sup>
7. Подождать, пока затвердеет бетон.
8. Обработать бетонную поверхность средством для защиты от влаги.



**УКАЗАНИЕ!**


Перед монтажом стойки мы рекомендуем обработать бетонную поверхность средством для защиты от влаги при помощи уплотнительного шлама, например, 1100 Hansit или при помощи готового раствора, например, Sikagard® 703 W или deepdry®. Защита от влаги предохраняет от проникновения влаги из грунта в корпус шлагбаума.

---

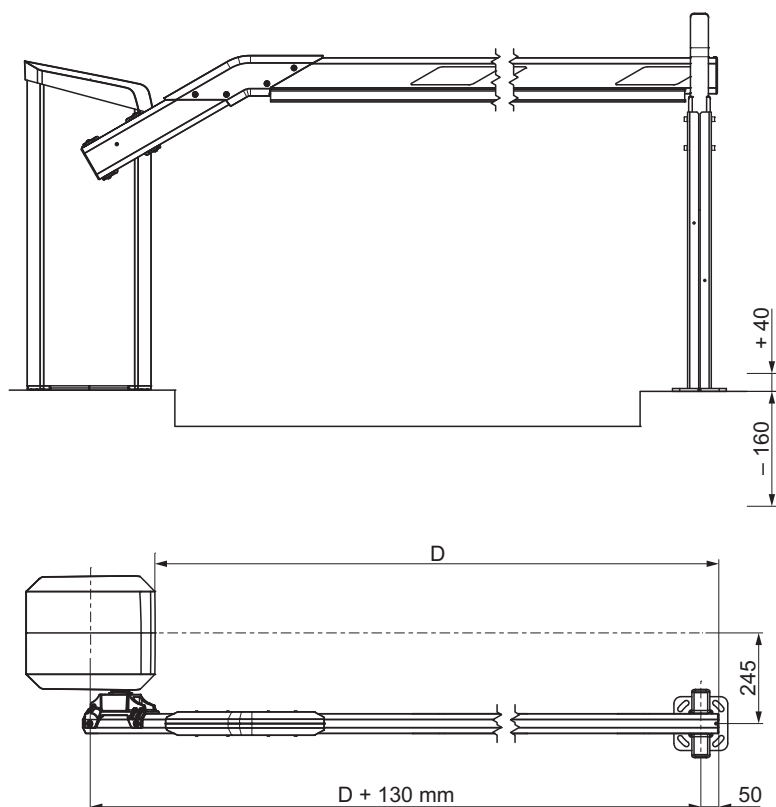


### 8.3.2 Фундамент и полая труба для опорной тумбы или фоторелейного барьера

Опасность защемления

<b>⚠ ОСТОРОЖНО</b>	
	<p><b>Опасность защемления между вилкой опорной тумбы и стрелой шлагбаума!</b></p> <p>В момент опускания стрелы шлагбаума в вилку опорной тумбы существует опасность защемления пальцев или рук.</p> <p>Поэтому:</p> <ul style="list-style-type: none"><li>– Во время монтажа отключить подачу питания.</li><li>– Не держать вилку изнутри. При необходимости, носить защитные перчатки.</li></ul>

Размеры



Mag00236a

Рис. 16: Размеры стойки шлагбаума – тумба

Место монтажа

- Не устанавливать опорную тумбу или тумбу для фоторелейного барьера в местах, подверженных затоплениям.
- Середину тумбы разместить на расстоянии 50 мм от кончика стрелы шлагбаума. → См. стр. 65, Рис. 16.

Фундамент

Фундамент должен удовлетворять следующим требованиям:  
→ См. стр. 61, Рис. 13.

- достаточная несущая способность (бетонный фундамент: C35/45 XD3 XF2)
- водоцементное отношение: 0,5
- Глубина фундамента: не менее 800 мм, морозоустойчивый □ Глубину фундамента необходимо согласовать в зависимости от климатических условий местности.
- сечение фундамента: 300 мм x 300 мм

Полая труба

Если шлагбаумная установка оборудована фоторелейным барьером, то соединительный провод приемника необходимо проложить в отдельной полой трубе. Запланировать полые трубы достаточной длины.

Изготовление фундамента, прокладка полых труб

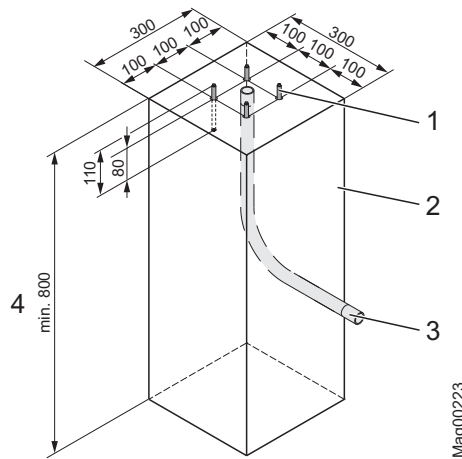


Рис. 17: План для изготовления фундамента под опорную тумбу или тумбу для фоторелейного барьера

- 1 Фундаментный болт (4 штуки)
- 2 Бетонный фундамент (C35/45 XD3 XF2)
- 3 Дополнительно в случае применения фоторелейного барьера: Полые трубы для соединительного провода приемника:
- 4 Глубина фундамента: не менее 800 мм, морозоустойчивый □ Глубину фундамента необходимо согласовать в зависимости от климатических условий местности.

1. Сделать отверстие в фундаменте согласно Рис. 13 и Рис. 17.
2. Через отверстие в фундаменте проложить полые трубы согласно Рис. 17.
3. Запечатать полые трубы во избежание попадания воды.
4. Забетонировать фундамент бетоном согласно Рис. 17.
5. В цокольной зоне затереть бетонную поверхность. Необходимо выполнить следующие требования:
  - ровная и горизонтальная поверхность.
  - Отклонение поверхности: макс. 1 мм/м<sup>2</sup>
6. Подождать, пока затвердеет бетон.

## 8.4 Установка и подключение индуктивных рамок

Установка предохранительных устройств входит в обязанность пользователя. В качестве предохранительных устройств могут использоваться индуктивные рамки, фоторелейные барьеры безопасности и пр.

Предохранительные устройства контролируют, чтобы шлагбаум закрывался только после того, как транспортное средство проехало через него. Предохранительные устройства, например, индуктивные рамки, можно приобрести в компании Magnetic.

### 8.4.1 Указания по монтажу и инсталляции индуктивных рамок

В шлагбаумах с автоматическим опусканием стрелы для распознавания транспортных средств используют индуктивные рамки. Рамка под стрелой шлагбаума служит только в качестве контрольной и закрывающейся индуктивной рамки. Это значит, что пока транспортное средство стоит на рамке, шлагбаум открыт. Только после того как автомобиль съезжает с рамки, шлагбаум закрывается.

Пример

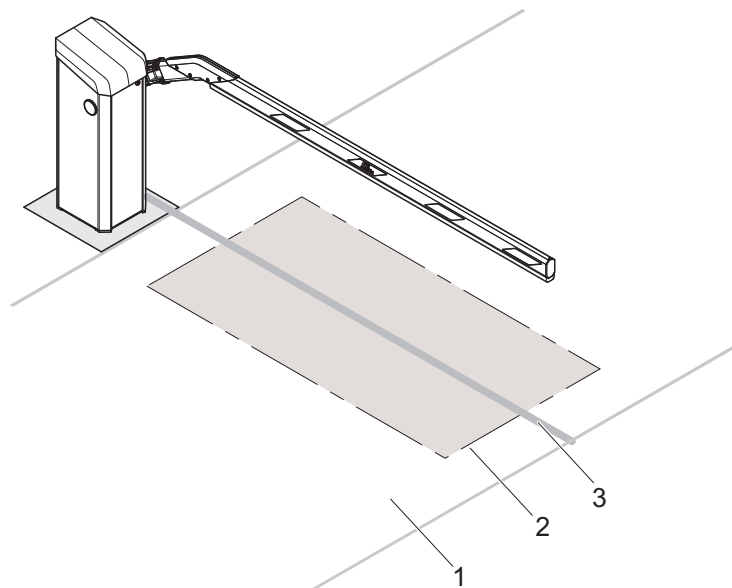


Рис. 18: Пример расположения индуктивных рамок для распознавания легковых автомобилей, здесь надписи указаны для шлагбаума типа «Access/Parking»

- 1 Проезжая часть
- 2 Индуктивная рамка
- 3 Проекция стрелы шлагбаума на основание при стандартном размещении рамки

→ Способ расположения индуктивных рамок зависит от конкретного случая применения. Другие случаи применения см. на странице 52, пункт 7.

В ходе установки индуктивных рамок необходимо соблюдать следующие пункты.

#### Геометрия рамок и расстояния

- Установить рамку симметрично по отношению к стреле шлагбаума. Помните, что стрела шлагбаума крепится на стойке шлагбаума сбоку.  
→ См. также на страницах 35, Рис. 3 – Рис. 5.
- Необходимо соблюдать дистанцию между контрольной индуктивной рамкой для легковых автомобилей и стрелой шлагбаума (спереди и сзади) не менее 500 мм. Для грузовых автомобилей используются контрольные индуктивные рамки больших размеров.
- Расстояние между индуктивной рамкой и краем проезжей части должно составлять от 300 до 500 мм. → См. также Рис. 18.
- Открывающие индуктивные рамки устанавливаются непосредственно перед контрольной индуктивной рамкой. Расстояние между открывающей и контрольной индуктивной рамкой для грузовых и легковых автомобилей должно составлять не более 1 м, а для одноколейных транспортных средств с двигателем (напр., мотоцикл, мотороллер, мопед) – 0,5 м.
- Если на проезжей части имеется стальная армировка, платформенные установки для обогрева и пр., то индуктивную рамку устанавливают на минимальном расстоянии 50 мм от них. Металлические элементы вблизи индуктивной рамки снижают порог чувствительности рамки.
- Не допускать прямой контакт индуктивных рамок с армировкой и платформенными установками для обогрева.
- Устанавливать индуктивные рамки на достаточном расстоянии от раздвижных ворот, шарнирных дверей и пр.

#### Монтаж и качество основания

- В ходе заливки или укладки необходимо обеспечить, чтобы впоследствии во время эксплуатации рамка не двигалась. Все геометрические изменения приводят к изменению индуктивности, что нарушает работу детектора.
- Пришедшие в негодность покрытия проезжей части, мостовая с выбоинами, щебневые дороги не подходят для установки индуктивных рамок.

#### Подведение питающих линий

- Длина питающей линии к рамкам не должна превышать 15 м.
- Подводящий кабель для рамок должен приibl. на 1,5 м выступать из фундамента.
- Питающие линии рамок необходимо укоротить на нужную длину. Запрещено сматывать питающие линии.
- Питающий провод необходимо скрутить (приibl. 20 витков на один метр) вплоть до соединительных клемм детектора рамок.

### 8.4.2 Индуктивные рамки

Индуктивные рамки представляют собой готовые кабели разной длины и производятся компанией Magnetic.

Как вариант рамки изготавливаются из одинарной проволоки. Необходимо выполнить следующие требования:

- Поперечное сечение проволоки: от 0,75 до 1,5 мм<sup>2</sup>.
- Индуктивность рамки: от 70 до 500 мкН. Это соответствует рамке с 3-6 намотками.
- При использовании горячей заливочной массы, например, битума, необходимо использовать температуростойкие кабели для рамок /жилы кабелей.

### 8.4.3 Проверить индуктивные рамки

С целью контроля после укладки рамок необходимо измерить показатели проходного сопротивления, сопротивления изоляции и индуктивности рамки:

- Проходное сопротивление: 0,8-2,0 Ом
- Сопротивление изоляции от земли: > 1 МОм
- Индуктивность рамки: от 70 до 500 мкН

Если полученные показатели не соответствуют указанной норме, то рамка неисправна.

### 8.4.4 Укладка индуктивных рамок в битумных, асфальтовых и бетонных покрытиях

1. В покрытии или асфальте при помощи отрезного диска вырезать паз глубиной 50 мм. С каждой стороны паз должен иметь одинаковую глубину. Углы паза вырезать под углом 45° согласно Рис. 19.

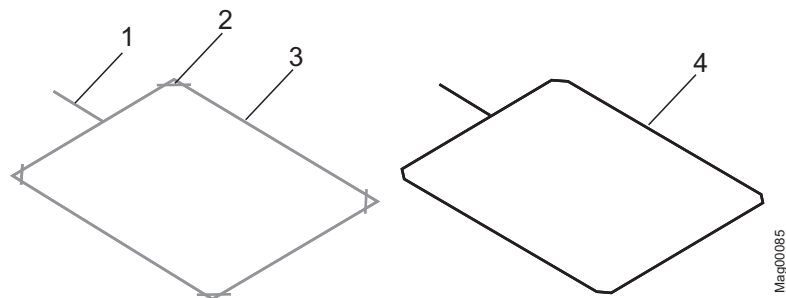


Рис. 19: Укладка индуктивной рамки в битумных, асфальтовых и бетонных покрытиях

- 1 Паз для питающей линии индуктивной рамки
- 2 Углы вырезать по диагонали
- 3 Паз для индуктивной рамки
- 4 Индуктивная рамка

2. Осторожно уложить рамку в паз и вдавить вниз при помощи тупого предмета, например, обрезанного куска дерева. Действуйте осторожно, чтобы не повредить изоляцию.
3. Чтобы петля не смещалась, ее необходимо зафиксировать деревянными колышками. Впоследствии деревянные колышки необходимо удалить.
4. Через имеющуюся полую трубу проложить питающий провод рамки и подвести к стойке шлагбаума.
5. Провести замеры индуктивной рамки согласно пункту 8.4.3.
6. Рекомендуем присыпать уложенные рамки кварцевым песком. При этом между верхним краем проезжей части и слоем кварцевого песка должно оставаться не менее 25 мм для укладки заливочной массы.
7. Запечатать паз заливочной массой.
  - Показатель термостойкости рамки должен соответствовать температуре заливочной массы.
8. Подождать, пока заливочная масса затвердеет.

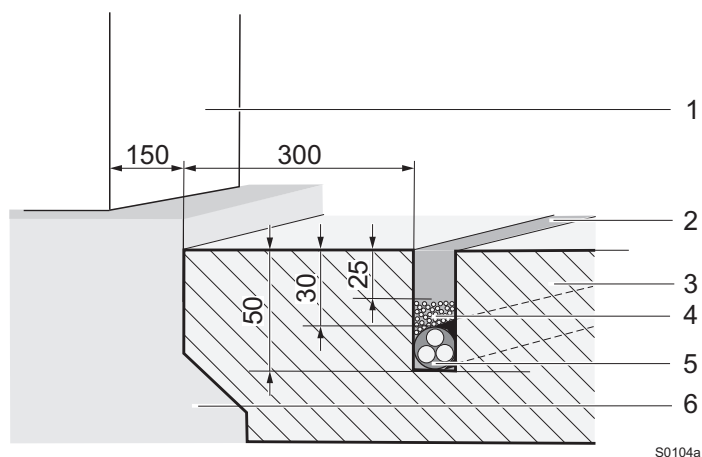
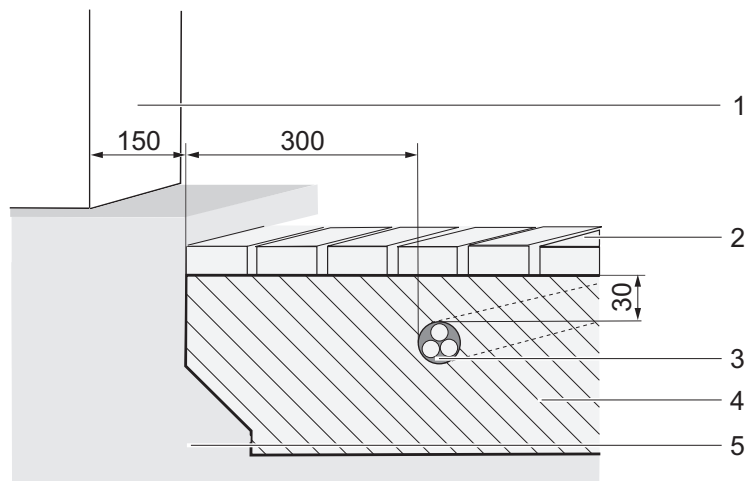


Рис. 20: Укладка индуктивной рамки в битумных, асфальтовых и бетонных покрытиях

- 1 Стойка шлагбаума
- 2 Паз с заливочной массой
- 3 Асфальтовое покрытие
- 4 Кварцевый песок
- 5 Кабель рамки
- 6 Фундамент

### 8.4.5 Укладка индуктивных рамок под многослойной мостовой



S0105a

Рис. 21: Укладка индуктивной рамки в многослойную мостовую

- 1 Стойка шлагбаума
- 2 Мостовая
- 3 Кабель рамки
- 4 Песчаная (формовочная) постель
- 5 Основание

В ходе укладки индуктивных рамок под многослойной мостовой необходимо соблюдать следующие пункты:

- Использовать только готовые кабели производства Magnetic.
- Укладывать индуктивные рамки в песок. Индуктивные рамки не предназначены для укладки в щебень или дробленый материал.
- В ходе последующего движения автомобилей индуктивные рамки не должны менять свое положение или подвергаться повреждениям.
- Между мостовой и кабелем рамки необходимо оставить минимальное расстояние около 30 мм.



## 8.5 Распаковка

Отдельные элементы упаковки упакованы в соответствии с предполагаемыми транспортными условиями. Упаковка изготовлена из экологически безопасных материалов.

Упаковка должна до монтажа защищать компоненты от транспортных, коррозионных и др. повреждений. Поэтому упаковку не уничтожать, а удалять незадолго до монтажа.

1. Распаковать шлагбаум.
2. Поставить стойку шлагбаума вертикально.
3. Положить стрелу шлагбаума.
4. Распаковать комплектующие и положить.
5. Отсортировать упаковочный материал по виду и размеру для дальнейшего использования или вторичной переработки.

## 8.6 Открытие стойки шлагбаума

Приводная система, компенсационные пружины, соединительные клеммы и блок управления защищены крышкой и двумя дверями. В большинстве случаев достаточно просто снять крышку и дверь со стороны проезжей части.

Крышка и дверь со стороны проезжей части

1. Разблокировать замок на двери со стороны проезжей части.
2. Поднять крышку вверх. Для этого необходимо отвести крышку назад и снять ее с обеих завес.
3. Вытащить дверь наверх.

Дверь с противоположной стороны проезжей части

4. Отвинтить два потайных винта с помощью ключа с внутренним шестигранником и снять их.
5. Вытащить дверь наверх.

После завершения работ

6. Установить дверцы.
7. Установить и зафиксировать крышку.

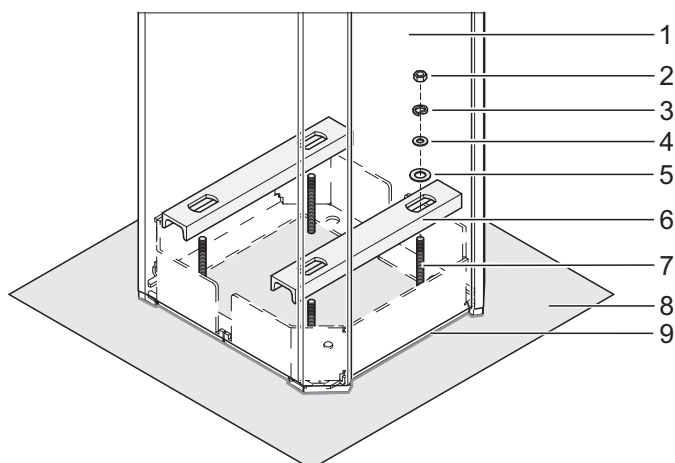
## 8.7 Монтаж стойки шлагбаума

Стойка шлагбаума крепится при помощи 4 фундаментных болтов и 2 крепежных профилей. Крепежные профили входят в комплект поставки. Крепежный набор, состоящий из фундаментных болтов, шайб, пружинных колец и шестигранных гаек можно дополнительно приобрести в компании Magnetic Autocontrol GmbH.

### Требования к крепежным материалам

В случае если вы не используете оригинальный крепежный материал, то такой материал должен удовлетворять следующим требованиям:

- Фундаментные болты (4 штуки):
  - Характеристики: болты для бетона C35/45 XD3 XF2
  - Материал: гальванически оцинкован
  - Размер: M8 x 160
  - не менее 8,8 кН Фундаментные болты, поставляемые Magnetic на заказ, имеют предел прочности при растяжении 8,8 кН при глубине отверстия 80 мм.
- Шайбы (4 штуки) DIN 9021 d13, оцинкованные
- Шайбы (4 штуки) DIN 9021 d8,4, оцинкованные
- Пружинные кольца (4 штуки) DIN 128 A8, оцинкованные
- Шестигранные гайки (4 штуки) DIN 934 M8, оцинкованные.



Mag00205

Рис. 22: Монтаж стойки шлагбаума

- 1 Стойка шлагбаума
- 2 Гайка
- 3 Пружинное кольцо
- 4 Шайба d8,4
- 5 Шайба d13
- 6 Крепежный профиль
- 7 Фундаментный болт
- 8 Фундамент
- 9 Силикон для заделки швов

### Монтаж стойки

1. Фундамент должен затвердеть.
2. Просверлить отверстия для фундаментных болтов согласно плану изготовления фундамента, страница 63, Рис. 14. Необходимо соблюдать следующие указанные размеры:
  - Дистанция между отверстиями: 180 мм, квадратный способ расположения
  - Диаметр: 10 мм
  - Глубина: 80 мм (При данной глубине отверстия предел прочности при растяжении должен составлять не менее 8,8 кН.)
3. Вставить 4 фундаментные болта М8 x 160.
4. Вертикально установить стойку шлагбаума на фундамент.
5. Закрепить стойку шлагбаума на фундаменте, прикрутив фундаментные болты к крепежному профилю. Для этого необходимо легко затянуть гайки.
6. Выровнять стойку шлагбаума по центру. Затянуть гайки до отказа. В случае установки опорной тумбы или тумбы для фоторелейного барьера требования см. на странице 95, пункт 8.15.
7. Уплотнить стойку шлагбаума силиконом для заделки швов.

## 8.8 Монтаж опорной тумбы или тумбы для фоторелейного барьера

### Требования к крепежным материалам

Опорная тумба и тумба для фоторелейного барьера крепятся при помощи 4 фундаментных болтов. Крепежный набор, состоящий из фундаментных болтов, шайб, пружинных колец и шестигранных гаек можно дополнительно приобрести в компании Magnetic Autocontrol GmbH.

В случае если вы не используете оригинальный крепежный материал, то такой материал должен удовлетворять следующим требованиям:

- Фундаментные болты (4 штуки):
  - Характеристики: болты для бетона C35/45 XD3 XF2
  - Материал: высококачественная сталь
  - Размер: M8 x 110
  - не менее 9 кН Фундаментные болты, поставляемые Magnetic на заказ, имеют предел прочности при растяжении 9 кН при глубине отверстия 80 мм.
- Шайбы (4 штуки) DIN 9021 d8,4, из высококачественной стали
- Пружинные кольца (4 штуки) DIN 128 A8, из высококачественной стали
- Шестигранные гайки (4 штуки) DIN 934 M8, из высококачественной стали.

### Монтаж опорной тумбы или тумбы для фоторелейного барьера

1. Фундамент должен затвердеть.
2. Просверлить отверстия для фундаментных болтов согласно плану изготовления фундамента, страница 66, Рис. 17. Необходимо соблюдать следующие указанные размеры:
  - Дистанция между отверстиями: 100 мм, квадратный способ расположения
  - Диаметр: 10 мм
  - Глубина: 80 мм (При данной глубине отверстия предел прочности при растяжении должен составлять не менее 9 кН.)
3. Вставить 4 фундаментные болта M8 x 110.
4. Вертикально установить тумбу на фундамент.
5. Закрепить тумбу на фундаменте, прикрутив фундаментные болты к крепежному профилю. Для этого необходимо затянуть гайки до отказа.

## 8.9 Установить фоторелейный барьер безопасности

Допускается монтаж фоторелейных барьеров безопасности производства компании Magnetic.

### 8.9.1 Установить передатчик

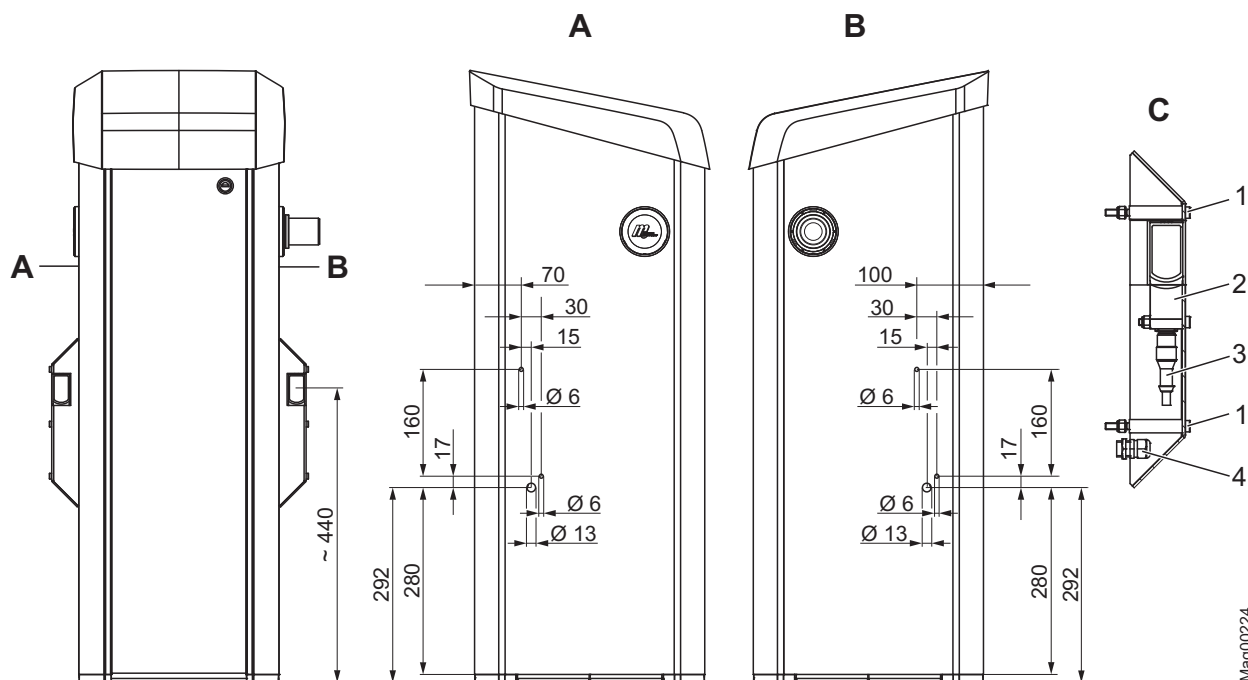


Рис. 23: Монтаж корпуса фоторелейного барьера передатчика на стойке шлагбаума (размеры в мм)

- A Вид А
- B Вид В
- C Корпус фоторелейного барьера передатчика

- 1 Винты с внутренним шестигранником SW 5
- 2 Передатчик
- 3 Соединительный провод передатчика
- 4 Болтовое кабельное соединение

1. На стойке шлагбаума просверлить отверстия для корпуса фоторелейного барьера согласно Рис. 23.
2. При помощи контргайки смонтировать болтовое кабельное соединение на корпусе.
3. Соединительный провод передатчика подключить к блоку управления.
4. Пропустить соединительный провод через болтовое кабельное соединение.
5. При помощи винтов с внутренним шестигранником SW 5 закрепить корпус фоторелейного барьера на стойке.

## 8.9.2 Установить приемник

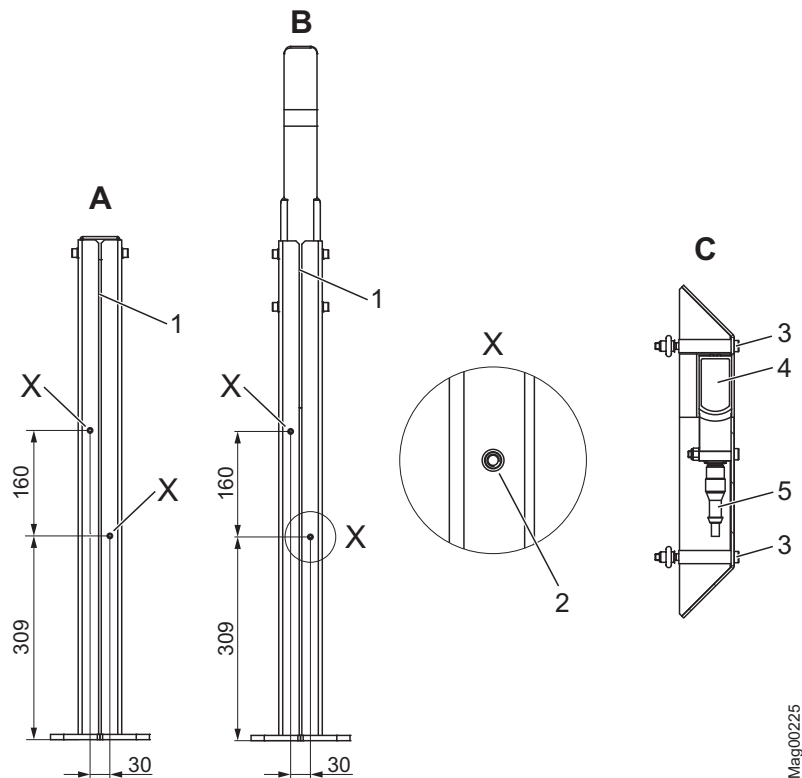


Рис. 24: Монтаж корпуса фоторелейного барьера передатчика на стойке шлагбаума (размеры в мм)

- A Тумба фоторелейного барьера
- B Опорная тумба
- C Корпус фоторелейного барьера

- 1 Щель
- 2 Отверстие для глухой неподвижной гайки
- 3 Винты с внутренним шестигранником SW 5
- 4 Приемник
- 5 Соединительный провод приемника

1. Обе глухие неподвижные гайки вставить в предусмотренные отверстия на тумбе.
2. Пропустить соединительный провод приемника через щель в тумбе.
3. Подключить соединительный провод приемника к приемнику.
4. При помощи винтов с внутренним шестигранником SW 5 закрепить корпус фоторелейного барьера на стойке.
5. Во избежание проникновения воды в полые трубы запенить их строительной пенкой.

Mag00225

## 8.10 Сборка стрелы шлагбаума типа «VarioBoom»

Стрела шлагбаума типа «VarioBoom» состоит из двух частей:


- короткий профиль стрелы шлагбаума со смонтированными на нем соединительными металлическими пластинами, чашеобразными элементами и крышками.
- длинный профиль стрелы шлагбаума.

Монтажный материал входит в комплект поставки.

1. Удалить транспортные резиновые элементы.
2. С короткого профиля стрелы шлагбаума демонтировать оба чашеобразные элемента (получаши).
3. Установить длинный профиль стрелы шлагбаума над обеими соединительными металлическими пластинами.
4. При помощи 4 винтов с плоской головкой закрепить профиль стрелы шлагбаума на обеих соединительных металлических пластинах. Большие отверстия должны оставаться свободными.
5. При помощи дисков и винтов с внутренним шестигранником установить оба чашеобразные элемента (получаши).

## 8.11 Установка защиты кромок

Отсутствие защиты кромок на стреле шлагбаума

<b>⚠ ПРЕДУПРЕЖДЕНИЕ</b>	
	<p><b>Опасность при отсутствии защиты кромок на стреле шлагбаума!</b></p> <p>При отсутствии защиты кромок на стреле шлагбаума закрывающаяся стрела шлагбаума может привести к тяжелым и опасным для жизни повреждениям людей, водителей двухколёсных транспортных средств, кабриолетов и мотоциклов!</p> <p>Поэтому:</p> <ul style="list-style-type: none"><li>– Установить защиту кромок.</li><li>– При повреждении защиты кромок немедленно заменить ее.</li></ul>





### УКАЗАНИЕ!

В случае применения маятниковой опоры помните, что одну часть защиты кромок необходимо установить перед маятниковой опорой, а вторую часть защиты кромок – за маятниковой опорой.


1. Измерить длину длинного профиля стрелы шлагбаума.
2. При помощи пилы обрезать защиту кромок до нужной длины. Помните, что защиту кромок не нужно сдавливать в продольном направлении. При нагревании материал расширяется.
3. Смочить водой боковую нижнюю поверхность стрелы шлагбаума, на которую будет устанавливаться защита кромок.
4. Вставить защиту кромок в предусмотренный на стреле шлагбаума паз.
5. Остальные элементы защиты кромок вставить в предусмотренные пазы так, чтобы защита кромок плотно прилегала к стреле шлагбаума.

## 8.12 Монтаж фланца и стрелы шлагбаума

Опасность повреждений

 <b>ОСТОРОЖНО</b>	
	<p><b>Опасность повреждений!</b></p> <p>В процессе монтажа стрелы шлагбаума существует опасность повреждений!</p> <p>Поэтому:</p> <ul style="list-style-type: none"><li>– К монтажу стрелы шлагбаума длиной более 4,5 м необходимо привлекать не менее двух работников. При этом стрелы шлагбаума более коротких размеров мы также рекомендуем монтировать при участии двух работников.</li></ul>

Не смазывать жиром

<b>ВНИМАНИЕ</b>	
	<p><b>Смазывание элементов конструкции, в особенности, контропоры и фланцевого вала может привести к повреждению всего устройства!</b></p> <p>Поэтому:</p> <ul style="list-style-type: none"><li>– Не смазывать контропору и фланцевый вал.</li></ul>

Отключить подачу напряжения.

1. Оградить опасную зону шлагбаума, например, оградительной лентой.
2. Снять крышку стойки шлагбаума.
3. Снять дверку стойки шлагбаума.





**ПРЕДУПРЕЖДЕНИЕ!**

**Опасность защемления между стрелой шлагбаума и стойкой шлагбаума!**

4. Отключить подачу напряжения. Убедиться в отсутствии подачи напряжения. Обеспечить защиту от несанкционированного включения. Компенсационные пружины рычажной системы не находятся под напряжением.

5. Снять крышку со стрелы шлагбаума.

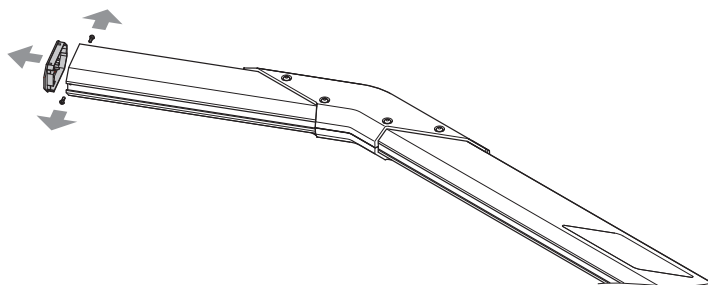


Рис. 25: Демонтаж крышки

6. С нижней стороны стрелы шлагбаума вставить короткую установочную шпонку и дополнительную планку в паз.

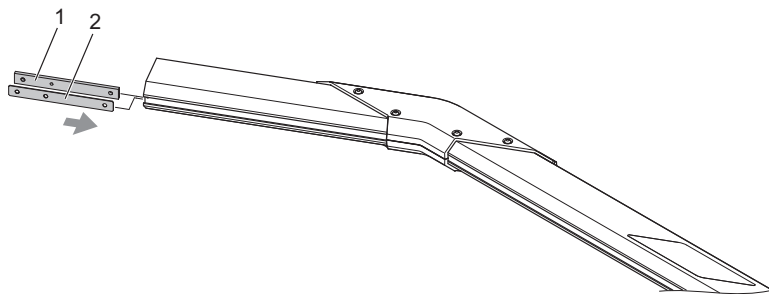


Рис. 26: Монтаж нижней установочной шпонки и дополнительной планки

- 1 Короткая установочная шпонка
- 2 Дополнительная планка

7. Расположить длинную установочную шпонку с верхней стороны стрелы шлагбаума.

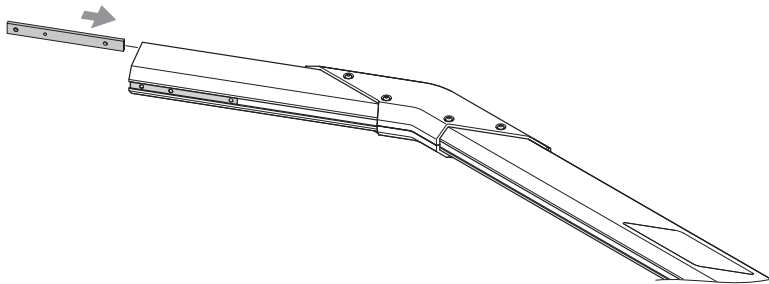


Рис. 27: Монтаж верхней установочной шпонки

Монтаж фланца на стреле шлагбаума

8. Установить фланец на стреле шлагбаума с помощью 4 винтов с Torx. Короткий выступ фланца должен указывать в направлении конца стрелы шлагбаума. Чтобы убедиться, что все винты правильно затянуты, один за другим дважды закрутить винты.

- динамометрический ключ с наконечником Torx T40
- Момент затяжки: 16 Н м

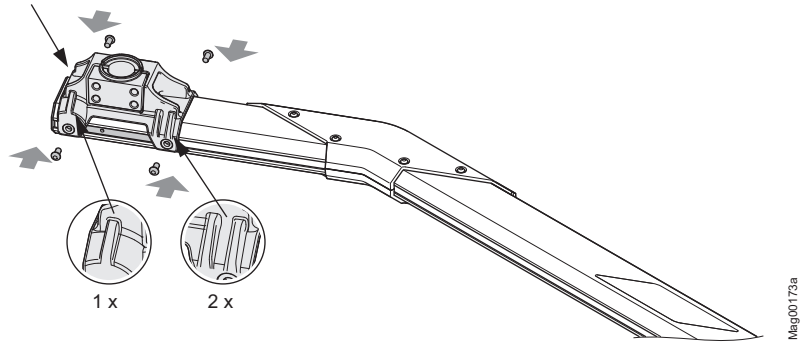


Рис. 28: Монтаж стандартного шлагбаума Vario-Flansch

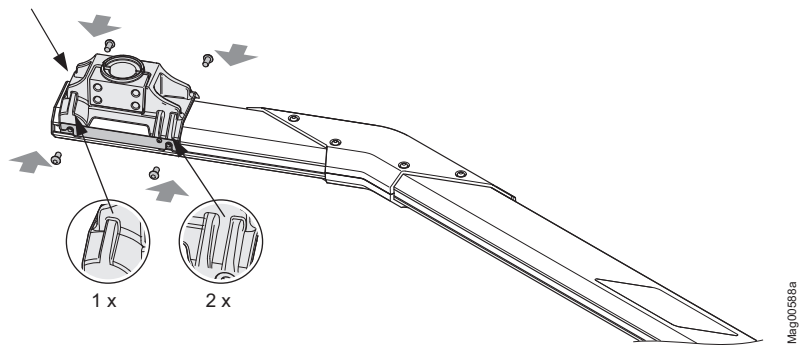


Рис. 29: Опция: монтаж шлагбаума Vario-Flansch с функцией опускания стрелы (FLVB02)

9. Установить крышку на стреле шлагбаума.

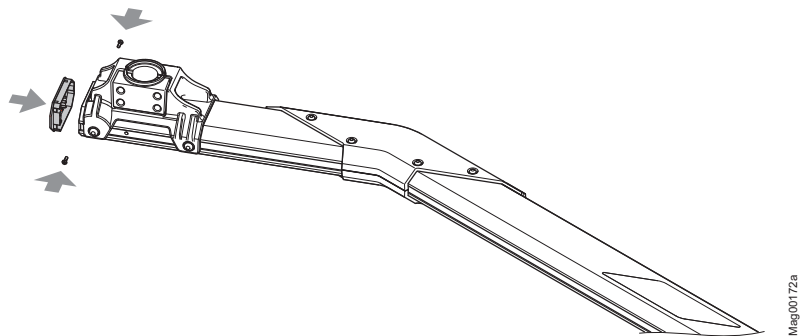


Рис. 30: Монтаж крышки

### Монтаж стрелы шлагбаума

10. Вставить стрелу шлагбаума с вмонтированным фланцем на фланцевый вал.

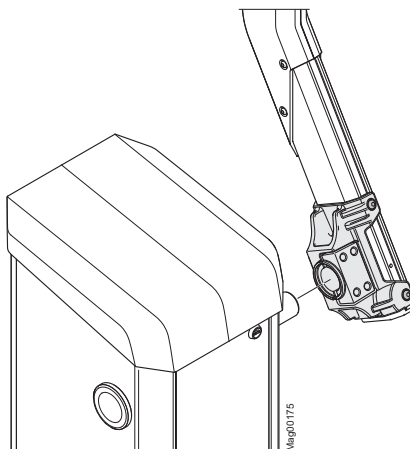



Рис. 31: Монтаж фланца со стрелой шлагбаума

11. Выровнять стрелу шлагбаума вертикально.
12. При помощи 4 винтов с внутренним шестигранником смонтировать фланец на фланцевом вале. Равномерно затянуть винты.
  - Динамометрический ключ с внутренним шестигранником: SW 10
  - Момент затяжки: 75 Н м



### Выравнивание стрелы шлагбаума, включение подачи напряжения

13. Поднять стрелу шлагбаума в верхнее положение. Рычаг с клеммным креплением должен находиться в крайнем положении (упор) для позиции «Открыть». Для того чтобы выдавить плечо рычага из мертвой точки, при необходимости, следует воспользоваться соответствующим инструментом и надавить им в верхнее отверстие. →См. на странице 139, пункт 12.5.
14. Проверить вертикальное положение стрелы шлагбаума, и при необходимости отрегулировать при помощи винтов с внутренним шестигранником на фланце.
15. Включить подачу напряжения.


16. Переключить кнопку «Service» на блоке управления. Включается красный светодиод. Фоновая подсветка дисплея мигает.
17. При помощи средней правой кнопки  на блоке управления опустить шлагбаум вручную.
18. При помощи уровня проверить горизонтальное положение стрелы шлагбаума, при необходимости, отрегулировать при помощи винтов с внутренним шестигранником на фланце.
19. Закрыть винты и резьбовые отверстия серыми пластмассовыми заглушками, которые входят в комплект поставки.
20. Переключить кнопку «Service» на блоке управления. Включается зеленый светодиод.
21. Установить дверку стойки шлагбаума.
22. Установить крышку стойки шлагбаума и зафиксировать.

### 8.13 Пересборка «Левое положение» – «Правое положение»

Опасность повреждений

 <b>ОСТОРОЖНО</b>	
	<p><b>Опасность повреждений!</b></p> <p>В процессе монтажа стрелы шлагбаума существует опасность повреждений!</p> <p>Поэтому:</p> <ul style="list-style-type: none"><li>– К монтажу стрелы шлагбаума длиной более 4,5 м необходимо привлекать не менее двух работников. При этом стрелы шлагбаума более коротких размеров мы также рекомендуем монтировать при участии двух работников.</li></ul>

Не смазывать жиром

<b>ВНИМАНИЕ</b>	
	<p><b>Смазывание элементов конструкции, в особенности, контропоры и фланцевого вала может привести к повреждению всего устройства!</b></p> <p>Поэтому:</p> <ul style="list-style-type: none"><li>– Не смазывать контропору и фланцевый вал.</li></ul>

Все автоматические шлагбаумы MHTM™ MicroDrive поставляются в исполнении с положением стрелы «справа» или «слева» от стойки. → См. код типа изделия, страницы 33 и на странице 35, Рис. 3 – Рис. 5.

При необходимости можно переставить стрелу шлагбаума с одной стороны стойки шлагбаума на другую самостоятельно.

Отключить подачу напряжения.



1. Оградить опасную зону шлагбаума, например, оградительной лентой.
2. Снять крышку стойки шлагбаума.
3. Снять дверку стойки шлагбаума.

**ПРЕДУПРЕЖДЕНИЕ!**

**Опасность защемления между стрелой шлагбаума и стойкой шлагбаума!**

4. Отключить подачу напряжения. Убедиться в отсутствии подачи напряжения. Обеспечить защиту от несанкционированного включения. Компенсационные пружины рычажной системы не находятся под напряжением.
5. Шлагбаум должен находиться в открытом положении. При необходимости, поднять стрелу шлагбаума вручную.
6. Снять пластмассовые заглушки с фланца.
7. Снять фланец с фланцевого вала вместе со стрелой шлагбаума. Для этого на фланце необходимо открутить 4 винта с внутренним шестигранником SW 10.
8. Снять фланец вместе со стрелой шлагбаума.

Демонтаж фланца вместе со стрелой шлагбаума

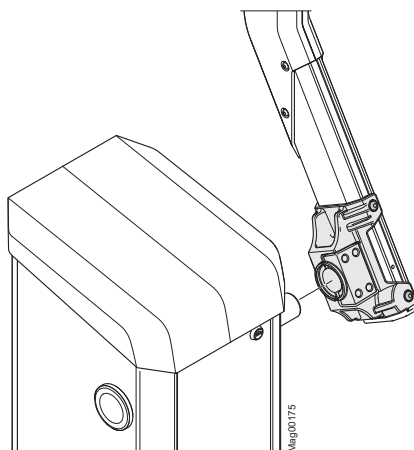


Рис. 32: Демонтаж фланца вместе со стрелой шлагбаума

Перемещение фланцевого вала

9. Снять V-образное кольцо с фланцевого вала.

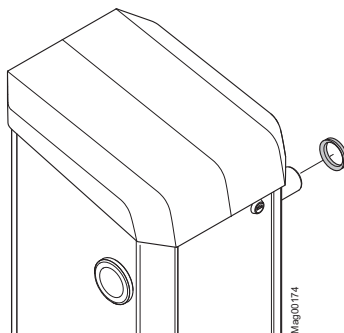


Рис. 33: Удаление V-образного кольца

10. Открутить немного два винта с внутренним шестигранником SW 10 на рычаге с клеммным креплением фланцевого вала. Не вынимать винты с внутренним шестигранником.

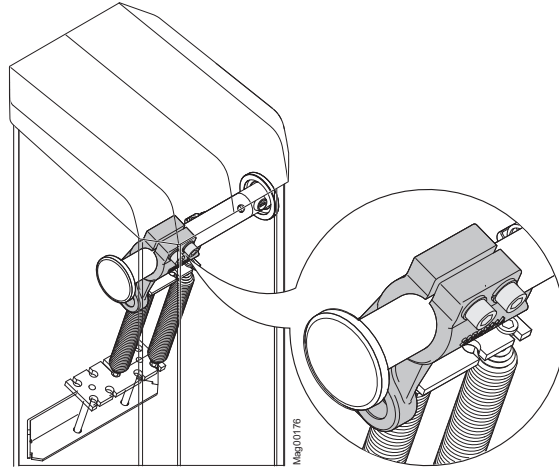


Рис. 34: Открутить винты с внутренним шестигранником на рычаге с клеммным креплением

11. Снять компенсационные пружины рычажной системы. Компенсационные пружины не должны находиться под напряжением. Для этого следует воспользоваться соответствующим инструментом и надавить им в верхнее отверстие. Выдавить плечо рычага из мертвой точки.  
→См. на странице 139, пункт 12.5.
12. Снять защитный диск фланцевого вала на стойке шлагбаума. Для этого во фланцевый вал необходимо вставить длинный шток и несильно надавить на крышку.
13. Вращательными движениями передвинуть фланцевый вал на другую сторону. Фланцевый вал должен плотно прилегать к контропоре на той стороне, на которой шлагбаум не монтируется. Фланцевый вал выступает приблизительно на 62 см с обратной стороны стойки шлагбаума.
14. Два винта с внутренним шестигранником закрутить до отказа на рычаге с клеммным креплением фланцевого вала.
  - Динамометрический ключ с внутренним шестигранником: SW 10
  - Момент затяжки: 120 Н м
15. Закрепить компенсационные пружины рычажной системы.
16. Надеть V-образное кольцо на фланцевый вал. Уплотнительная закраина указывает на стойку шлагбаума.  
→ См. также на странице 85, Рис. 33.

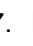
**Перенос фланца**

17. Демонтировать фланец со стрелы шлагбаума. Для этого на стреле шлагбаума необходимо открутить 4 винта.
18. Закрепить фланец с обратной стороны стрелы шлагбаума. Соблюдать положение обеих установочных шпонок и дополнительной планки. Короткий выступ фланца должен указывать в направлении конца стрелы шлагбаума. → См. также на странице 83, Рис. 28.
  - динамометрический ключ с наконечником Torx T40
  - Момент затяжки: 16 Н м

**Монтаж стрелы шлагбаума**


19. Вставить стрелу шлагбаума с вмонтированным фланцем на фланцевый вал.
20. Выровнять стрелу шлагбаума вертикально.
21. При помощи 4 винтов с внутренним шестигранником смонтировать фланец на фланцевом вале. Равномерно затянуть винты.
  - Динамометрический ключ с внутренним шестигранником: SW 10
  - Момент затяжки: 75 Н м
22. Использовать защитный диск для фланцевого вала.

**Выравнивание стрелы шлагбаума, включение подачи напряжения**

23. Поднять стрелу шлагбаума в верхнее положение. Рычаг с клеммным креплением должен находиться в крайнем положении (упор) для позиции «Открыть». Для того чтобы выдавить плечо рычага из мертвой точки, при необходимости, следует воспользоваться соответствующим инструментом и надавить им в верхнее отверстие. →См. на странице139, пункт 12.5.
24. Проверить вертикальное положение стрелы шлагбаума, и при необходимости отрегулировать при помощи винтов с внутренним шестигранником на фланце.
25. Включить подачу напряжения.
26. Переключить кнопку «Service» на блоке управления. Включается красный светодиод. Фоновая подсветка дисплея мигает.
27. При помощи средней правой кнопки  на блоке управления опустить шлагбаум вручную.
28. При помощи уровня проверить горизонтальное положение стрелы шлагбаума, при необходимости, отрегулировать при помощи винтов с внутренним шестигранником на фланце.
29. Закрыть винты и резьбовые отверстия серыми пластмассовыми заглушками, которые входят в комплект поставки.
30. Переключить кнопку «Service» на блоке управления. Включается зеленый светодиод.
31. Установить дверку стойки шлагбаума.
32. Установить крышку стойки шлагбаума и зафиксировать.

## 8.14 Проверка и регулировка компенсационных пружин рычажной системы

Опасность защемления,  
рычажная система

<b>⚠ ПРЕДУПРЕЖДЕНИЕ</b>	
	<p><b>Опасность защемления в рычажной системе при открытой стойке шлагбаума!</b></p> <p>Рычажная система на стойке шлагбаума может стать причиной серьезных защемлений!</p> <p>Поэтому:</p> <ul style="list-style-type: none"><li>– Проверкой и настройкой компенсационных пружин рычажной системы должны заниматься только квалифицированные специалисты.</li><li>– Проверять и регулировать компенсационные пружины можно только при отключенной подаче напряжения.</li><li>– При необходимости, носить защитные перчатки.</li></ul>

Рычажная система оборудована компенсационными пружинами, которые точно компенсируют вес стрелы шлагбаума. Рычажная сила определяется натяжением пружин, количеством используемых пружин и коэффициентом жесткости пружины.

На заводе для транспортировки монтируется одна компенсационная пружина.

В зависимости от конкретного применения необходимо установить дополнительные пружины, отрегулировать натяжение пружин или использовать пружины с другими коэффициентами жесткости. → См. также на странице 91, пункт 8.14.2.

Точная регулировка осуществляется после монтажа стрелы шлагбаума и перед вводом в эксплуатацию.

В меню «Образ действия при исчезновении напряжения» необходимо установить режим работы шлагбаума при исчезновении напряжения. Настройки в этом меню не влияют на установки компенсационных пружин. → См. отдельный документ «Описание блоков управления MGC и MGC Pro для шлагбаумов MHTM™ MicroDrive».



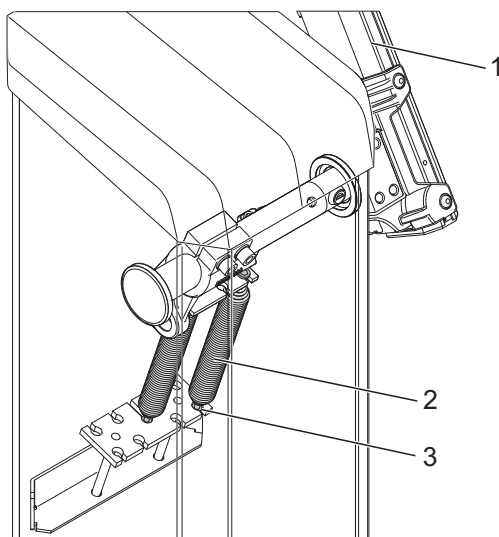


Рис. 35: Компенсационные пружины рычажной системы

- 1 Стрела шлагбаума
- 2 Компенсационная пружина
- 3 Болты с контргайками

### 8.14.1 Настройка компенсационных пружин

Проверка и настройка  
компенсационных пружин

Проверить компенсационные пружины при прогревом двигателя.

1. Оградить опасную зону шлагбаума, например, оградительной лентой.



#### **ПРЕДУПРЕЖДЕНИЕ!**

**Опасность защемления между стрелой шлагбаума и стойкой шлагбаума!**

2. Отключить подачу напряжения. Убедиться в отсутствии подачи напряжения. Обеспечить защиту от несанкционированного включения.
3. Вручную поднять стрелу шлагбаума в позицию 30°. Для того чтобы выдавить плечо рычага из мертвой точки, при необходимости, следует воспользоваться соответствующим инструментом и надавить им в верхнее отверстие. → См. На странице 139, пункт 12.5.
4. Опустить стрелу шлагбаума.
  - Если стрела шлагбаума остается в положении 30°, то компенсационные пружины правильно настроены.
  - Если стрела шлагбаума не остается в положении 30°, то компенсационные пружины необходимо отрегулировать.

Отрегулировать компенсационные пружины:

5. Снять крышку стойки шлагбаума.
6. Снять заднюю дверку стойки шлагбаума.
7. Отрегулировать пружины при помощи гаечного ключа с открытым зевом (болты с контргайками).
  - Стрела шлагбаума опускается: пружина недостаточно натянута.
  - Стрела шлагбаума поднята вверх: пружина натянута слишком сильно.
  - Положение стрелы шлагбаума выравнивается, если угол ее поднятия составляет  $30^\circ$ .
8. Установить дверку стойки шлагбаума.
9. Установить крышку стойки шлагбаума и зафиксировать.

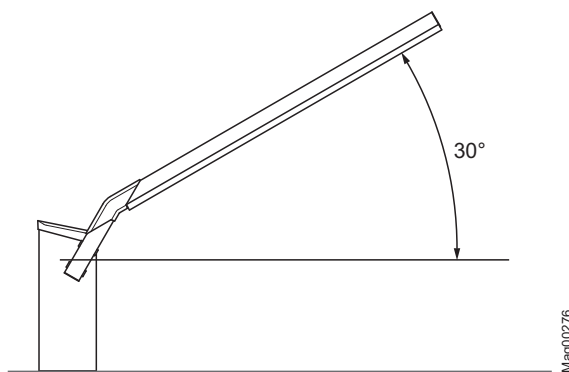


Рис. 36: Угол поднятия стрелы шлагбаума  $30^\circ$ ,  
здесь угол указан для шлагбаумов типа «Access/Parking»

## 8.14.2 Обзорная таблица компенсационных пружин



### УКАЗАНИЕ!

В нижеописанных обзорных таблицах компенсационных пружин не учтены навесные детали. В случае установки стрелы шлагбаума с навесными деталями необходимое количество пружин может отличаться от количества пружин, указанного в обзорных таблицах.

Для шлагбаумов со стрелами типа VarioBoom действительны следующие обзорные таблицы. Сильно натянутые пружины отмечены на подвесных болтах в виде желтой точки.

### Обзорная таблица компенсационных пружин для шлагбаумов сс VarioBoom, без маятниковой опоры

Ширина заблокированной полосы	Количество пружин (слабое натяжение)	Количество пружин (сильное натяжение)	Комплект пружин
1,5...1,7 м	1	–	–
1,8...2,3 м	2	–	FS02
2,4...2,9 м	3	–	FS03
3,0...3,4 м	4	–	FS04
3,5...3,9 м	5	–	FS05
4,0...4,3 м	6	–	FS06
4,4...4,6 м	7	–	FS07
4,7...5,0 м	8	–	FS08
5,1...5,4 м	9	–	FS09
5,5...6,0 м	7	2	FS27

Табл. 20: Обзорная таблица компенсационных пружин для шлагбаумов сс VarioBoom, без комплектующих

**Обзорная таблица компенсационных пружин для  
шлагбаумов с VarioBoom и с маятниковой опорой**

Ширина заблокированной полосы	Количество пружин (слабое натяжение)	Количество пружин (сильное натяжение)	Комплект пружин
3,5...3,6 м	6	–	FS06
3,7...3,9 м	7	–	FS07
4,0...4,3 м	8	–	FS08
4,4...4,8 м	9	–	FS09
4,9...5,4 м	7	2	FS27
5,5...5,8 м	5	4	FS45
5,9...6,0 м	4	5	FS54

Табл. 21: Обзорная таблица компенсационных пружин для шлагбаумов с VarioBoom и с маятниковой опорой

Для шлагбаумов со стрелами типа MicroBoom действительны следующие обзорные таблицы. Сильно натянутые пружины отмечены на подвесных болтах в виде желтой точки.

**Обзорная таблица компенсационных пружин для  
шлагбаумов с MicroBoom, без маятниковой опоры**

Ширина заблокированной полосы	Количество пружин (слабое натяжение)	Количество пружин (сильное натяжение)	Комплект пружин
1,5...2,0 м	1	–	–
2,1...2,5 м	2	–	FS02
2,6...3,1 м	3	–	FS03
3,2...3,6 м	4	–	FS04
3,7...4,0 м	5	–	FS05
4,1...4,4 м	6	–	FS06
4,5...4,7 м	7	–	FS07
4,8...5,1 м	8	–	FS08
5,2...5,5 м	9	–	FS09
5,6...6,0 м	7	2	FS27

Табл. 22: Обзорная таблица компенсационных пружин для шлагбаумов с MicroBoom, без комплектующих

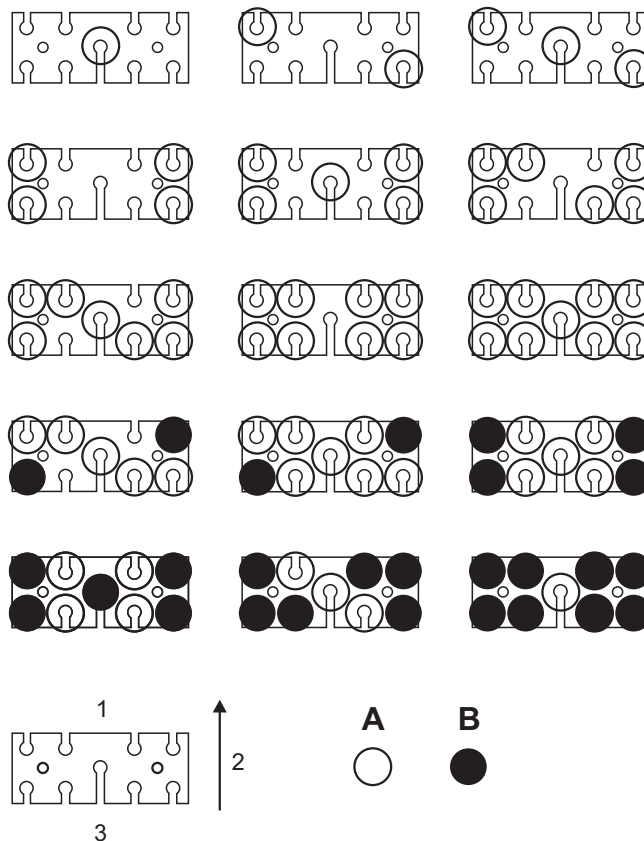
Обзорная таблица компенсационных пружин для  
шлагбаумов с MicroBoom и с маятниковой опорой

Ширина заблокированной полосы	Количество пружин (слабое натяжение)	Количество пружин (сильное натяжение)	Комплект пружин
3,5...3,7 м	6	–	FS06
3,8...4,0 м	7	–	FS07
4,1...4,4 м	8	–	FS08
4,5...4,9 м	9	–	FS09
5,0...5,5 м	7	2	FS27
5,6...5,9 м	5	4	FS45
6,0 м	4	5	FS54

Табл. 23: Обзорная таблица компенсационных пружин для шлагбаумов с MicroBoom и с маятниковой опорой

### 8.14.3 Схема расположения компенсационных пружин

Компенсационные пружины на шлагбаумах Magnetic MHTM™ MicroDrive размещаются следующим образом.



Mag00364


Рис. 37: Схема расположения компенсационных пружин

- 1 Передняя сторона
- 2 Стрела шлагбаума
- 3 Задняя сторона

- A Слабо натянутые пружины
- B Сильно натянутые пружины  
(отмечены на подвесных болтах в виде желтой точки)

## 8.15 Выровнять стойку шлагбаума и тумбу

Опрокидывающиеся части шлагбаума

<b>⚠ ПРЕДУПРЕЖДЕНИЕ</b>	
	<p><b>Опасность повреждений под действием опрокидывающихся частей шлагбаума!</b></p> <p>Опрокидывающиеся части шлагбаума, например, стойка шлагбаума, могут привести к тяжелым повреждениям!</p> <p>Поэтому:</p> <ul style="list-style-type: none"><li>– В ходе выравнивания стойки шлагбаума и опорной тумбы крепёжные болты немного ослабить.</li><li>– После выравнивания стойки снова закрутить крепёжные болты до отказа.</li></ul>



### УКАЗАНИЕ!

Можно отрегулировать высоту опорной тумбы.  
→ См. стр. 96, пункт 8.16.

Условия выравнивания опорной тумбы

Стрела шлагбаума должна опускаться по центру вилки опорной тумбы.


Условия выравнивания фоторелейного барьера

Передачик и приемник необходимо установить по отношению друг к другу так, чтобы обеспечить надежное распознавание объекта. Для окончательной регулировки передачик и приемник необходимо подключить к сети электропитания.  
→ См. стр. 107, пункт 9.4.4.

1. Немного ослабить крепёжные болты стойки шлагбаума и тумбы.
2. Стойку шлагбаума и тумбу выровнять по отношению друг к другу.
3. Снова закрутить до отказа крепёжные болты стойки шлагбаума и тумбы.
4. Уплотнить стойку шлагбаума силиконом для заделки швов, см. на странице 75, Рис. 22.

## 8.16 Регулировка опорной тумбы по высоте

Опасность защемления

<b>⚠ ОСТОРОЖНО</b>	
	<p><b>Опасность защемления между вилкой опорной тумбы и стрелой шлагбаума!</b></p> <p>В момент опускания стрелы шлагбаума в вилку опорной тумбы существует опасность защемления пальцев или рук.</p> <p>Поэтому:</p> <ul style="list-style-type: none"><li>– Во время монтажа отключить подачу питания.</li><li>– Не держать вилку изнутри. При необходимости, носить защитные перчатки.</li></ul>

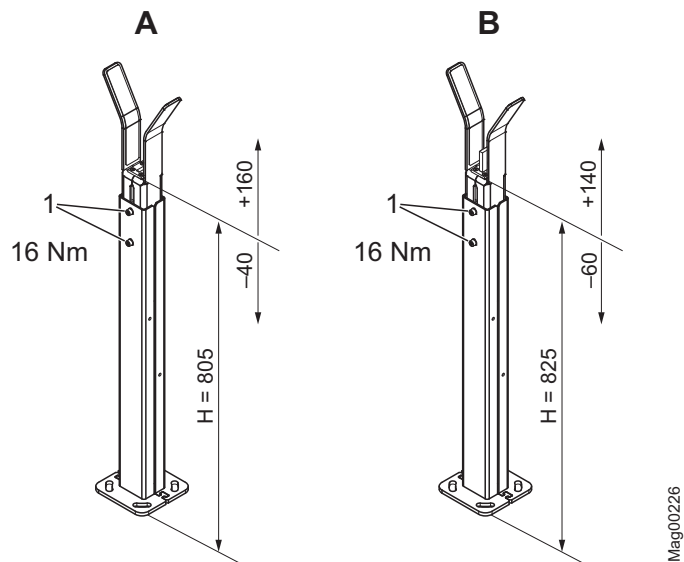


Рис. 38: Регулировка опорной тумбы по высоте (размеры в мм)

- A Опорная тумба
  - B Опорная тумба с фиксатором
  - H Контрольная высота
- 1 Звездобразные болты

Для выравнивания разницы в уровнях на разных участках фундамента можно отрегулировать опорную тумбу по высоте.

1. Ослабить оба звездобразных болта так, чтобы вилку опорной тумбы можно было перемещать. При этом крепко держать вилку.
2. Установить вилку на желаемую высоту.
3. Затянуть оба звездобразных болта до отказа на 16 Нм.



## 8.17 Наклеить предупредительные таблички

В объем поставки входят 2 предупредительные надписи в виде наклеек. Наклейте предупредительные таблички на стойку шлагбаума как указано на рисунке ниже.

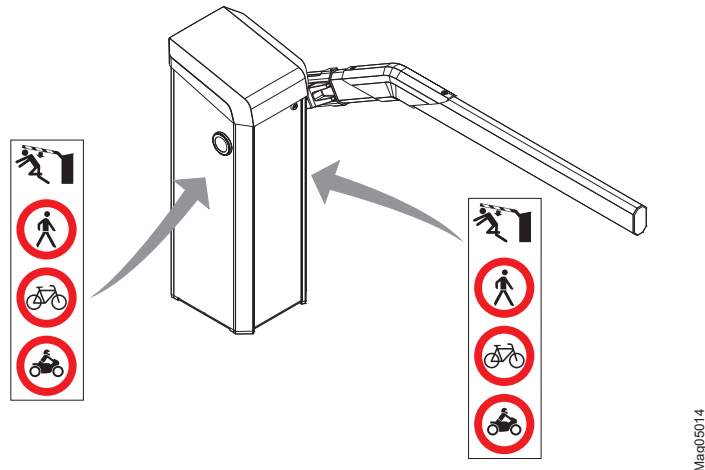


Рис. 39: Наклеивание предупредительных табличек, здесь надписи указаны для шлагбаума типа «Access/Parking»



### УКАЗАНИЕ!

В случае установки рамки для мотоциклов нижнюю предупредительную надпись необходимо отрезать.

## 8.18 Проверить монтаж и установку

После монтажа и выполнения электрических подключений шлагбаума необходимо проконтролировать следующие пункты:


- Удалено ли транспортировочное крепление?
- Все фундаментные болты установлены и закручены до отказа?
- Все болты закручены до отказа?
- Крышки стойки шлагбаума установлены надлежащим образом?
- Наклеены все предупредительные таблички?

## 9 Электрическое подключение


### 9.1 Безопасность

→ См. также указания по технике безопасности на странице 20, пункт 2.6 Безопасность труда и особые опасности.


#### Электрическое напряжение

<b>⚠ ОПАСНОСТЬ</b>	
	<p><b>Опасность для жизни в результате электрического напряжения!</b></p> <p>При контакте с находящимися под напряжением частями установки существует прямая опасность для жизни.</p> <p>Повреждения изоляции или отдельных элементов конструкции опасны для жизни.</p> <p>Поэтому:</p> <ul style="list-style-type: none"><li>– При повреждении изоляции немедленно отключить подачу напряжения и выполнить ремонт.</li><li>– Работы с электрическими установками должны проводить только профессиональные электрики.</li><li>– Перед началом любых работ отключить подачу напряжения, защитить от несанкционированного включения. Убедиться в отсутствии подачи напряжения!</li><li>– Не устанавливать перемычки и не отключать предохранители.</li><li>– При замене предохранителей проверить соответствие данных силы тока.</li><li>– Защищать токоведущие части установки от влаги и пыли. Под воздействием влаги и пыли может возникнуть короткое замыкание. В случае выполнения электрических подключений во время падения осадков, например, дождя или снега, при помощи соответствующих мероприятий необходимо предотвратить проникновение влаги, например, посредством защитной крышки.</li></ul>


## Общая информация

<b>⚠ ПРЕДУПРЕЖДЕНИЕ</b>	
	<p><b>Опасность повреждений в результате неправильного выполнения электрических подключений!</b></p> <p>Неправильное выполнение подключений может привести к тяжелым повреждениям.</p> <p>Поэтому:</p> <ul style="list-style-type: none"><li>– Все работы по выполнению электрических подключений должны осуществляться профессиональными электриками.</li><li>– На месте монтажа соблюдать порядок и чистоту! Незакрепленные детали, лежащие навалом или разбросанные вокруг, а также инструменты являются источником опасности.</li><li>– Все болты и винты затянуть до отказа.</li></ul>

## Горячие поверхности

<b>⚠ ОСТОРОЖНО</b>	
	<p><b>Опасность получения ожогов!</b></p> <p>Поверхность двигателя может сильно нагреваться. Контакт с этими горячими поверхностями может послужить причиной ожогов.</p> <p>Поэтому:</p> <ul style="list-style-type: none"><li>– Не прикасаться к горячим поверхностям.</li><li>– После отключения подачи напряжения подождать несколько минут, пока двигатель остынет.</li><li>– При необходимости, носить защитные перчатки.</li></ul>

Электромагнитные нарушения

<b>ВНИМАНИЕ</b>	
	<p><b>Электромагнитные нарушения могут привести к сбоям в работе шлагбаума или соседних приборов!</b></p> <p>Шлагбаум предназначен для использования в промышленных, жилых, деловых и промысловых зонах. Эксплуатация в условиях, когда в окружающей среде присутствуют электромагнитные влияния, может привести к нарушениям и сбоям в работе.</p> <p>Поэтому:</p> <ul style="list-style-type: none"><li>– Прокладывать управляющую и сетевую проводку в отдельных полых трубах.</li><li>– Использовать кабель согласно схеме электрических соединений.</li><li>– Допускается монтаж и установка только тех навесных деталей, которые имеют допуск Magnetic.</li><li>– Электрические и электронные навесные детали должны пройти проверку на электромагнитную совместимость и не должны превышать указанные предельные значения ЭМС.</li></ul>

**Средства индивидуальной защиты**

В ходе выполнения всех электрических подключений необходимо пользоваться следующими средствами защиты:

- рабочая спецодежда
- защитные перчатки
- Защитная спецобувь
- защитная каска


## 9.2 Установить электрические предохранительные приспособления

В обязанность пользователя входит установка и подключение предохранительных устройств, установленных в обязательном порядке согласно предписаниям местных компетентных органов. Как правило, это:

- автомат защитного отключения тока повреждения или тока утечки
- аварийный автомат
- запираемый 2-полюсный главный выключатель согласно EN 60947-3.

## 9.3 Подключить сетевую проводку

Электрическое напряжение

<b>⚠ ОПАСНОСТЬ</b>	
	<p><b>Опасность для жизни в результате удара током!</b></p> <p>В случае неправильного подключения сетевого провода к соединительным клеммам, в случае если сетевой провод выпадает из соединительных клемм и соприкасается со стойкой или дверками, то существует прямая угроза жизни в результате удара током.</p> <p>Поэтому:</p> <ul style="list-style-type: none"> <li>– Работы с электрическими установками должны проводить только профессиональные электрики.</li> <li>– Подключение сетевого провода выполнять в соответствии с нижеизложенным описанием.</li> <li>– Подключить электрические предохранительные устройства согласно пункту 9.2.</li> </ul>



### УКАЗАНИЕ!

Поперечное сечение жилы сетевого провода должно составлять от 1,5 до 4 мм<sup>2</sup>. Соблюдать национальные предписания касаясь длины проводки и допустимого поперечного сечения жилы провода.



**ОПАСНОСТЬ!**

**Опасность для жизни в результате электрического напряжения!**

**Удаление изоляции с сетевого провода**

1. Отключить шлагбаумную установку от источника напряжения. Убедиться в отсутствии подачи напряжения. Обеспечить защиту от несанкционированного включения.
2. Удалить изоляцию с сетевого провода и жил согласно нижеприведенному изображению.

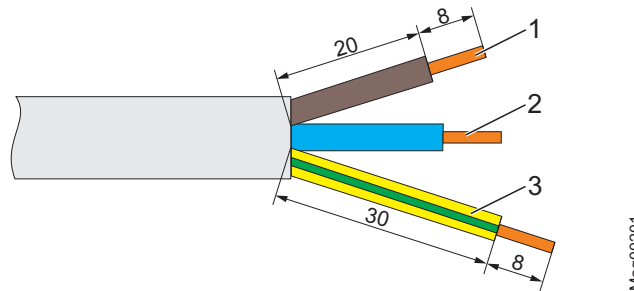


Рис. 40: Удаление изоляции с сетевого провода

- 1 Фаза
- 2 Нулевой провод
- 3 Защитный провод

**Прокладка электропроводки**

3. Согласно нижеприведенным изображениям подключить сетевой провод к указанным соединительным клеммам (X1: L / N / PE) на стойке шлагбаума. → См. «Схема электрических соединений».
  - Надлежащим образом уложить сетевой провод в стойке шлагбаума. Провод не должен соприкасаться с движущимися частями установки.
  - При помощи 2 кабельных биндеров закрепить сетевой провод на металлических накладках.

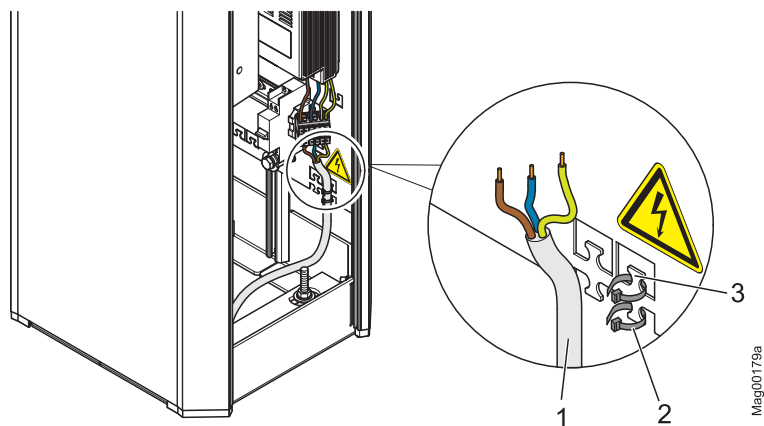


Рис. 41: Прокладка сетевого провода

- 1 Сетевой провод
- 2 Кабельный биндер
- 3 Металлические накладки для кабельного биндер

## Подключение сетевого провода

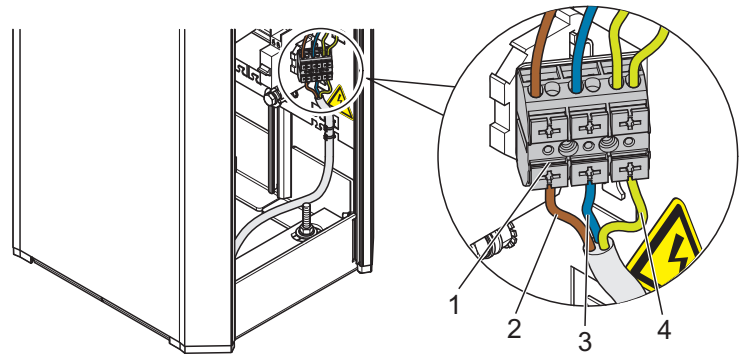


Рис. 42: Подключение сетевого провода

- 1 Соединительные клеммы для сетевого провода
- 2 Фаза L
- 3 Нулевой провод N
- 4 Защитный провод PE

## 9.4 Подключение управляющей проводки (датчик сигналов) со стороны заказчика

### Подключения, выполняемые пользователем

В целях управления и обратной сигнализации в распоряжении пользователя следующие электрические подключения:

- 8 цифровых входов для управления шлагбаумом
- 4 цифровых выхода для обратной сигнализации данных
- 6 реле исходящей связи для обратной сигнализации данных 3 реле выполнены как замыкающие контакты (NO) и 3 реле – как перемыкающие контакты.



### ОПАСНОСТЬ!

**Опасность для жизни в результате электрического напряжения!**

### Подключение управляющей проводки

1. Отключить шлагбаумную установку от источника напряжения. Убедиться в отсутствии подачи напряжения. Обеспечить защиту от несанкционированного включения.
2. Через специальные выводы завести управляющий провод внутрь отсека.
  - Надлежащим образом уложить управляющий провод в стойке шлагбаума. Управляющий провод не должен соприкасаться с движущимися частями установки.
  - Закрепить управляющий провод при помощи хомутиков и кабельных биндеров. Легким сжатием хомутик можно вынуть из шины и переместить в необходимое место. Кабельные биндеры крепятся на металлических накладках.
3. Подключить управляющий провод согласно плану электрических соединений.

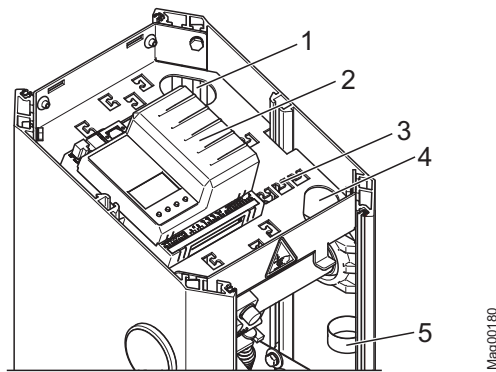


Рис. 43: Подключение управляющей проводки

- 1 Задний вывод для проводов
- 2 Блок управления
- 3 Металлические накладки для кабельного биндера
- 4 Передний вывод для проводов
- 5 Хомутик для крепления проводки

#### 9.4.1 Подключить предохранительные устройства

В качестве предохранительных приспособлений к блоку управления подключают контрольные индуктивные рамки или фоторелейные барьеры безопасности. Контрольные индуктивные рамки используются только для контроля транспортных средств. Допускается применения фоторелейных барьеров безопасности производства компании Magnetic.

В случае подключения контрольной индуктивной рамки шлагбаум закрывается только после проезда через контрольную индуктивную рамку. В случае подключения фоторелейного барьера безопасности шлагбаум закрывается только после проезда через фоторелейный барьер безопасности.



## 9.4.2 Проверка достоверности предохранительных устройств



### УКАЗАНИЕ!

Проверка достоверности не активна по умолчанию в шлагбаумах, работающих в режиме бдительности со скоростью опускания стрелы? 2,2 секунд.

Проверка достоверности предотвращает эксплуатацию шлагбаума без предохранительных устройств или с неисправными предохранительными устройствами.

При включении подачи напряжения проводится проверка того, может ли во время трех операций поднятия шлагбаума через предохранительное устройство пройти хотя бы один человек или проехать хотя бы одно транспортное средство. В режиме эксплуатации количество операций поднятия шлагбаума увеличивается до десяти.

Если проверка достоверности показывает отрицательный результат, то шлагбаум снимают с эксплуатации по причинам безопасности. На дисплее появляется извещение «Отсутствует контрольное устройство».



### УКАЗАНИЕ!

Входная функция «Дополнительный контроль» может использоваться только для дополнительных контрольных устройств. В ходе проверки достоверности входная функция не учитывается. К модулю детектора обязательно необходимо подключить контрольную индуктивную рамку, а к клеммам X11 и X20 – тестируемый фоторелейный барьер безопасности.

### Порядок действий при неуспешной проверке достоверности

1. Устранить причины неуспешной проверки достоверности.
2. Перезагрузить шлагбаум → См. на странице 138, пункт 12.4.

## 9.4.3 Подключение контрольных индуктивных рамок

Контрольную индуктивную рамку подключают к сменному модулю «Детектор 1 (А-В)», клеммам А или клеммам В.  
→ См. «Схема электрических соединений».

Параметризация функций клемм осуществляется в меню «Детектор 1 (А-В)» с использованием параметров «Режим А» или «Режим В». → См. отдельный документ «Описание блоков управления MGC и MGC Pro для шлагбаумов MHTM™ MicroDrive».

Электрическое подключение

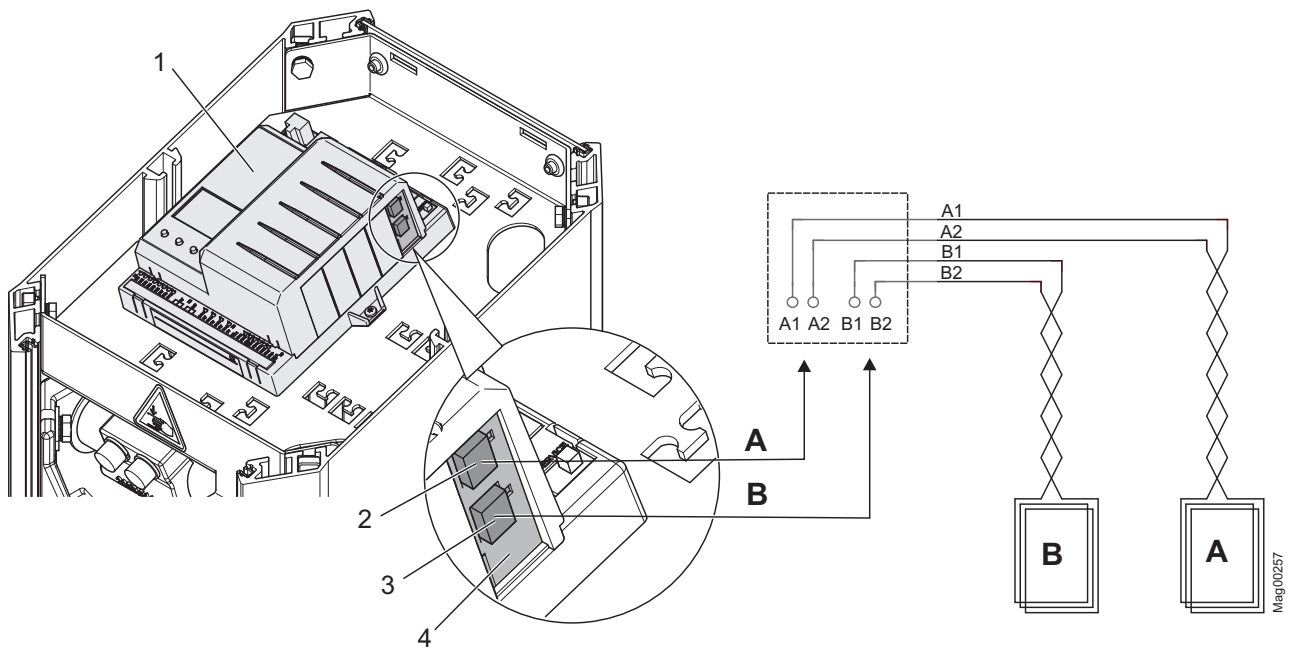


Рис. 44: Подключение контрольных индуктивных рамок

- 1 Блок управления
- 2 Подключение индуктивной рамки A
- 3 Сменный модуль «Детектор 1 (A-B)»
- 4 Подключение индуктивной рамки B
- A Индуктивная рамка A
- B Индуктивная рамка B



УКАЗАНИЕ!

При необходимости контроля четырех индуктивных рамок в блок управления можно вставить еще один сменный модуль с функцией «детектор». Этот сменный модуль будет иметь обозначение «Детектор 2 (C-D)». Для того чтобы исключить возможность взаимных нарушений между индуктивными рамками, мы рекомендуем использовать сменный модуль вместо наружного детектора.

### 9.4.4 Подключение и проверка фоторелейных барьеров безопасности

#### Подключение фоторелейного барьера безопасности

Соединительные провода передатчика и приемника фоторелейных барьеров безопасности подключают к клеммам X11 и X20.

Компания Magnetic в серийном порядке устанавливает перемычку между клеммами X11 OUT и IN. В случае подключения фоторелейного барьера безопасности перемычку необходимо удалить.

→ См. «Схема электрических соединений».

#### Выравнивание положения фоторелейного барьера безопасности

Приемник монтируется на тумбе, а передатчик на стойке шлагбаума. Как вариант передатчик можно установить на расположенной напротив стойке шлагбаума.

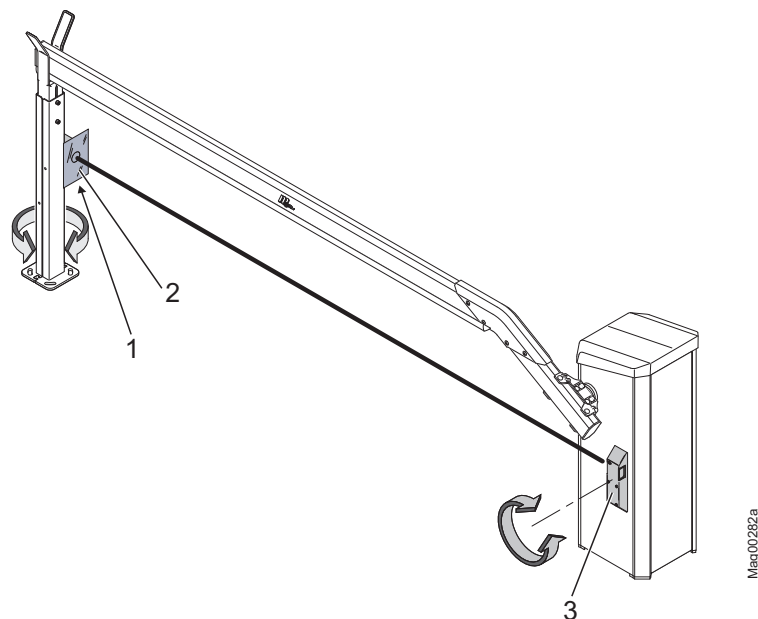


Рис. 45: Использование светоотражающей плёнки, здесь для шлагбаума типа «Access/Parking»

- 1 Приемник со светоотражающей плёнкой
- 2 Светоотражающая плёнка
- 3 Передатчик

1. Между передатчиком и приемником не должно быть никаких преград. Путь сигнала должен быть свободным.
2. Включить подачу напряжения.
3. На передатчике и приемнике должны засветиться зеленые светодиоды.
4. Выровнять приемник относительно передатчика. При необходимости использовать прилагаемую светоотражающую плёнку, устанавливаемую перед приемником в качестве вспомогательного установочного средства.  
При правильной установке на приемнике светится желтый светодиод. Приемник выравнивается следующим образом:
  - Немного ослабить крепежные болты тумбы.
  - Поворачивать тумбу до тех пор, пока на приемнике не засветится желтый светодиод.
  - Закрутить до отказа крепежные болты тумбы.
5. Хранить светоотражающую плёнку в стойке шлагбаума.

**Проверка функций фоторелейного барьера безопасности**

Для функциональной проверки на пути сигнала между передатчиком и приемником помещают объект.

Должны выполняться следующие пункты:

- Желтый светодиод на приемнике должен погаснуть.
- Шлагбаум не должен опускаться.

#### **9.4.5 Подключение пожарного выключателя**

Пожарный выключатель, контакты аварийного поднятия шлагбаума и пр. подключают к входу «Öffnen übergeordnet». Если на этот вход поступает сигнал, то шлагбаум открывается. Стрела шлагбаума не опускается до тех пор, пока присутствует сигнал.

→ См. «Схема электрических соединений».

## 9.4.6 Цифровые входы

Технические данные

→См. на странице44, пункт 4.4.

Свободно настраиваемые и фиксированные функции входов



### УКАЗАНИЕ!

В шлагбаумах с блоком управления MGC-Pro параметры для функций цифровых входов определяются в свободном порядке. Блок управления MGC-Pro установлен на следующих типах шлагбаумов:

- Access Pro, Access Pro L и Access Pro H
- Parking Pro

В остальных шлагбаумах установлен блок управления MGC. Здесь функции входов фиксированы. → Параметризацию входов см. в отдельном документе «Описание блоков управления MGC и MGC Pro для шлагбаумов MHTM™ MicroDrive».

Заводские настройки

Клемма	Описание	Функция
IN1	Вход 1	Open low priority (Второстепенное открытие)
IN2	Вход 2	Open low priority (Второстепенное открытие)
IN3	Вход 3	Vend count (Открытие с сохранением импульсов)
IN4	Вход 4	Open high priority (Первостепенное открытие)
IN5	Вход 5	Ext. opening loop exit (Наружная открывающая рамка для выезда)
IN6	Вход 6	Close (Закрытие)
IN7	Вход 7	Close (Закрытие)
IN8	Вход 8	Boom contact input (Контакт стрелы)

Таблица 24: Заводские настройки цифровых входов

## 9.4.7 Цифровые выходы и реле выходных сигналов

Технические данные

→См. на странице44, пункт 4.4.

Свободно настраиваемые и фиксированные функции выхода



### УКАЗАНИЕ!

В шлагбаумах с блоком управления MGC-Pro параметры для функций выходов определяются в свободном порядке. Блок управления MGC-Pro установлен на следующих типах шлагбаумов:

- Access Pro, Access Pro L и Access Pro H
- Parking Pro

В остальных шлагбаумах установлен блок управления MGC. Здесь функции выходов фиксированы. → Параметризацию выходов см. в отдельном документе «Описание блоков управления MGC и MGC Pro для шлагбаумов MNTM. MicroDrive».

Заводские настройки

Клемма	Описание	Функция
DO1	Цифровой выход 1	Locking (Блокировка)
DO2	Цифровой выход 2	Pulse after passage (Импульс для проезда)
DO3	Цифровой выход 3	Signallamp A (Сигнальная лампа A)
DO4	Цифровой выход 4	Signallamp B (Сигнальная лампа B)
NO1	Реле 1	Open (Открыто)
NO2	Реле 2	Closed (Закрето)
NO3	Реле 3	Error (Ошибка)
NO4/NC4	Реле 4	Loop active A (Индуктивная рамка активна A)
NO5/NC5	Реле 5	Loop active B (Индуктивная рамка активна B)
NO6/NC6	Реле 6	Loop active C (Индуктивная рамка активна C)

Таблица 25: Заводские настройки цифровых выходов и реле выходных сигналов

## 9.5 Проверить электрическое подключение

После выполнения электрических подключений шлагбаума необходимо проконтролировать следующие пункты:


- Установлены следующие электрические предохранительные устройства:  
запираемый 2-полюсный главный выключатель согласно EN 60947-3, аварийный автомат, автомат защитного отключения тока повреждения или тока утечки?
- Сетевой провод подключен к соединительным клеммам согласно пункту 9.3?
- Индуктивные рамки подключены согласно плану электрических соединений?
- Фоторелейные барьеры безопасности подключены согласно плану электрических соединений?
- Управляющий провод подключен согласно плану электрических соединений?
- Крышки стойки шлагбаума установлены надлежащим образом?

## 10 Ввод в эксплуатацию и управление


### 10.1 Безопасность

→ См. также указания по технике безопасности на странице 20, пункт 2.6 Безопасность труда и особые опасности.

#### Общая информация

<b>⚠ ПРЕДУПРЕЖДЕНИЕ</b>	
	<p><b>Опасность повреждений в результате ненадлежащего ввода в эксплуатацию и неправильного управления!</b></p> <p>Ненадлежащий ввод в эксплуатацию и неправильное управление подключений могут привести к тяжелым и опасным для жизни повреждениям!</p> <p>Поэтому:</p> <ul style="list-style-type: none"><li>– Работы по вводу в эксплуатацию и управлению должны осуществляться квалифицированными специалистами или профессиональными электриками.</li><li>– Всегда соблюдать зону действия стрелы шлагбаума.</li><li>– Перед началом работ убедиться, что все кожухи и крышки оборудования установлены надлежащим образом.</li></ul>

#### Высокие ветровые нагрузки

<b>⚠ ПРЕДУПРЕЖДЕНИЕ</b>	
	<p><b>Опасность повреждений в результате срыва стрелы шлагбаума при сильных ветровых нагрузках!</b></p> <p>Шлагбаумы рассчитаны на классы ветровой нагрузки согласно EN 12424. См. стр. 37, глава 4.1.4 (Access); стр. 40, глава 4.2.4 (Access Pro H), стр. 43, глава 4.3.4 (Parking). Запрещается применять шлагбаумы при классах ветровой нагрузки выше, чем указано.</p> <p>Стрела шлагбаума может оборваться при высоких ветровых нагрузках и таким образом привести к тяжелым повреждениям.</p> <p>Поэтому при штормовых предупреждениях:</p> <ul style="list-style-type: none"><li>– Приостановить эксплуатацию шлагбаумной установки.</li><li>– Защитить стрелу шлагбаума от срыва при помощи соответствующих мероприятий.</li></ul>



**Средства индивидуальной защиты**

В ходе выполнения работ по вводу в эксплуатацию необходимо пользоваться следующими средствами защиты:

- рабочая спецодежда
- защитные перчатки
- Защитная спецобувь
- защитная каска

**10.2 Ввод в эксплуатацию****Проверка перед первым вводом в эксплуатацию**

Перед первым вводом в эксплуатацию необходимо выполнить следующие контрольные действия:


- Проверить, удалено ли транспортировочное крепление.
- Проверить электрические подключения.
- Проверить положение стрелы шлагбаума.
- Проверить и, при необходимости, отрегулировать компенсационные пружины рычажной системы.

**Проверка во время первого ввода в эксплуатацию**

Во время первого ввода в эксплуатацию необходимо выполнить следующие контрольные действия:

- Проверить программный режим. → См. отдельный документ «Описание блоков управления MGC и MGC Pro для шлагбаумов MHTM™ MicroDrive», пункт «Выбор режима программы».
- Проверить параметризацию и электропроводку.
- Проверить и настроить рабочую частоту индуктивных рамок.  
→ См. отдельный документ «Описание блоков управления MGC и MGC Pro для шлагбаумов MHTM™ MicroDrive», пункт «Детектор 1 (A–B)».
- Проверить функции шлагбаума, индуктивных рамок, фоторелейных барьеров безопасности и сигнализаторов.

**10.3 Включение и выключение шлагбаума**

<b>ВНИМАНИЕ</b>	
	<p><b>Быстрое включение сетевого питания после отключения может привести к повреждениям установки!</b></p> <p>Поэтому:</p> <ul style="list-style-type: none"> <li>– После отключения подачи питания необходимо подождать не менее 10 секунд и потом повторно включить подачу сетевого напряжения.</li> </ul>

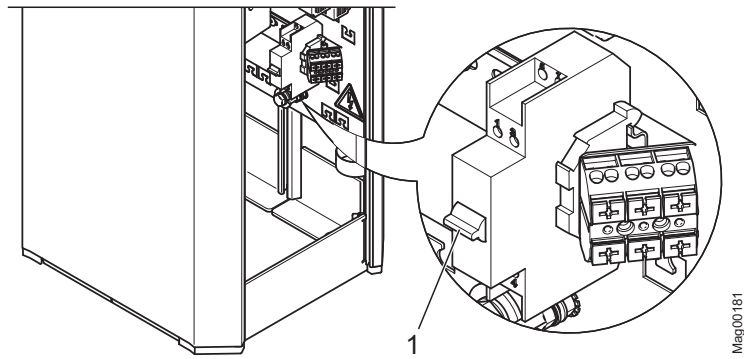


Рис. 46: Включение и выключение шлагбаума

- 1 2-полюсный выключатель

### **Включение**

1. Снять крышку стойки шлагбаума.
2. Снять дверку стойки шлагбаума.
3. Включить шлагбаум через 2-полюсный выключатель.
4. В зависимости от установок в меню «Условия повторного пуска» стрела шлагбаума медленно перемещается в верхнее конечное положение или остается на прежнем месте без движения.
5. Установить дверку.
6. При необходимости, установить крышку и зафиксировать.

### **Выключение**

1. Снять крышку стойки шлагбаума.
2. Снять дверку стойки шлагбаума.
3. Включить шлагбаум через 2-полюсный выключатель.
4. В зависимости от настройки пружины рычага и системы настройки при «Сбое питания», нужно открыть или закрыть шлагбаум. → См. на странице 88, пункт 8.14 и отдельный документ «Описание блоков управления MGC и MGC Pro для шлагбаумов MHTM™ MicroDrive», пункт «Состояния при исчезновении напряжения».
5. Установить дверку.
6. При необходимости, установить крышку и зафиксировать.

## 10.4 Открывание и закрывание шлагбаума вручную

Открывать и закрывать шлагбаум вручную можно только в режиме «Сервис».

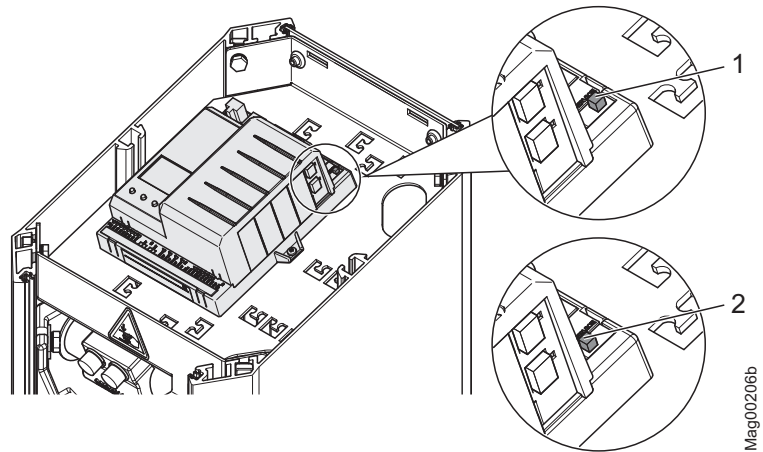
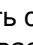



Рис. 47: Сервисный выключатель

- 1 Режим «Сервис» вкл.
- 2 Режим «Сервис» выкл.

1. Для перехода в режим «Сервис» необходимо переключить выключатель «Сервис». Включается красный светодиод. Фоновая подсветка дисплея мигает.
2. Выполнить одно из нижеуказанных действий:
  - Нажать среднюю левую кнопку : Шлагбаум открывается вручную.
  - Нажать среднюю правую кнопку : Шлагбаум закрывается вручную.
3. Переключить кнопку «Service». Включается зеленый светодиод.




### УКАЗАНИЕ!


По причинам техники безопасности первое движение стрелы шлагбаума после перехода из программного режима в сервисный режим и наоборот осуществляется на малой скорости.

## 10.5 Временно прекратить эксплуатацию шлагбаума

Сильный ветер

<b>⚠ ПРЕДУПРЕЖДЕНИЕ</b>	
	<p><b>Опасность повреждений стрелой шлагбаума при сильном ветре!</b></p> <p>При отключенном сетевом напряжении нельзя гарантировать, что стрела шлагбаума надежно заблокирована. При сильном ветре под действием ветровой нагрузки стрела шлагбаума может переместиться из своего конечного положения. Свободно двигающаяся стрела шлагбаума может нанести серьезные повреждения.</p> <p>Поэтому:</p> <ul style="list-style-type: none"><li>– Возобновить подачу сетевого напряжения на шлагбаум.</li><li>– При необходимости, демонтировать стрелу шлагбаума.</li></ul>

Конденсат

<b>ВНИМАНИЕ</b>	
	<p><b>При отключенном сетевом напряжении возможно повреждение установки под действием конденсата!</b></p> <p>Поэтому:</p> <ul style="list-style-type: none"><li>– Возобновить подачу сетевого напряжения на шлагбаум.</li></ul>

В случае длительного снятия шлагбаума с эксплуатации необходимо выполнить следующие действия:


1. Отключить шлагбаум. → См. стр. 113, пункт 10.3.
2. При необходимости, демонтировать стрелу шлагбаума. → См. стр. 141, пункт 13.3.
3. Принять меры для защиты шлагбаума от коррозии и загрязнения.
4. Включить шлагбаум. → См. стр. 113, пункт 10.3.

# 11 Чистка и техобслуживание

## 11.1 Безопасность

→ См. также указания по технике безопасности на странице 20, пункт 2.6 Безопасность труда и особые опасности.

### Общая информация

<b>⚠ ПРЕДУПРЕЖДЕНИЕ</b>	
	<p><b>Опасность повреждений в результате ненадлежащей очистки и техобслуживания!</b></p> <p>Ненадлежащее техобслуживание может привести к тяжелым и опасным для жизни повреждениям!</p> <p>Поэтому:</p> <ul style="list-style-type: none"> <li>– Все работы по очистке и техобслуживанию должны осуществляться квалифицированными специалистами или профессиональными электриками.</li> <li>– Перед началом работ обеспечить наличие достаточного места для монтажа.</li> <li>– На месте монтажа соблюдать порядок и чистоту! Незакрепленные детали, лежащие навалом или разбросанные вокруг, а также инструменты являются источником опасности.</li> <li>– После завершения работ по техобслуживанию необходимо убедиться, что все крышки установлены надлежащим образом.</li> <li>– Носить защитную каску.</li> </ul>

### Средства индивидуальной защиты

В ходе выполнения работ по техобслуживанию необходимо пользоваться следующими средствами защиты:

- рабочая спецодежда
- защитные перчатки
- Защитная спецобувь
- защитная каска

### Контрольный журнал


Во время эксплуатации шлагбаумов с возможностью пешеходного движения ведение контрольного журнала является обязательным.

Во время эксплуатации шлагбаумов всех других типов ведение контрольного журнала не является обязательным. Но, несмотря на это, мы все-же рекомендуем вести контрольный журнал с целью надлежащего документального оформления работ по техобслуживанию.

## 11.2 Чистка

Агрессивные чистящие и вспомогательные средства

Интервалы чистки, в основном, зависят от условий окружающей среды и климатических условий.

<b>ВНИМАНИЕ</b>	
	<p><b>Возможны повреждения оборудования!</b></p> <p>Агрессивные чистящие и вспомогательные средства могут привести к повреждениям или разрушениям узлов, блоков, электрических кабелей или покрытия шлагбаума.</p> <p>Поэтому:</p> <ul style="list-style-type: none"><li>– Не использовать чистящие и вспомогательные средства, содержащие агрессивные компоненты.</li></ul>

## 11.3 Чистка снаружи

Стойку и стрелу шлагбаума и необходимо регулярно очищать.

## 11.4 Очистка стойки шлагбаума изнутри

Выполнить работы по чистке:

1. Отключить подачу напряжения. Убедиться в отсутствии подачи напряжения. Обеспечить защиту от несанкционированного включения.



### **ОПАСНОСТЬ!**

**Опасность для жизни в результате электрического напряжения!**

- Защищать токоведущие части установки от влаги и пыли. Под воздействием влаги и пыли может возникнуть короткое замыкание.
  - Не чистить стрелу и стойку шлагбаума при помощи пароструйных устройств и прочих установок, работающих под высоким давлением.
2. Загрязнения на стойке и стреле шлагбаума смывают водой с добавлением средства для мытья посуды или стирают тканевой салфеткой. Предохранять блок управления и электрические узлы установки от контакта с влагой.
  3. Удалять пыль внутри стойки шлагбаума при помощи пылесоса.
  4. После завершения работ по чистке проверить, чтобы все предварительно открытые крышки, капоты и пр. были надлежащим образом закрыты, а предохранительные устройства нормально функционировали.

## 11.5 План работ по техобслуживанию

Ниже приведен перечень работ по техобслуживанию, необходимых для безопасной, оптимальной и безотказной эксплуатации установки. Если в ходе регулярного контроля обнаружится повышенный износ отдельных узлов, блоков или функциональных групп, то пользователь должен сократить интервалы обязательного техобслуживания в соответствии с фактическим износом деталей.

В случае возникновения вопросов касательно работ и интервалов техобслуживания обращайтесь к вашему дистрибьютору. Запчасти можно приобрести через дистрибьютора. Адресные данные см. в накладной, счете или на обратной стороне данной инструкции.

Интервалы	Виды работ по техобслуживанию	Исполнитель
Каждый месяц	Визуальный контроль внутри и снаружи стойки шлагбаума на предмет повреждений и коррозии. При необходимости, почистить стойку и устранить повреждения лакокрасочного покрытия. Устранить коррозионные повреждения.	квалифицированный работник
	Визуальный контроль фундаментных болтов, крепежных профилей и крепежных материалов на наличие коррозионных повреждений. Устранить коррозионные повреждения.	квалифицированный работник
	Визуальный контроль стрелы шлагбаума на наличие повреждений и коррозии. При необходимости, почистить стрелу и устранить повреждения лакокрасочного покрытия. Устранить коррозионные повреждения.	квалифицированный работник
	Визуальный контроль навесных деталей, таких как опорная тумба и маятниковая опора, на наличие повреждений и коррозии. Почистить навесные детали и устранить повреждения лакокрасочного покрытия. Устранить коррозионные повреждения.	квалифицированный работник
	При наличии таковых, проверить линзы и зеркала фоторелейного барьера.	квалифицированный работник
Каждые полгода	Проводить ежемесячный техосмотр.	квалифицированный работник
	Проверить функциональность внешнего автомата защитного отключения тока повреждения или тока утечки.	Профессиональный электрик
	Проверить крепежные болты стойки шлагбаума на прочность посадки. При необходимости, подтянуть болты.	квалифицированный работник

**Чистка и техобслуживание**

<b>Интервалы</b>	<b>Виды работ по техобслуживанию</b>	<b>Исполнитель</b>
Каждые полгода	Проверить соединительные болты стрелы шлагбаума и фланца на прочность посадки. При необходимости, подтянуть болты.	квалифицированный работник
	Проверить болты навесных деталей - маятниковой опоры и опорной тумбы - на прочность посадки. При необходимости подтянуть болты.	квалифицированный работник
Каждый год	Проводить соответствующие техосмотры ежемесячно и раз в полгода.	Профессиональный электрик/ квалифицированный работник
	Проверить механику шлагбаума.	Специалисты по сервисному обслуживанию МНТМ MicroDrive
	Проверить регулировку пружин рычажной системы.	
	Проверить положение стрелы шлагбаума.	
	Визуальный контроль индуктивных рамок и проезжей полосы в области рамок на наличие повреждений.	
	Проверить функциональность индуктивных рамок. → См. отдельный документ «Описание блоков управления MGC и MGC Pro для шлагбаумов МНТМ™ MicroDrive», пункт «Детектор 1 (А–В)».	
	Проверить индуктивные рамки. Измерить показатели проходного сопротивления, сопротивления изоляции и индуктивности индуктивных рамок. → См. на странице 70.	
	При наличии, проверить функциональность дополнительных предохранительных устройств, например, фоторелейных барьеров.	
	Проверить функциональность шлагбаума.	
	Проверить блокировку шлагбаума в положении «Закрыто».	
В шлагбаумах с активной функцией «опережения светофора» проверить устройство предварительной сигнализации.		



Интервалы	Виды работ по техобслуживанию	Исполнитель
Каждый год	Проверить электрические кабели на наличие повреждений.	Специалисты по сервисному обслуживанию MHTM MicroDrive
	Проверить электрические соединения на прочность посадки.	
	Проверить комплектность и читабельность наклеек и табличек.	

Таблица 26: План работ по техобслуживанию

## 12 Неисправности


Ниже предлагаем описание возможных неисправностей и мер по их устранению.

В случае если вы не можете устранить неисправности при помощи нижеописанных инструкций, рекомендуем обратиться к дистрибьютору. Запчасти можно приобрести через дистрибьютора. Адресные данные см. в накладной, счете или на обратной стороне данной инструкции.


### 12.1 Безопасность

→ См. также указания по технике безопасности на странице 20, пункт 2.6 Безопасность труда и особые опасности.

#### Общая информация

<b>⚠ ПРЕДУПРЕЖДЕНИЕ</b>	
	<p><b>Опасность повреждений в результате ненадлежащей диагностики и устранения неисправностей!</b></p> <p>Ненадлежащая диагностика и устранение неисправностей могут привести к тяжелым и опасным для жизни повреждениям!</p> <p>Поэтому:</p> <ul style="list-style-type: none"><li>– Все работы по диагностике и устранению неисправностей должны осуществляться квалифицированными специалистами или профессиональными электриками.</li><li>– Учитывать возможные движения стрелы шлагбаума. Ошибочное управление может привести к неожиданным движениям стрелы шлагбаума.</li><li>– Перед началом работ обеспечить наличие достаточного места для монтажа.</li><li>– На месте монтажа соблюдать порядок и чистоту! Незакрепленные детали, лежащие навалом или разбросанные вокруг, а также инструменты являются источником опасности.</li><li>– Снять с эксплуатации поврежденные компоненты, например, стрелу шлагбаума, шлагбаум в целом.</li><li>– По окончании работ по устранению неисправностей необходимо убедиться, что все крышки установлены надлежащим образом.</li></ul>

Опасность повреждений  
после удара молнии

<b>⚠ ПРЕДУПРЕЖДЕНИЕ</b>	
	<p><b>Опасность повреждений в результате полного отказа или неисправностей в работе шлагбаума после попадания молнии в шлагбаум!</b></p> <p>Попадание молнии в шлагбаум может привести к полному отказу или неисправностям в работе шлагбаума. Неисправности в работе могут обусловить неожиданный способ действия шлагбаума и, как следствие, причинение серьезных повреждений!</p> <p>Поэтому:</p> <ul style="list-style-type: none"> <li>– В случае попадания молнии в шлагбаум вызвать профессионального электрика для проверки на наличие повреждений и надлежащей функциональности установки. При необходимости, отремонтировать шлагбаум.</li> <li>– Учитывать возможные движения стрелы шлагбаума. Ошибочное управление может привести к неожиданным движениям стрелы шлагбаума.</li> </ul>

## 12.2 Таблица неисправностей – неисправности шлагбаума

→ Требования к специалистам по сервисному обслуживанию МНТМ MicroDrive см. на странице 18, пункт 2.4.1.

**Неисправность:** Информация трудно считывается с дисплея или не видна вовсе.

Возможные причины	Устранение неисправностей	Специалисты
Контрастность дисплея слишком яркая или слишком темная.	Отрегулировать контрастность дисплея. → См. отдельный документ «Описание блоков управления MGC и MGC Pro для шлагбаумов МНТМ™ MicroDrive», пункт «Настройка контрастности дисплея».	Профессиональный электрик

**Неисправности**

**Неисправность:** Шлагбаум не работает. На дисплее появляется извещение «Отсутствует контрольное устройство».

Возможные причины	Устранение неисправностей	Специалисты
К сменному модулю «Детектор» не подключена контрольная индуктивная рамка, а к клеммам X11 и X20 – не подключен фоторелейный барьер безопасности.	Подключить контрольную индуктивную рамку или фоторелейный барьер безопасности. → См. «Схема электрических соединений».	Профессиональный электрик
Неисправное предохранительное устройство	Сменить предохранительное устройство.	Профессиональный электрик

**Неисправность:** Шлагбаум не открывается.

Возможные причины	Устранение неисправностей	Специалисты
Отсутствует подача напряжения.	<ul style="list-style-type: none"> <li>■ Включить подачу напряжения.</li> <li>■ Проверить подачу напряжения.</li> </ul>	Профессиональный электрик
Произошла ошибка. На дисплее появляется соответствующее извещение об ошибке.	В зависимости от содержания извещения об ошибке проверить компоненты, электропроводку и пр.	Специалисты по сервисному обслуживанию MHTM MicroDrive
На шлагбаум подается напряжение. Дисплей блока управления не светится.	Неисправный блок управления. Замените блок управления. Свяжитесь с сервисной службой.	Специалисты по сервисному обслуживанию MHTM MicroDrive
Поступает закрывающий сигнал.	Прервать подачу закрывающего сигнала.	Профессиональный электрик
Установлен слишком высокий порог чувствительности рамки.	Проверить порог чувствительности рамки, при необходимости, отрегулировать.	Специалисты по сервисному обслуживанию MHTM MicroDrive

**Неисправность:** Шлагбаум открывается, но не полностью.

Возможные причины	Устранение неисправностей	Специалисты
Слишком слабое натяжение компенсационных пружин рычажной системы для веса стрелы шлагбаума.	Повторно отрегулировать компенсационные пружины. →См. на странице 88, пункт 8.14.	Специалисты по сервисному обслуживанию MHTM MicroDrive

**Неисправность:** Шлагбаум не закрывается. На дисплее появляется извещение: «Ждите разрешения».

Возможные причины	Устранение неисправностей	Специалисты
Извещение появляется после включения подачи напряжения, после возобновления подачи напряжения и после выполнения сброса в начальное состояние.	Разрешение поступает вместе с внешним закрывающим сигналом или после нажатия на левую кнопку управления на блоке управления. → См. отдельный документ «Описание блоков управления MGC и MGC Pro для шлагбаумов MHTM™ MicroDrive», пункт «Настройки срабатывания шлагбаума».	пользователь

**Неисправность:** Шлагбаум не закрывается. На дисплее появляется извещение: «Ждите проезда».

Возможные причины	Устранение неисправностей	Специалисты
Извещение появляется после включения подачи напряжения, после возобновления подачи напряжения и после выполнения сброса в начальное состояние.	<ul style="list-style-type: none"> <li>■ Шлагбаум закрывается сразу же после проезда автомобиля. → См. отдельный документ «Описание блоков управления MGC и MGC Pro для шлагбаумов MHTM™ MicroDrive», пункт «Настройки срабатывания шлагбаума».</li> <li>■ Квитировать извещение нажатием на левую кнопку блока управления.</li> </ul>	пользователь

**Неисправность:**

Шлагбаум не закрывается. На дисплее отображается символ:



Возможные причины	Устранение неисправностей	Специалисты
Рамка не подключена.	Рамка подключена	Специалисты по сервисному обслуживанию MHTM MicroDrive
Неправильная параметризация режимов детектора.	Проверить параметризацию режимов детектора, при необходимости исправить. → См. отдельный документ «Описание блоков управления MGC и MGC Pro для шлагбаумов MHTM™ MicroDrive», пункт «Меню «Детектор 1 (A–B)»».	Специалисты по сервисному обслуживанию MHTM MicroDrive

**Неисправности**

Возможные причины	Устранение неисправностей	Специалисты
Неисправная рамка.	Заменить рамку.	Специалисты по сервисному обслуживанию MHTM MicroDrive
Переходное сопротивление на соединительных клеммах.	Обрезать проволочные выводы, повторно заизолировать и подключить без конечных насадок жил.	Специалисты по сервисному обслуживанию MHTM MicroDrive

**Неисправность:** Шлагбаум не закрывается.

Возможные причины	Устранение неисправностей	Специалисты
Поступает команда к открытию.	Прервать подачу команды открытия.	Профессиональный электрик
Индуктивная рамка выдает сигнал, что она занята, хотя над ней нет транспортного средства.	<ul style="list-style-type: none"> <li>■ Проверить частоту рамок, при необходимости, отрегулировать.</li> <li>■ Выполнить замеры рамок. Сопротивление изоляции: &gt; 1 МОм Проходное сопротивление: 0,8-2,5 Ом</li> </ul> Заменить рамку, если результаты измерений отличаются от заданных величин.	Специалисты по сервисному обслуживанию MHTM MicroDrive
Отсутствует проволочная перемычка между клеммами X11 IN и OUT.	Если фоторелейный барьер безопасности не подключен, то между клеммами X11 IN и OUT необходимо установить проволочную перемычку. → См. «Схема электрических соединений».	Специалисты по сервисному обслуживанию MHTM MicroDrive
Извещение «Контакт стрелы активный»: На входе «Контакт стрелы» обнаружен сброс стрелы.	Шлагбаум с функцией Swing Away (отводная стрела) и ручным режимом возврата в исходное положение: подождать, пока истечет время задержки.	пользователь
	Шлагбаум с функцией Swing Away (отводная стрела) и ручным режимом возврата в исходное положение: вручную переместить стрелу шлагбаума в исходное положение.	пользователь
	Шлагбаум с фланцем FLVB02: Установить стрелу шлагбаума.	пользователь
	Шлагбаум без функции Swing Away (отводная стрела): Заменить стрелу шлагбаума.	Специалисты по сервисному обслуживанию MHTM MicroDrive

**Неисправность:** Шлагбаум не закрывается сразу после проезда транспортного средства, а по истечению времени открытия шлагбаума.

Возможные причины	Устранение неисправностей	Специалисты
Слишком длинный открывающий сигнал.	Уменьшить продолжительность открывающего сигнала макс. до 1 секунды.	Профессиональный электрик
Контрольная индуктивная рамка не реагирует.	Проверить порог чувствительности контрольной индуктивной рамки. При необходимости, отрегулировать настройки.	Специалисты по сервисному обслуживанию МНТМ MicroDrive

**Неисправность:** Шлагбаум закрывается не полностью.

Возможные причины	Устранение неисправностей	Специалисты
Слишком сильное натяжение компенсационных пружин рычажной системы для веса стрелы шлагбаума.	Повторно отрегулировать компенсационные пружины. →См. на странице 88, пункт 8.14.	Специалисты по сервисному обслуживанию МНТМ MicroDrive
Система распознала ударное действие.	Подождать несколько секунд, шлагбаум закроется, если под стрелой не будет иных препятствий.	—

**Неисправность:** Шлагбаум закрывается, хотя на контрольной индуктивной рамке стоит автомобиль.

Возможные причины	Устранение неисправностей	Специалисты
В меню «Детектор 1 (А–В)» для параметра «Режим А» или «Режим В» не установлена опция «Контроль».	Выбрать опцию «Контроль».	Специалисты по сервисному обслуживанию МНТМ MicroDrive
Неправильно установлены параметры для угла отключения.	Проверить и исправить параметры угла отключения.	Специалисты по сервисному обслуживанию МНТМ MicroDrive
Установлен слишком низкий порог чувствительности рамки.	Проверить порог чувствительности рамки, при необходимости, отрегулировать.	Специалисты по сервисному обслуживанию МНТМ MicroDrive
Неблагоприятная геометрия рамок.	Исправить геометрию рамок.	Специалисты по сервисному обслуживанию МНТМ MicroDrive
Возмущающие влияния на рамки под действием внешних рамочных детекторов или индуктивных рамок шлагбаумов, расположенных вблизи.	Проверить рабочую частоту рамок, при необходимости, отрегулировать.	Специалисты по сервисному обслуживанию МНТМ MicroDrive

**Неисправности**

Возможные причины	Устранение неисправностей	Специалисты
Неправильно подключен или неисправный фоторелейный барьер безопасности.	Функционирование фоторелейного барьера безопасности.	Специалисты по сервисному обслуживанию МНТМ MicroDrive
Неправильное поведение пользователя, например, заезд на закрытый шлагбаум или несоблюдение дистанции между двигающимся впереди автомобилем.	Установить сигнальную лампочку, напр., красный/зеленый сигнал светофора, установить параметры для времени опережения светофора.	Специалисты по сервисному обслуживанию МНТМ MicroDrive
	Установить таблички-указатели.	пользователь

**Неисправность:** Отображается меню сменного модуля, напр., «Детектор (А-В)», однако управление модулем невозможно.

Возможные причины	Устранение неисправностей	Специалисты
Версия программного обеспечения сменного модуля ниже 0.10. Версия программного обеспечения отображается в соответствующем меню в подменю «Информация».	<ul style="list-style-type: none"> <li>■ Использовать сменный модуль с версией программного обеспечения не ниже 0.10.</li> <li>■ Обновить версию программного обеспечения до 0.12.</li> </ul>	Специалисты по сервисному обслуживанию МНТМ MicroDrive

**Неисправность:** Язык меню сменного модуля английский, хотя был установлен другой язык.

Возможные причины	Устранение неисправностей	Специалисты
Версия программного обеспечения сменного модуля 0.10. Версия программного обеспечения отображается в соответствующем меню в подменю «Информация».	Обновить версию программного обеспечения до 0.12.	Специалисты по сервисному обслуживанию МНТМ MicroDrive



## 12.3 Извещения о событиях, предупредительные извещения и извещения об ошибках на дисплее

Блок управления различает события, предупреждения и ошибки. На дисплее появляется соответствующее извещение.

### Извещения о событиях «INFO»

Извещения о событиях информируют о событиях, например, «Переключение на режим работы от аккумулятора». Шлагбаум продолжает работать в обычном режиме. Извещения о событиях не оказывают никакого влияния на выходы блока управления.

### Предупредительные извещения «WARNING»

Неисправности, которые могут быть сброшены самим блоком управления, отображаются в виде предупреждений. На работу шлагбаума они не влияют или влияют лишь кратковременно.

Если для выхода блока управления выбрана функция «Предупреждение», этот выход при поступлении предупреждений деактивируется (Fail safe).

### Извещения об ошибках «ERROR»

Неисправности, которые не могут быть сброшены самим блоком управления, отображаются в виде ошибок. Шлагбаум отключается.

Если для выхода блока управления выбрана функция «Ошибка», этот выход при поступлении предупреждений деактивируется (Fail safe).

Для возобновления работы шлагбаума необходимо вызвать специалиста по сервисному обслуживанию MHTM MicroDrive для устранения повреждений и выполнить системный сброс в начальное состояние согласно главе 12.4.

→ Требования к специалистам по сервисному обслуживанию MHTM™ MicroDrive см. на странице 18, глава 2.4.1.



#### УКАЗАНИЕ!

Для некоторых извещений блок управления пытается самостоятельно установить причину их возникновения и выполнить сброс. Если такая попытка оказывается успешной, извещение отображается как WARNING. Если же попытка оказывается безуспешной, извещение отображается как ERROR.

## Неисправности

## 12.3.1 Извещения о событиях, предупредительные извещения и извещения об ошибках – логическое управление (блок управления)

Номер	Название	Возможные причины	Устранение неисправностей
FF01 WARNING	Barrier mechanical fault (Ошибка механики шлагбаума)	Первое закрывающее движение не удалось выполнить полностью.	<ul style="list-style-type: none"> <li>■ При наличии, убрать препятствие из-под стрелы шлагбаума.</li> <li>■ Проверить механику шлагбаума.</li> <li>■ Проверить настройки компенсационных пружин.</li> </ul>
FF02 WARNING	Detector safet signal (Контрольный сигнал детектора)	Нарушена связь между логическим управлением и детекторным модулем.	<ul style="list-style-type: none"> <li>■ Выполнить сброс в начальное состояние. →См. на странице138, пункт 12.4.</li> <li>■ Проверьте контактные разъемы.</li> <li>■ Промойте контактные разъемы алкоголем. Соблюдать меры предосторожности по электростатике</li> <li>■ Замените блок управления.</li> </ul>
FF03 ERROR	Safety device missing (Отсутствует контрольное устройство)	К сменному модулю «Детектор» не подключена контрольная индуктивная рамка, а к клеммам X11 и X20 – не подключен фоторелейный барьер безопасности.	Подключить контрольную индуктивную рамку или фоторелейный барьер безопасности. → См. «Схема электрических соединений».
		Неисправное предохранительное устройство	Сменить предохранительное устройство.
		Недостаточные настройки порога чувствительности в меню «Детектор». Система распознает не все транспортные средства.	Изменить настройки порога чувствительности. → См. отдельный документ «Описание блоков управления MGC и MGC Pro для шлагбаумов MHTM™ MicroDrive», пункт «Меню «Детектор 1 (A–B)».
FF04 ERROR	Barrier too fast (Шлагбаум двигается слишком быстро)	Слишком слабое натяжение компенсационных пружин рычажной системы для веса стрелы шлагбаума.	<ul style="list-style-type: none"> <li>■ Повторно отрегулировать компенсационные пружины. →См. на странице88, пункт 8.14.</li> <li>■ При необходимости, связаться с сервисной службой.</li> </ul>

Номер	Название	Возможные причины	Устранение неисправностей
FF05 WARNING	Boom contact / Swing away active (Контакт стрелы /Swing-Away активный)	На входе «Boom contact (Контакт стрелы)» обнаружен сброс стрелы.	<ul style="list-style-type: none"> <li>■ Шлагбаум с функцией Swing Away (отводная стрела) и ручным режимом возврата в исходное положение: подождать, пока истечет время задержки.</li> <li>■ Шлагбаум с функцией Swing Away (отводная стрела) и ручным режимом возврата в исходное положение: вручную переместить стрелу шлагбаума в исходное положение.</li> <li>■ Шлагбаум с фланцем FLVB02: Установить стрелу шлагбаума.</li> <li>■ Шлагбаум без отводной стрелы типа «Swing Away» или без фланца FLVB02: Заменить стрелу шлагбаума.</li> <li>■ При необходимости выбрать в «Настройках стрелы контакта» опцию «Неактивный».</li> <li>■ Проверить кабельные соединения.</li> </ul>
FF06 WARNING	Vandalism (Вандализм)	Стрела шлагбаума поднята из нижнего конечного положения или остановлена при закрытии.	В закрытом положении проверить, заблокирована ли рычажная система.
FF07 INFO	Battery Backup ак- tive (Аварийное питание от аккумулятора активно)	Шлагбаум получает аварийное питание от аккумулятора.	Проверить и восстановить подачу питания.
FF08 INFO	Mains power ак- tive (После режима работы от аккумулятора снова активен режим работы от сети)	Шлагбаум снова получает питание от сети.	–

## Неисправности

Номер	Название	Возможные причины	Устранение неисправностей
FF09 INFO	Reduced opening angle (Уменьшенный угол открытия)	Для некоторых типов шлагбаумов угол открытия можно механически ограничить с помощью дополнительного оборудования. Блок управления автоматически выполняет необходимые настройки параметров.	Извещение появляется несмотря на то, что угол открытия не был механически ограничен. <ul style="list-style-type: none"> <li>■ Удалить препятствие, чтобы быть уверенным в том, что рычажная система может быть заблокирована в обоих конечных положениях.</li> </ul>
FF30 WARNING	Impact detection (Распознавание ударного действия)	Ударное действие распознано через вход «Внешний контакт ударного действия».	<ul style="list-style-type: none"> <li>■ Подождать несколько секунд. Шлагбаум закрывается, если под стрелой нет никаких препятствий.</li> <li>■ Если под стрелой нет никаких препятствий, проверить вход, например, контактную планку.</li> </ul>
3120 ERROR	Mains power failure (Колебания сетевого напряжения)	Система распознала кратковременное исчезновение энергии	<ul style="list-style-type: none"> <li>■ Проверить питающее напряжение/ качество сетевого питания.</li> </ul>
5530 ERROR	EEPROM checksum (Контрольная сумма EEPROM)	Неправильная контрольная сумма параметров	<ul style="list-style-type: none"> <li>■ Вернуть заводские настройки параметров. → См. отдельный документ «Описание блоков управления MGC и MGC Pro для шлагбаумов MHTM™ MicroDrive», пункт «Заводские настройки».</li> <li>■ При необходимости, связаться с сервисной службой.</li> </ul>
6000 ERROR	Module update error (Ошибка обновления модуля)	Неправильно выполнено обновление фирменного программного обеспечения.	<ul style="list-style-type: none"> <li>■ Выполнить перезапуск блока управления.</li> <li>■ Если ошибка не устранена, повторить загрузку обновлений через сервисный модуль.</li> </ul>

Номер	Название	Возможные причины	Устранение неисправностей
6102 ERROR	Software error system bus (Ошибка программного обеспечения системной шины)	В системе управления произошла ошибка связи.	<ul style="list-style-type: none"> <li>■ Проверить версии фирменного программного обеспечения всех сменных модулей. При необходимости провести загрузку обновлений через сервисный модуль.</li> <li>■ Если обновлены все версии фирменного программного обеспечения, связаться с сервисной службой.</li> </ul>
6105 ERROR	Error on homing (Ошибка во время подключения)	Шлагбаум не смог выполнить базовое движение.	<ul style="list-style-type: none"> <li>■ Проверить связь с мотором.</li> <li>■ Проверить механику.</li> <li>■ Выполнить сброс в начальное состояние. →См. на странице138, пункт 12.4.</li> </ul>
8130 WARNING	Heartbeat error (Контроль узлов)	Прервана связь с одним из сменных модулей.	<ul style="list-style-type: none"> <li>■ Проверить, все ли подключенные сменные модули отображены в главном меню.</li> <li>■ Выполнить сброс в начальное состояние. →См. на странице138, пункт 12.4.</li> <li>■ При необходимости, связаться с сервисной службой.</li> </ul>

Таблица 27: Извещения о событиях, предупредительные извещения и извещения об ошибках – логическое управление (блок управления)

### 12.3.2 Извещения о событиях, предупредительные извещения и извещения об ошибках – мотор GW

Номер	Название	Возможные причины	Устранение неисправностей
2220 WARNING	Over current (Ток перегрузки)	Система распознала ток перегрузки	<ul style="list-style-type: none"> <li>■ Предупреждение может быть результатом удара стрелы о препятствие.</li> <li>■ При отсутствии ударного действия, проверить кабельные соединения.</li> <li>■ При необходимости, связаться с сервисной службой.</li> </ul>

## Неисправности

Номер	Название	Возможные причины	Устранение неисправностей
3211 WARNING	Over voltage Перенапряжение	Система распознала перенапряжение	<ul style="list-style-type: none"> <li>■ Предупреждение может быть результатом удара стрелы о препятствие.</li> <li>■ При отсутствии ударного действия, проверить кабельные соединения.</li> <li>■ При необходимости, связаться с сервисной службой.</li> </ul>
3221 WARNING	Under voltage (Пониженное напряжение)	Система распознала пониженное напряжение	<p>Извещение может поступить при ударном действии ниже угла отключения.</p> <ul style="list-style-type: none"> <li>■ Проверить, возникает ли ударное действие ниже угла отключения.</li> </ul> <p>Ударное действие отсутствует.</p> <ul style="list-style-type: none"> <li>■ Проверить кабельные соединения.</li> <li>■ Проверить, нет ли перегрузки источника питания 24 В пост. тока. Обеспечить питание дополнительных потребителей от отдельного блока питания.</li> <li>■ Проверить настройки компенсационных пружин. При необходимости убрать со стрелы шлагбаума тяжелые навесные детали.</li> <li>■ При необходимости связаться с сервисной службой.</li> </ul>
4210 WARNING	Over temperature (Перегрев)	Система распознала высокую температуру	<ul style="list-style-type: none"> <li>■ Проверить температуру в меню «Мотор GW». Температура должна составлять не более 100°C. → См. отдельный документ «Описание блоков управления MGC и MGC Pro для шлагбаумов MHTM™ MicroDrive», пункт «Мотор GW».</li> <li>■ При необходимости, связаться с сервисной службой.</li> </ul>

Номер	Название	Возможные причины	Устранение неисправностей
4220 WARNING	Derating error (Снижение номинальных значений параметров)	Снижается потребление мощности мотора во избежание дальнейшего повышения температуры.	<ul style="list-style-type: none"> <li>■ Снять недопустимые навесные элементы</li> <li>■ Проверить настройки компенсационных пружин.</li> <li>■ Уменьшить скорость стрелы шлагбаума.</li> <li>■ При необходимости, связаться с сервисной службой.</li> </ul>
FF30 WARNING	Impact detection (Распознавание ударного действия)	Повышение тока и отклонение числа оборотов	<ul style="list-style-type: none"> <li>■ Проверить предохранительные устройства.</li> <li>■ Отрегулировать в меню «Угол отключения». → См. отдельный документ «Описание блоков управления MGC и MGC Pro для шлагбаумов МНТМ™ MicroDrive», пункт «Угол отключения».</li> <li>■ Проверить настройку параметра «Sensitivity (Чувствительность)» и при необходимости согласовать. → См. отдельный документ «Описание блоков управления MGC и MGC Pro для шлагбаумов МНТМ™ MicroDrive», глава «Impact settings (Настройки ударного действия)».</li> <li>■ При отсутствии удара о препятствие/автомобиль, проверить настройки компенсационных пружин и механику.</li> </ul>
7510 ERROR	Motor communication error (Ошибка связи мотора)	Нарушена или прервана связь между мотором и системой управления	<ul style="list-style-type: none"> <li>■ Проверить кабельные соединения.</li> <li>■ При необходимости, связаться с сервисной службой.</li> </ul>
FF32 ERROR	HW-enable-Test failed (Разрешающий тест аппаратного обеспечения прошел безуспешно)	–	Связаться с сервисной службой.

**Неисправности**

Номер	Название	Возможные причины	Устранение неисправностей
FF33 ERROR	Safety device test failed (Тест LS прошел успешно)	Тест фоторелейного барьера безопасности прошел успешно	Проверить фоторелейный барьер и подключения фоторелейного барьера.
FF36 WARNING	Motor reset (Сброс мотора) Автоматически выполняется функция Homing.	В результате кратковременной перегрузки или исчезновении напряжения питания блока управления мотора срабатывает сброс мотора.	Проверить настройки компенсационных пружин. При необходимости убрать со стрелы шлагбаума тяжелые навесные детали.
FF37 ERROR	Motor update failed (Обновление программного обеспечение мотора прошло успешно)	В ходе обновления программного обеспечение мотора произошла ошибка	<ul style="list-style-type: none"> <li>■ Выполнить сброс в начальное состояние. →См. на странице 138, пункт 12.4.</li> <li>■ При необходимости, связаться с сервисной службой.</li> </ul>
FF3A INFO	Motor update performed (Выполнено обновление программного обеспечения мотора)	Извещение служит в качестве информации	–

Таблица 28: Извещения о событиях, предупредительные извещения и извещения об ошибках – мотор GW

### 12.3.3 Извещения о событиях, предупредительные извещения и извещения об ошибках – детектор

Предупредительные извещения «FF4B» и «FF4C» также выдаются с помощью функции выхода «Ошибки».

Номер	Название	Возможные причины	Устранение неисправностей
FF4A ERROR	Hardware error (Ошибка аппаратного обеспечения)	Внутренний функциональный тест аппаратного обеспечения прошел успешно	<ul style="list-style-type: none"> <li>■ Выполнить сброс в начальное состояние. → См. стр. 138, пункт 12.4.</li> <li>■ При необходимости, связаться с сервисной службой.</li> </ul>
FF4B WARNING	Loop error A or C (Ошибка рамки A или C)	Короткое замыкание или холостой ход рамки A или C	<ul style="list-style-type: none"> <li>■ Устранить ошибку рамки или выполнить подгонку.</li> <li>■ Если рамка не подключена, выбрать в меню «Detector (Детектор)» опцию «Inactive (Неактивный)».</li> </ul>



Номер	Название	Возможные причины	Устранение неисправностей
FF4C WARNING	Loop error B or D (Ошибка рамки B или D)	Короткое замыкание или холостой ход рамки B или D	<ul style="list-style-type: none"> <li>■ Устранить ошибку рамки или выполнить подгонку.</li> <li>■ Если рамка не подключена, выбрать в меню «Detector (Детектор)» опцию «Inactive (Неактивный)».</li> </ul>

Таблица 29: Извещения о событиях, предупредительные извещения и извещения об ошибках – детектор

### 12.3.4 Извещения о событиях, предупредительные извещения и извещения об ошибках – все модули

Номер	Название	Возможные причины	Устранение неисправностей
6010 WARNING	Watchdog reset (Общий сброс сторожевого устройства)	Ошибка программного обеспечения	При необходимости, связаться с сервисной службой.
8110 WARNING	Bus fault (Неисправность шины)	Предупреждение	При необходимости, связаться с сервисной службой.
8120 WARNING	Bus HW fault (Неисправность шины аппаратного обеспечения)	Предупреждение	<ul style="list-style-type: none"> <li>■ Проверить выключатель DIP около сервисного интерфейса (положение ON)</li> <li>■ При необходимости, снять прибора на сервисном интерфейсе.</li> </ul>

Таблица 30: Извещения о событиях, предупредительные извещения и извещения об ошибках – все модули

## 12.4 Произвести перезагрузку шлагбаума

Выполнить общий сброс блока управления:

- Отключить подачу напряжения и снова включить через 10 минут

или

- На протяжении 5 секунд нажимать на средние кнопки управления на дисплее.

### **ВНИМАНИЕ**



**Повреждения оборудования в результате слишком коротких интервалов включения сетевого напряжения!**

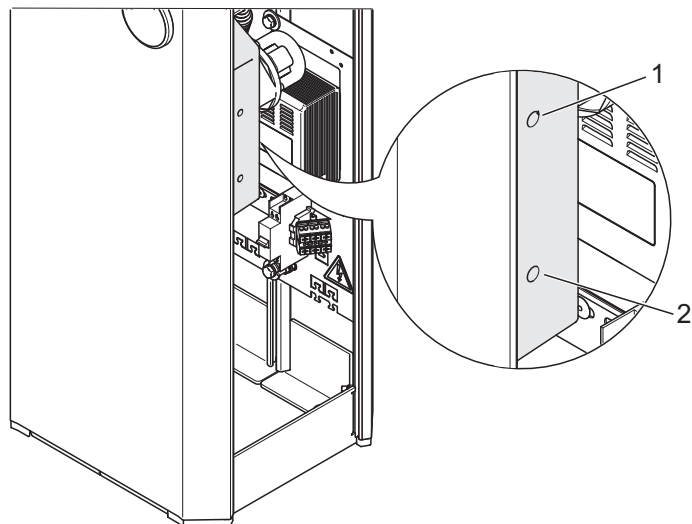
Поэтому:

- Во избежание повреждений оборудования подачу напряжения необходимо отключить не менее чем на 10 секунд.

## 12.5 В момент исчезновения напряжения закрыть или открыть стрелу шлагбаума

При исчезновении напряжения может случиться, что стрела шлагбаума находится в верхней или нижней мертвой точке. Т.е. стрела шлагбаума более не может быть легко перемещена вручную. В этом случае необходимо выполнить следующие действия:

1. Снять крышку стойки шлагбаума.
2. Снять дверку стойки шлагбаума.
3. При помощи инструмента надавить в соответствующие отверстие. Выдавить плечо рычага из мертвой точки.
  - Для того чтобы открыть шлагбаум – надавить на верхнее отверстие
  - Для того чтобы закрыть шлагбаум – надавить на нижнее отверстие
4. При необходимости, установить дверку.
5. При необходимости, установить крышку и зафиксировать.



Mag00209

Рис. 48: верхнее и нижнее отверстие инструмента


- 1 Для того чтобы открыть шлагбаум – надавить на верхнее отверстие
- 2 Для того чтобы закрыть шлагбаум – надавить на нижнее отверстие

## 13 Ремонт


### 13.1 Безопасность

→ См. также указания по технике безопасности на странице 20, пункт 2.6 Безопасность труда и особые опасности.

#### Общая информация

<b>⚠ ПРЕДУПРЕЖДЕНИЕ</b>	
	<p><b>Опасность повреждений в результате ненадлежащего ремонта!</b></p> <p>Ненадлежащий ремонт может привести к тяжелым и опасным для жизни повреждениям!</p> <p>Поэтому:</p> <ul style="list-style-type: none"><li>– Все ремонтные работы должны выполняться авторизованными специалистами по сервисному обслуживанию МНТМТМ.</li><li>– Перед началом работ обеспечить наличие достаточного места для монтажа.</li><li>– На месте монтажа соблюдать порядок и чистоту! Незакрепленные детали, лежащие навалом или разбросанные вокруг, а также инструменты являются источником опасности.</li><li>– Использовать только оригинальные запчасти и запчасти, разрешенные компанией Magnetic для применения.</li><li>– По окончании ремонтных работ необходимо убедиться, что все крышки установлены надлежащим образом.</li></ul>

#### Отключить подачу напряжения


<b>⚠ ПРЕДУПРЕЖДЕНИЕ</b>	
	<p><b>Опасность повреждений и материального ущерба при отключении подачи напряжения шлагбаума!</b></p> <p>Если подача напряжения отключена, а стрела шлагбаума демонтирована, это может привести к поломке приводной и рычажной системы, а также повреждениям легкой и тяжелой степени.</p> <p>Поэтому:</p> <ul style="list-style-type: none"><li>– отключать шлагбаум только тогда, когда стрела установлена, либо пружины рычажной системы не находятся под напряжением. Когда пружины не находятся под напряжением, фланец находится в вертикальном положении.</li></ul>

### Средства индивидуальной защиты

В ходе выполнения ремонтных работ необходимо пользоваться следующими средствами защиты:

- рабочая спецодежда
- защитные перчатки
- Защитная спецобувь
- защитная каска

## 13.2 Запчасти


<b>⚠ ПРЕДУПРЕЖДЕНИЕ</b>	
	<p><b>Опасность повреждений в результате применения несоответствующих запчастей!</b></p> <p>Применение несоответствующих или бракованных запчастей может привести к повреждениям, сбоям в работе или полному отказу оборудования, а также может нарушить его безопасность.</p> <p>Поэтому:</p> <ul style="list-style-type: none"> <li>– Использовать только оригинальные запчасти и запчасти, разрешенные компанией Magnetic для применения.</li> </ul>

Настоятельно рекомендуем приобретать запчасти через дистрибьютора. Адресные данные см. в накладной, счете или на обратной стороне данной инструкции.


Запчасти поставляются на заказ.

## 13.3 Заменить стрелу шлагбаума

### Опасность повреждений

<b>⚠ ОСТОРОЖНО</b>	
	<p><b>Опасность повреждений!</b></p> <p>В процессе монтажа стрелы шлагбаума существует опасность повреждений!</p> <p>Поэтому:</p> <ul style="list-style-type: none"> <li>– К монтажу стрелы шлагбаума длиной более 4,5 м необходимо привлекать не менее двух работников. При этом стрелы шлагбаума более коротких размеров мы также рекомендуем монтировать при участии двух работников.</li> </ul>

Не смазывать жиром

<b>ВНИМАНИЕ</b>	
	<p><b>Смазывание элементов конструкции, в особенности, контропоры и фланцевого вала может привести к повреждению всего устройства!</b></p> <p>Поэтому:</p> <ul style="list-style-type: none"><li>– Не смазывать контропору и фланцевый вал.</li></ul>

Отключить подачу напряжения



1. Оградить опасную зону шлагбаума, например, оградительной лентой.
2. Снять крышку стойки шлагбаума.
3. Снять дверку стойки шлагбаума.

**ПРЕДУПРЕЖДЕНИЕ!**

**Опасность заземления между стрелой шлагбаума и стойкой шлагбаума!**

4. Отключить подачу напряжения. Убедиться в отсутствии подачи напряжения. Обеспечить защиту от несанкционированного включения.
5. Шлагбаум должен находиться в открытом положении. При необходимости, поднять стрелу шлагбаума вручную.
6. Снять фланец с фланцевого вала вместе со стрелой шлагбаума. Для этого на фланце необходимо открутить 4 винта с внутренним шестигранником SW 10.
7. Снять фланец вместе со стрелой шлагбаума.

Демонтаж старой стрелы шлагбаума вместе с фланцем

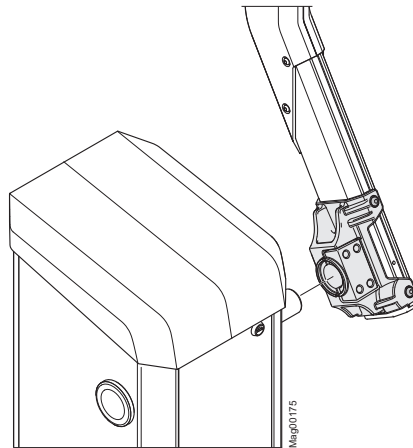
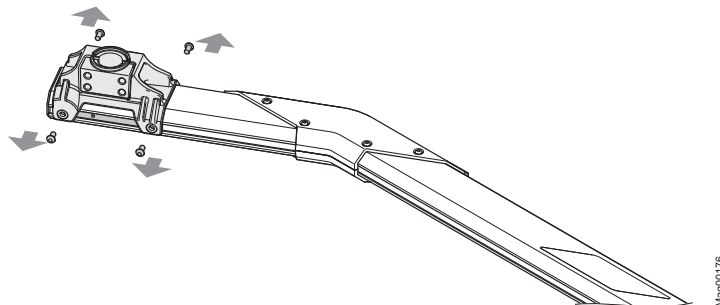


Рис. 49: Демонтаж фланца вместе со стрелой шлагбаума

## Демонтировать фланец

8. Демонтировать фланец со стрелы шлагбаума. Для этого на стреле шлагбаума необходимо открутить 4 винта с. Использовать установочные шпонки и дополнительную планку для новой стрелы шлагбаума.



Mag00176

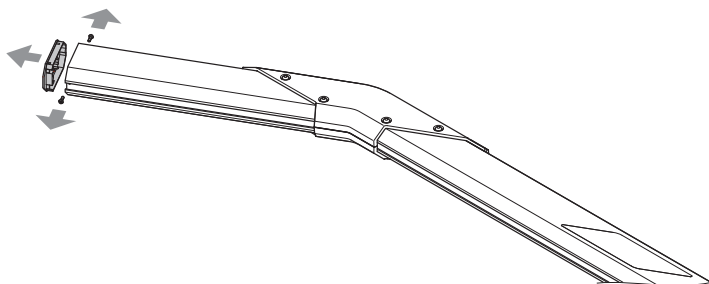
Рис. 50: Демонтировать фланец

## Замена стрелы шлагбаума

9. Заменить стрелу шлагбаума.

## Монтаж фланца на новой стреле шлагбаума

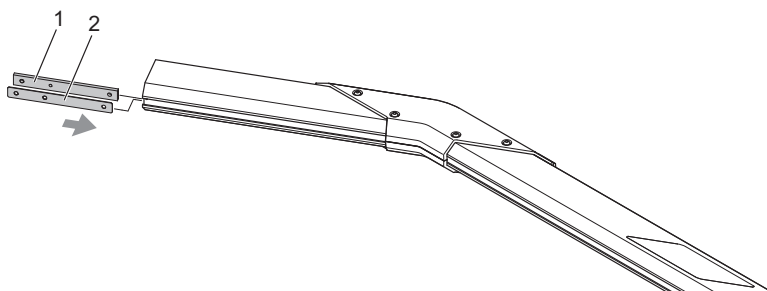
10. Снять крышку со стрелы шлагбаума.



Mag00170

Рис. 51: Демонтаж крышки

11. С нижней стороны стрелы шлагбаума вставить короткую установочную шпонку и дополнительную планку в паз.



Mag00171a

Рис. 52: Монтаж нижней установочной шпонки и дополнительной планки

- 1 Короткая установочная шпонка  
2 Дополнительная планка

12. Расположить длинную установочную шпонку с верхней стороны стрелы шлагбаума.

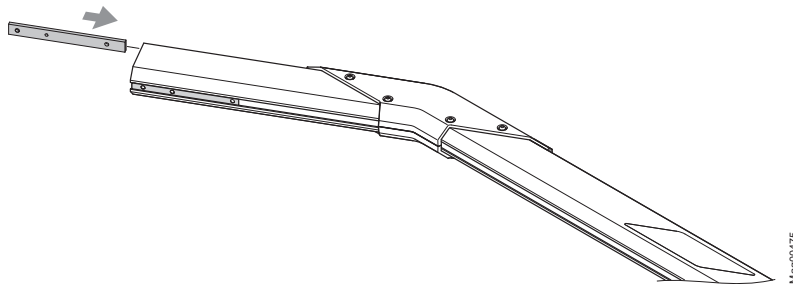


Рис. 53: Монтаж верхней установочной шпонки

13. Установить фланец на стреле шлагбаума с помощью 4 винтов с Torx. Короткий выступ фланца должен указывать в направлении конца стрелы шлагбаума. Один за другим дважды закрутить винты, чтобы убедиться, что все винты правильно затянуты.

- динамометрический ключ с наконечником Torx T40
- Момент затяжки: 16 Н м

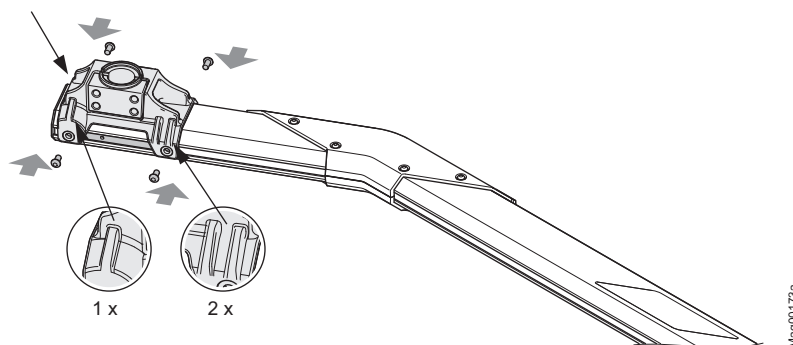


Рис. 54: Монтаж фланца

14. Установить крышку на стреле шлагбаума.

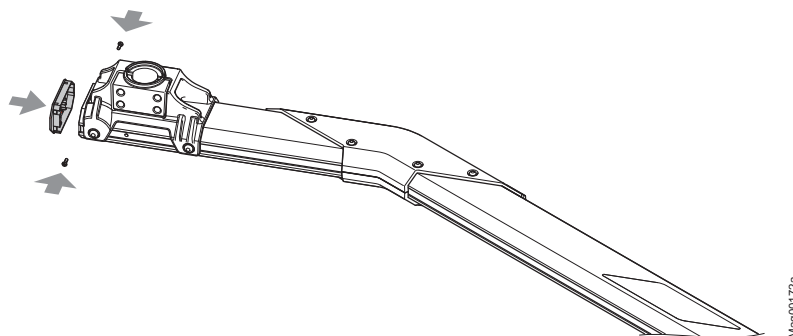


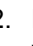
Рис. 55: Монтаж крышки



**Монтаж новой стрелы шлагбаума с фланцем**

15. Вставить стрелу шлагбаума с вмонтированным фланцем на фланцевый вал.
16. Выровнять стрелу шлагбаума вертикально.
17. При помощи 4 винтов с внутренним шестигранником смонтировать фланец на фланцевом вале. Равномерно затянуть винты.
  - Динамометрический ключ с внутренним шестигранником: SW 10
  - Момент затяжки: 75 Н м

**Выравнивание стрелы шлагбаума, включение подачи напряжения**

18. Поднять стрелу шлагбаума в верхнее положение. Рычаг с клеммовым креплением должна находиться в крайнем положении (упор) для позиции «Открыть». Для того чтобы выдавить плечо рычага из мертвой точки, при необходимости, следует воспользоваться соответствующим инструментом и надавить им в верхнее отверстие. → См. на странице 139, пункт 12.5.
19. При помощи уровня проверить вертикальное положение стрелы шлагбаума, при необходимости отрегулировать при помощи винтов с внутренним шестигранником на фланце.
20. Включить подачу напряжения.
21. Переключить кнопку «Service» на блоке управления. Включается красный светодиод. Фоновая подсветка дисплея мигает.
22. При помощи средней правой кнопки  на блоке управления опустить шлагбаум вручную.
23. При помощи уровня проверить горизонтальное положение стрелы шлагбаума, при необходимости, отрегулировать при помощи винтов с внутренним шестигранником на фланце.
24. Закрывать винты и резьбовые отверстия серыми пластмассовыми заглушками, которые входят в комплект поставки.
25. Переключить кнопку «Service» на блоке управления. Включается зеленый светодиод.
26. Установить дверку стойки шлагбаума.
27. Установить крышку стойки шлагбаума и зафиксировать.
28. Установить защиту кромок.

## 14 Снятие с эксплуатации, демонтаж и утилизация

Непригодный к применению шлагбаум необходимо демонтировать не как единый блок, а отдельно по компонентам, и отправлять на вторичную переработку в зависимости от вида материала. непригодные для вторичной переработки материалы подлежат утилизации экологически безопасным способом.

- Снятие с эксплуатации, демонтаж и утилизация шлагбаума осуществляются только силами квалифицированного персонала.
- Демонтаж шлагбаума выполняют в обратной последовательности относительно его монтажа.
- Шлагбаум подлежит утилизации согласно соответствующим национальным предписаниям.



### УКАЗАНИЕ!

Для профессиональной утилизации электрических и электронных блоков необходимо обратиться в компанию Magnetic и связаться с компетентным электриком.

---

## **15 Заявления о соответствии требованиям ЕС**

### **15.1 Шлагбаумы, исключая движение пешеходов**

Ниже предлагаем заявление о соответствии требованиям ЕС для автоматических шлагбаумов, исключая движение пешеходов.

→ См. также на странице 15, пункт 2.1.2.

## Заявление о соответствии требованиям ЕС



Производитель MAGNETIC AUTOCONTROL GmbH настоящим в отношении поставляемого товара заявляет:

Название	<b>Шлагбаум MHTM™ MicroDrive</b>
Тип	<b>Parking, Parking Pro, Access, Access Pro, Access-L, Access Pro-L, Access Pro-H, Access Pro-M, Toll, Toll Pro, Toll Pro 2, Toll HiSpeed, Toll HiSpeed 2</b> Требуется установка предохранительных устройств согласно инструкции по эксплуатации.
С серий №.	10218486

о соответствии согласно:

**Директиве 2006/42/ЕС** (Директиве по машиностроению) изменено **2009/127/ЕС**

**Директиве 2014/35/EU** (Директиве ЕС по низковольтному оборудованию)

**Директиве 2014/30/EU** (Директива по электромагнитной совместимости)

Применимые гармонизированные стандарты (или их части):

**EN ISO 12100:2010**

Безопасность машин – основные понятия, общие принципы конструирования – часть 2: Технические принципы

**EN 60204-1:2006/AC:2010**

Безопасность машин – электрооборудование машин – часть 1: Общие требования

**EN 61000-6-2:2005/AC:2005**

электромагнитная совместимость (EMV) – часть 6-2: Основные стандарты - помехоустойчивость для промышленных зон

**EN 61000-6-3:2007/A1:2011/AC:2012**

Электромагнитная совместимость (EMV) – часть 6-3: Основные стандарты – стандарты выбросов для жилых, деловых и коммерческих зон, а также для мелкого производства

**EN ISO 13849-1:2008/AC:2009**

Безопасность машин – связанные с безопасностью компоненты систем управления – часть 1: Общие принципы проектирования

Это заявление не гарантирует никаких свойств в смысле закона об ответственности за продукт.

Необходимо учитывать указания по технике безопасности, указанные в инструкции по эксплуатации.

MAGNETIC AUTOCONTROL GmbH  
Grienmatt 20-28  
79650 Schopfheim

Уполномоченный на оформление и выдачу  
документации  
Г-н Stefan Wellinger (Г-н Штефан Веллингер)

Schopfheim, 14.05.2018

Место и дата

Подпись

## **15.2 Шлагбаумы, не исключающие движение пешеходов**

Ниже предлагаем заявление о соответствии требованиям ЕС для автоматических шлагбаумов, не исключающих движение пешеходов.

→ См. на странице 15, пункт 2.1.3.

## Заявление о соответствии требованиям ЕС



Производитель MAGNETIC AUTOCONTROL GmbH настоящим в отношении поставляемого товара заявляет:

Название	<b>Шлагбаум MHTM™ MicroDrive</b>
Тип	<b>Access <sup>1)</sup>, Access-L <sup>1)</sup>, Access Pro-L <sup>1)</sup>, Access Pro-H <sup>1)</sup>, Access Pro <sup>1), 2)</sup>, Access Pro-M <sup>1), 2)</sup></b> 1) Требуется установка предохранительных устройств согласно инструкции по эксплуатации. 2) Соблюдение ударной силы согласно EN 13241: Только с малой скоростью (2,5 сек.) и для стрел шлагбаума с шириной заблокированной полосы до 3,66 м.
С серий №.	10218486

о соответствии согласно:

**Директиве 2006/42/EC** (Директиве по машиностроению) изменено **2009/127/EC**

**Директиве 2014/35/EU** (Директиве ЕС по низковольтному оборудованию)

**Директиве 2014/30/EU** (Директива по электромагнитной совместимости)

Применимые гармонизированные стандарты (или их части):

**EN ISO 12100:2010**

Безопасность машин – основные понятия, общие принципы конструирования – часть 2: Технические принципы

**EN 60204-1:2006/AC:2010**

Безопасность машин – электрооборудование машин – часть 1: Общие требования

**EN 61000-6-2:2005/AC:2005**

электромагнитная совместимость (EMV) – часть 6-2: Основные стандарты - помехоустойчивость для промышленных зон

**EN 61000-6-3:2007/A1:2011/AC:2012**

Электромагнитная совместимость (EMV) – часть 6-3: Основные стандарты – стандарты выбросов для жилых, деловых и коммерческих зон, а также для мелкого производства

**EN ISO 13849-1:2008/AC:2009**

Безопасность машин – связанные с безопасностью компоненты систем управления – часть 1: Общие принципы проектирования

**EN 13241-1:2003/AC:2011**

Ворота – стандарт для данного вида продукции Часть 1: Изделия без противопожарных и дымозащитных характеристик

Это заявление не гарантирует никаких свойств в смысле закона об ответственности за продукт.

Необходимо учитывать указания по технике безопасности, указанные в инструкции по эксплуатации.

MAGNETIC AUTOCONTROL GmbH  
Grienmatt 20-28  
79650 Schopfheim

Уполномоченный на оформление и выдачу  
документации  
Г-н Stefan Wellinger (Г-н Штефан Веллингер)

Schopfheim, 14.05.2018

Место и дата

Подпись

## Индекс

<b>A</b>	
Access	
строение.....	46
технические данные.....	35
Access Pro H	
Строение.....	47
технические данные.....	38
<b>E</b>	
ERROR.....	129
<b>I</b>	
INFO.....	129
<b>M</b>	
MGC.....	9
использует по типу шлагбаума.....	34
MGC Pro.....	9
использует по типу шлагбаума.....	34
MicroBoom	
использует по типу шлагбаума.....	34
MicroBoom-T	
использует по типу шлагбаума.....	34
MicroBoom-T-Flansch	
использует по типу шлагбаума.....	34
<b>P</b>	
Parking	
строение.....	46
технические данные.....	41
<b>V</b>	
VarioBoom.....	46
использует по типу шлагбаума.....	34
Vario-Flansch	
использует по типу шлагбаума.....	34
<b>W</b>	
WARNING.....	129
<b>A</b>	
Арматура.....	62, 63
<b>Б</b>	
Безопасность.....	14
ввод в эксплуатацию.....	112
неисправности.....	122
очистка.....	117
ремонт.....	140
техобслуживание.....	117
Транспортировка.....	49
управление.....	112
электрическое подключение.....	98
Безопасность труда.....	20, 22
Блок управления	
MGC.....	9
MGC Pro.....	9
технические характеристики.....	44
Блок управления шлагбаума.....	См. блок управления
<b>В</b>	
Ввод в эксплуатацию.....	113
Включение.....	114
Выключение.....	114
<b>Г</b>	
Гарантия.....	12
<b>Д</b>	
Декларация о рабочих характеристиках.....	13
Демонтаж.....	146
<b>З</b>	
Запчасти.....	141
Защита кромок	
монтаж.....	79
Защита окружающей среды.....	13
Защитные приспособления	
подсоединение.....	104
Заявление о соответствии требованиям ЕС..	13
Шлагбаумы, исключающие движение пешеходов.....	147
Шлагбаумы, не исключающие движение пешеходов.....	149
<b>И</b>	
Идентификация.....	32
Извещения о событиях INFO.....	129
Извещения об ошибках ERROR.....	129
Изменения.....	18
Индуктивные рамки.....	68, 71, 72
подключение.....	104, 105
указания по планированию.....	52
Индуктивные рамки для грузовых автомобилей.....	54
Индуктивные рамки для легковых автомобилей.....	53, 56
Индуктивные рамки для легковых и грузовых автомобилей.....	55
Инструкция по эксплуатации.....	9
Использование по назначению.....	14
<b>К</b>	
Квалифицированные специалисты.....	18

требования.....	18	Предохранительные устройства	
Квалифицированные электрики .....	19	проверка достоверности .....	105
Код типа изделия .....	33	Предупредительные извещения WARNING .....	129
Компенсационные пружины .....	89	Предупредительные таблички.....	97
Настройка.....	88	Предупредительные указания .....	10
Проверка .....	88	Предупреждения .....	129
схема расположения .....	94	Применение не по назначению.....	16
Комплект поставки .....	12	Проверить монтаж.....	97
крепежные материалы		Проверить установку .....	97
требования.....	74, 76	Проверить электрическое подключение. ....	111
<b>М</b>		Проверка	
Маятниковая опора.....	46, 47	во время первого ввода в эксплуатацию .	113
Место монтажа		монтаж .....	97
Опорная тумба.....	65	перед первым вводом в эксплуатацию ....	113
Тумба фоторелейного барьера.....	65	Установка .....	97
Шлагбаум .....	62	электрическое подключение.....	111
Монтаж		Проверка достоверности	
защита кромок .....	79	порядок действий .....	105
стойка шлагбаума.....	74	Проинструктированный персонал.....	18
стрела шлагбаума .....	80	<b>Р</b>	
фланец .....	80	Размеры	
фоторелейный барьер безопасности.....	77	Access .....	35
Монтаж и установка		Access Pro H.....	38
Действия, которые должны быть		Parking .....	41
выполнены.....	60	Рамки.....	См. индуктивные рамки
Монтаж стойки шлагбаума .....	74	Рамки для одноколейных транспортных	
<b>Н</b>		средств с двигателем.....	56
Настройки компенсационных пружин.....	88	Распаковка .....	73
Неисправности .....	122	Регламент на строительную продукцию .....	13
<b>О</b>		Реле выхода .....	110
Обслуживающий персонал		<b>С</b>	
требования.....	18	Сервисный выключатель.....	115
Общая информация.....	9	Служба клиентской поддержки .....	12
Объяснение символа.....	10	Сменный модуль	
Ограничения ответственности.....	11	Detektor .....	45
Опасная зона .....	31	Радио .....	45
Опорная тумба .....	46, 47	Снятие с эксплуатации .....	146
Охрана авторских прав.....	11	временное .....	116
Ошибки.....	129	События .....	129
<b>П</b>		Специалисты по сервисному обслуживанию	
Параметризация.....	9	MHTM™ MicroDrive .....	19
Перезагрузка шлагбаума.....	138	Средства индивидуальной защиты .....	19
Перестройка .....	18	Стойка шлагбаума.....	46, 47
План для изготовления фундамента .....	63, 66	открытие .....	73
План работ по техобслуживанию .....	119	Стрела шлагбаума .....	46, 47
Подключение сетевого провода .....	101	монтаж .....	80
Полая труба		Строение	
Фоторелейный барьер .....	66	Access .....	46
Полые трубы.....	63	Access Pro H.....	47
Шлагбаум .....	62	Parking .....	46



<b>Т</b>			
Таблица неисправностей .....	123		
Технические данные			
Access .....	35		
Access Pro H .....	38		
Parking .....	41		
Техобслуживание .....	117		
Транспортировка .....	51		
Транспортная инспекция .....	50		
<b>У</b>			
Указания на опасности .....	22		
Утилизация .....	146		
<b>Ф</b>			
Фирменная заводская табличка .....	32		
Фланец			
монтаж .....	80		
Фоторелейный барьер безопасности .....	77		
выравнивание положения .....	107		
подключение .....	107		
проверка функций .....	108		
Фундамент .....	46, 47, 63		
		Опорная тумба .....	66
		Тумба фоторелейного барьера .....	66
		Шлагбаум .....	62
		Функция .....	48
		<b>Х</b>	
		Хранение .....	51
		<b>Ц</b>	
		Целевое назначение .....	14
		Цифровые входы .....	109
		Цифровые выходы .....	110
		<b>Ч</b>	
		Чистка .....	118
		<b>Ш</b>	
		Шлагбаум	
		закрывание вручную .....	115
		открывание вручную .....	115
		<b>Э</b>	
		Электрическое подключение .....	98



**MAGNETIC AUTOCONTROL GMBH**

Grienmatt 20  
79650 Schopfheim  
Германия

телефон +49 7622 695 5  
Факс +49 7622 695 802  
info@magnetic-germany.com  
www.magnetic-access.com

Адреса договорных партнеров



F10044236

Doc.ID: 5815,5001RU  
Версия: 06

